

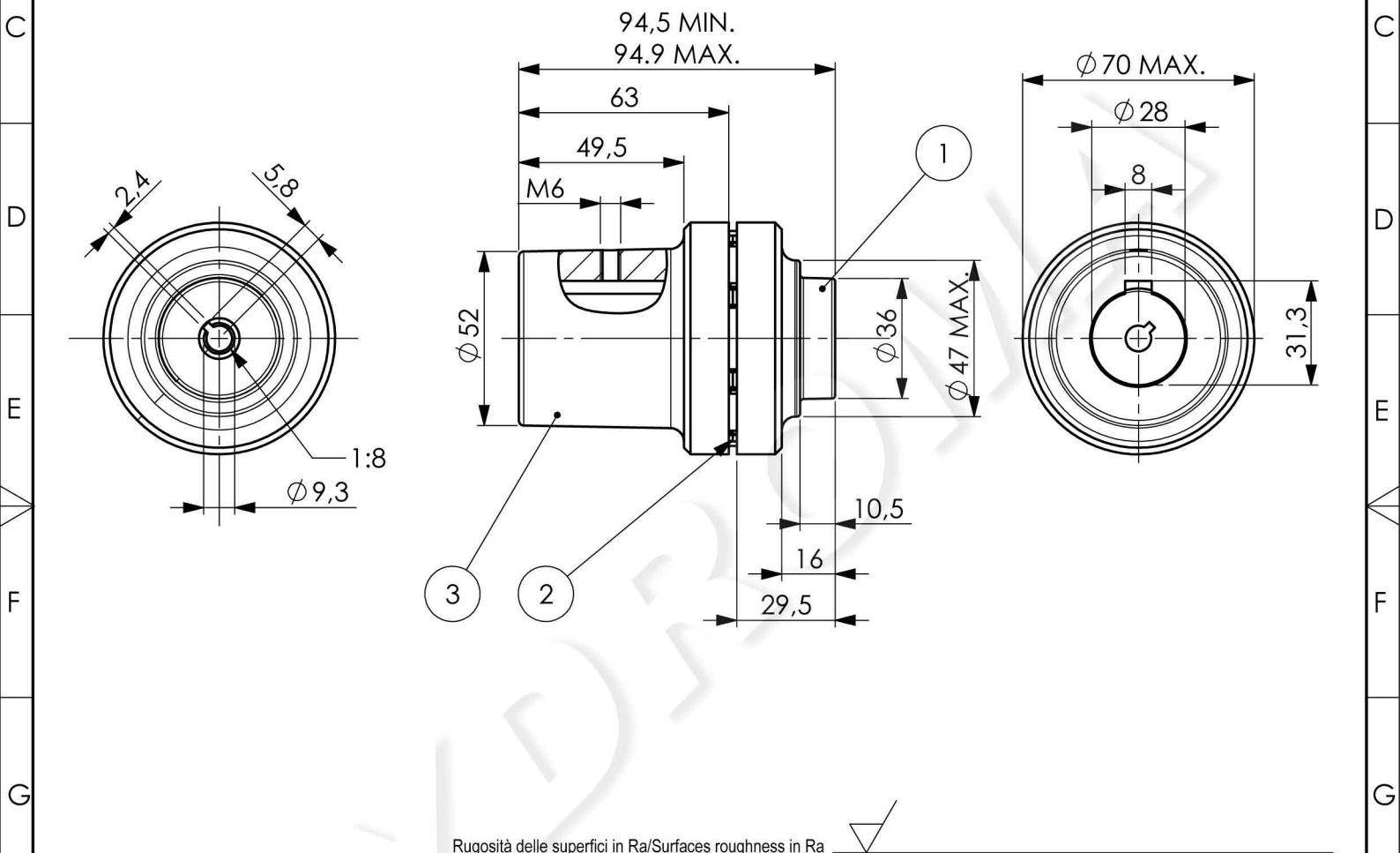
1

2

3

4

ITEM	CODE	DESCRIPTION	QUANTITY
1	9045828	COUPLING ELASTIC D.70 FOR Gr.1 CONICAL SHAFT	1
2	9045829	RUBBER INSERT D.65	1
3	9045827	COUPLING ELASTIC D.70-LM28-L=55	1



Rugosità delle superfici in Ra/Surfaces roughness in Ra

00	EMESSO DISEGNO ISSUED DESIGN	S.A.	P.A.	04/03/2022
L.M. REV	MODIFICHE CHANGES	FIRMA SIGN.	VERIF. CKD	DATA DATE

Tolleranze generali/General tolerances - Tolleranze filettatura/Thread tolerances Filettature/Thread Madrevite/internal Vite/external Metrica/Metric 6H 6g Gas/BSPP H A A.S.A. 2B 2A Smussi non quotati/Non quoted Chamfer - Raggi non quotati/Non quoted radius - Angolo generale di sforno - General draft angle Angolo sforno maschi e anime - Draft angle of the pin and core	Materiale/Material - Materiale alternativo/Alternative material - Stato - State - Peso/Weight - Kg Volume - dm ³ Carico di rottura/Tensile strenght - N/mm ² Durezza/Hardness -	Trattamento termico/Heat treatment - Profondità/Depth - Trattamento superficiale/Surface treatment -
Denominazione TRASMISSIONE GIUNTO ELASTICO D.70 KIT GR.100-112 PER POMPA Gr.1 Description TRANSMISSION ELASTIC COUPLING D.70 KIT Gr.100-112-B5 FOR Gr.1 PUMP		Codice scheda prodotto Projet code POSP-22-0021
Gruppo/Group ST Scala/Scale 1:2 Data/Date 04/03/2022 Disegnato/Drawn A. Sala Verificato/Checked A. Primiterra	Sostituisce il Replaces 10200014 Codice cliente Customer code - Disegno n°/Drawing n° 1321795	Code SAP 1321795 Livello Revision 00

Questo disegno è di proprietà della Dana Motion Systems Italia s.r.l. e non deve pertanto essere riprodotto (interamente o parzialmente) o usato per la costruzione o in qualsiasi altro modo rilevato senza previo consenso scritto della Dana Motion Systems Italia s.r.l. / This drawing is the property of Dana Motion Systems Italia s.r.l. and should not be reproduced (in whole or in part) or used for manufacture or otherwise disclosed without the prior written consent of Dana Motion Systems Italia s.r.l.

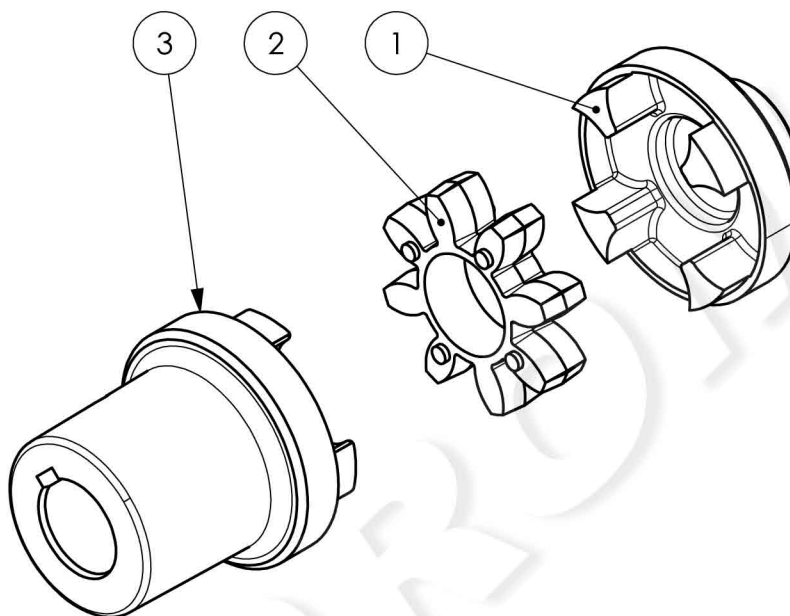
1

2

3

4

POS. ITEM	CODICE CODE	DESCRIPTION	QUANTITY
1	9045828	COUPLING ELASTIC D.70 FOR Gr.1 CONICAL SHAFT	1
2	9045829	RUBBER INSERT D.65	1
3	9045827	COUPLING ELASTIC D.70-LM28-L=55	1



Rugosità delle superfici in Ra/Surfaces roughness in Ra

00	EMESSO DISEGNO ISSUED DESIGN	S.A.	P.A.	04/03/2022
----	---------------------------------	------	------	------------

L.M. REV	MODIFICHE CHANGES	FIRMA SIGN.	VERIF. CKD	DATA DATE
----------	----------------------	----------------	---------------	--------------

Tolleranze generali/General tolerances -	Materiale/Material -	Trattamento termico/Heat treatment -
Tolleranze filettatura/Thread tolerances Filettature/Thread Madrevite/internal Vite/external Metrica/Metric 6H 6g Gas/BSPP H A A.S.A. 2B 2A	Materiale alternativo/Alternative material -	Profondità/Depth -
Smussi non quotati/Non quoted Chamfer - Raggi non quotati/Non quoted radius - Angolo generale di sforno - General draft angle - Angolo sforno maschi e anime - Draft angle of the pin and core -	Stato - State -	Trattamento superficiale/Surface treatment -
	Peso/Weight - Kg Volume - dm³	Durezza/Hardness -
	Carico di rottura/Tensile strenght - N/mm²	
	Denominazione TRASMISSIONE GIUNTO ELASTICO D.70 KIT GR.100-112 PER POMPA Gr.1 Description TRANSMISSION ELASTIC COUPLING D.70 KIT GR.100-112-B5 FOR Gr.1 PUMP	Code SAP 1321795
	Gruppo/Group ST	Code cliente Customer code -
	Scala/Scale 1:2 Data/Date 04/03/2022	Code scheda prodotto Projet code POSP-22-0021

Disegnato/Drawn A. Sala	Disegno n°/Drawing n° 1321795	Livello Revision 00
Verificato/Checked A. Primiterra		

Questo disegno è di proprietà della Dana Motion Systems Italia srl e non deve pertanto essere riprodotto (interamente o parzialmente) o usato per la costruzione o in qualsiasi altro modo rilevato senza previo consenso scritto della Dana Motion Systems Italia srl / This drawing is the property of Dana Motion Systems Italia srl and should not be reproduced (in whole or in part) or used for manufacture or otherwise disclosed without the prior written consent of Dana Motion Systems Italia srl