



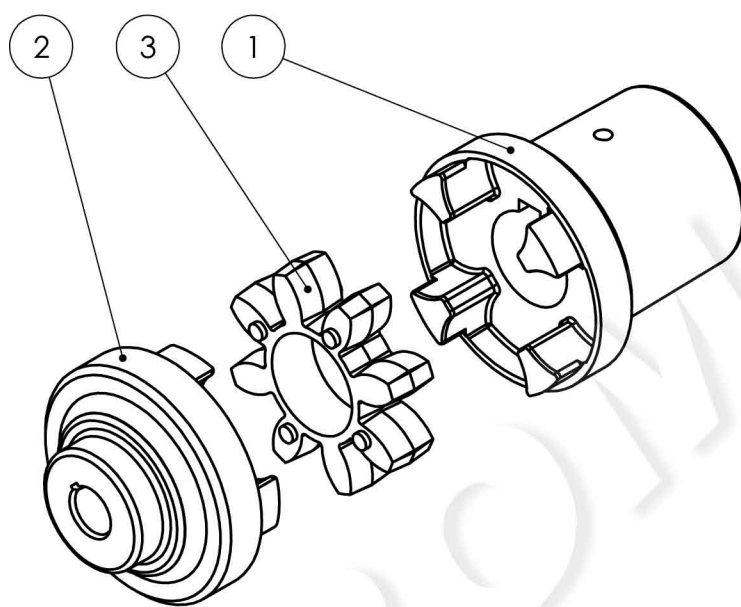
1

2

3

4

POS. ITEM	CODICE CODE	DESCRIPTION	QUANTITY
1	9045827	COUPLING ELASTIC D.70-LM28-L=55	1
2	9046031	COUPLING ELASTIC D.70 FOR Gr.1M CONICAL SHAFT	1
3	9045829	RUBBER INSERT D.65 (EGE 2)	1



Rugosità delle superfici in Ra/Surfaces roughness in Ra  $\sqrt{\text{ }}$

00	EMESSO DISEGNO ISSUED DESIGN	S.A.	P.A.	12/05/2022
L.M. REV	MODIFICHE CHANGES	FIRMA SIGN.	VERIF. CKD	DATA DATE

Tolleranze generali/General tolerances -	Materiale/Material -	Trattamento termico/Heat treatment -
Tolleranze filettatura/Thread tolerances Filettature/Thread Madrevite/internal Vite/external Metrica/Metric 6H 6g Gas/BSPP H A A.S.A. 2B 2A	Materiale alternativo/Alternative material -	Profondità/Depth -
Smussi non quotati/Non quoted Chamfer - Raggi non quotati/Non quoted radius - Angolo generale di sforno - General draft angle - Angolo sforno maschi e anime - Draft angle of the pin and core -	Stato COMMERCIALE State COMMERCIAL	Trattamento superficiale/Surface treatment -
	Peso/Weight - Kg   Volume - dm³	Durezza/Hardness -
	Carico di rottura/Tensile strenght - N/mm²	
	Denominazione TRANSMISSIONE GIUNTO ELASTICO D.70 KIT Gr.100/112-B5PER POPA Gr.1M Description TRANSMISSION ELASTIC COUPLING D.70 KIT Gr.100/112-B5 FOR Gr.1M PUMP	Code SAP 1321944 Codice scheda prodotto Projet code POSP-22-0021
	Gruppo/Group ST	Sostituisce il Replaces 10200016
	Scala/Scale 1:5	Data/Date 12/05/2022
	Disegnato/Drawn A. Sala	Codice cliente Customer code -
	Verificato/Checked A. Primiterra	Disegno n°/Drawing n° <b>1321944</b>
		Livello Revision <b>00</b>

Questo disegno è di proprietà della Dana Motion Systems Italia srl e non deve pertanto essere riprodotto (interamente o parzialmente) o usato per la costruzione o in qualsiasi altro modo rilevato senza previo consenso scritto della Dana Motion Systems Italia srl / This drawing is the property of Dana Motion Systems Italia srl and should not be reproduced (in whole or in part) or used for manufacture or otherwise disclosed without the prior written consent of Dana Motion Systems Italia srl