

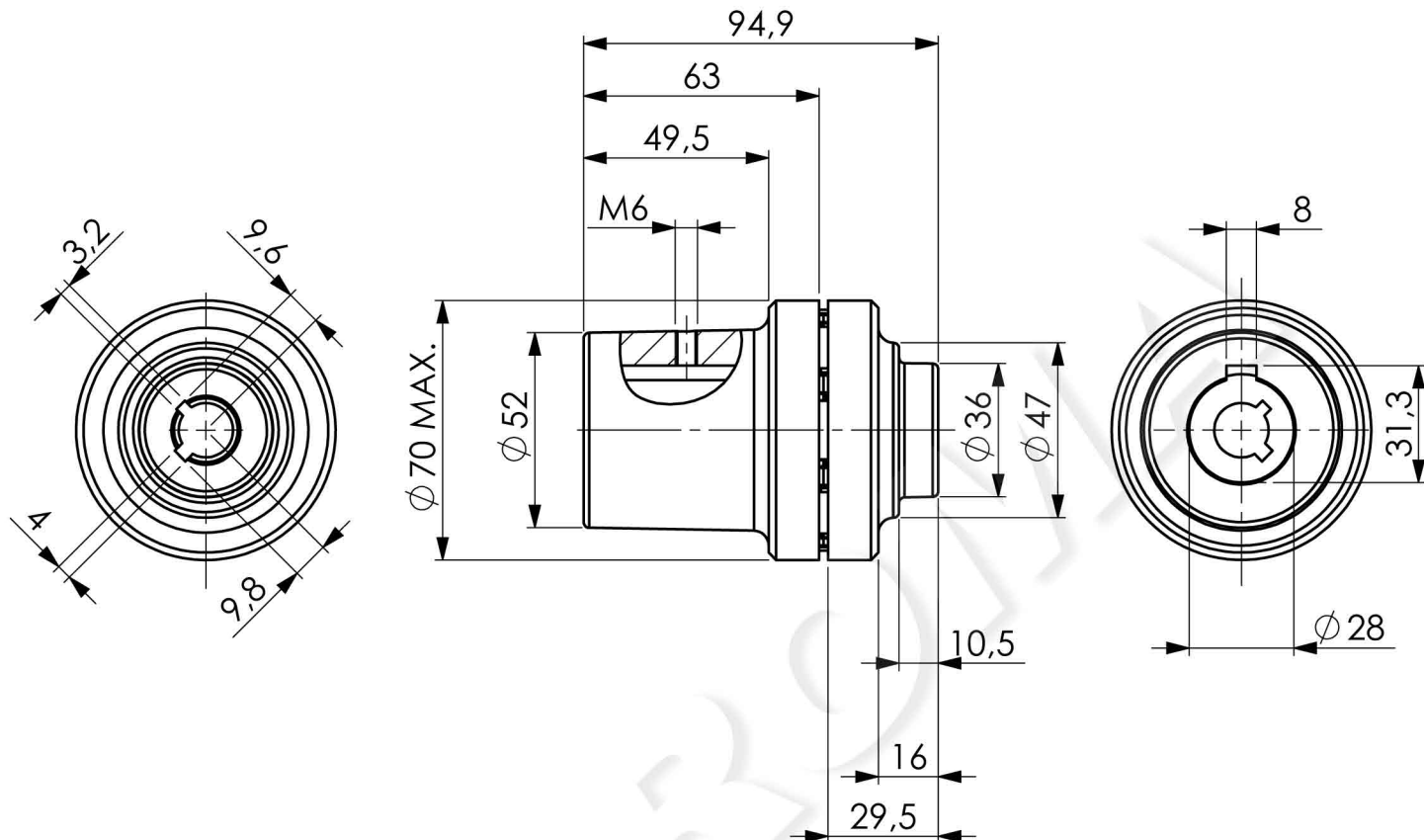
1

2

3

4

POS. ITEM	CODICE CODE	DESCRIPTION	QUANTITY
1	9045904	COUPLING ELASTIC D.70 FOR Gr.2-2T CONICAL SHAFT	1
2	9045829	RUBBER INSERT D.65 (EGE 2)	1
3	9045827	COUPLING ELASTIC D.70-LM28-L=55	1



Rugosità delle superfici in Ra/Surfaces roughness in Ra

01	SOSTIUISCE ANCHE CODICI 10200022- IT ALSO REPLACES CODES 10200022-	S.A.	P.A.	28/06/2022
00	EMESSO DISEGNO ISSUED DISEGNO	S.A.	P.A.	30/03/2022
L.M. REV	MODIFICHE CHANGES	FIRMA SIGN.	VERIF. CKD	DATA DATE
<b>Tolleranze generali/General tolerances</b> <b>UNI EN 22768/2-mK</b> <b>Tolleranze filettatura/Thread tolerances</b> Filettature/Thread Madrevite/internal Vite/external Metrica/Metric 6H 6g Gas/BSPP H A A.S.A. 2B 2A Smussi non quotati/Non quoted Chamfer - Raggi non quotati/Non quoted radius - Angolo generale di sforno - General draft angle - Angolo sforno maschi e anime - Draft angle of the pin and core -		Materiale/Material - Materiale alternativo/Alternative material - Stato COMMERCIALE State COMMERCIAL Peso/Weight - Kg   Volume - dm <sup>3</sup> - Carico di rottura/Tensile strenght - N/mm <sup>2</sup> - Durezza/Hardness - Denominazione TRASMISSIONE GIUNTO ELASTICO D.70 KIT Gr.100/112 B5 PER POMPA Gr.2-2T Description TRANSMISSION ELASTIC COUPLING D.70 KIT Gr.100/112-B5 for Gr.2-2T Pump		Codice scheda prodotto Projet code <b>POSP-22-0021</b>
Gruppo/Group <b>ST</b> Scala/Scale <b>1:2</b>   Data/Date <b>30/03/2022</b> Disegnato/Drawn <b>A. Sala</b> Verificato/Checked <b>A. Primiterra</b>		Sostituisce il Replaces <b>10200017/18/22/</b> Codice cliente Customer code - Disegno n°/Drawing n° <b>1321853</b>		Code SAP <b>1321853</b> Livello Revision <b>01</b>

Questo disegno è di proprietà della Dana Motion Systems Italia s.r.l. e non deve pertanto essere riprodotto (interamente o parzialmente) o usato per la costruzione o in qualsiasi altro modo rilevato senza previo consenso scritto della Dana Motion Systems Italia s.r.l. / This drawing is the property of Dana Motion Systems Italia s.r.l. and should not be reproduced (in whole or in part) or used for manufacture or otherwise disclosed without the prior written consent of Dana Motion Systems Italia s.r.l.

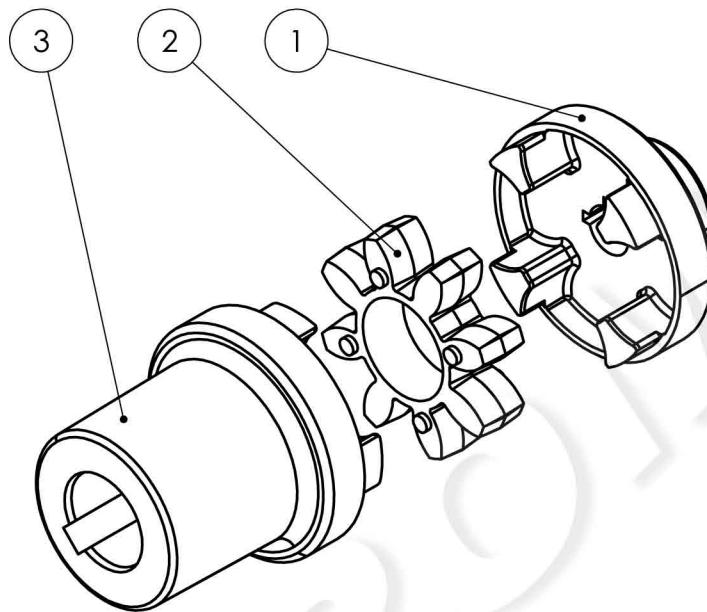
1

2

3

4

POS. ITEM	CODICE CODE	DESCRIPTION	QUANTITY
1	9045904	COUPLING ELASTIC D.70 FOR Gr.2-2T CONICAL SHAFT	1
2	9045829	RUBBER INSERT D.65 (EGE 2)	1
3	9045827	COUPLING ELASTIC D.70-LM28-L=55	1



Rugosità delle superfici in Ra/Surfaces roughness in Ra

01	SOSTIUISCE ANCHE CODICI 10200022- IT ALSO REPLACES CODES 10200022-	S.A.	P.A.	28/06/2022
00	EMESSO DISEGNO ISSUED DISEGNO	S.A.	P.A.	30/03/2022
L.M. REV	MODIFICHE CHANGES	FIRMA SIGN.	VERIF. CKD	DATA DATE

Tolleranze generali/General tolerances <b>UNI EN 22768/2-mK</b>		Materiale/Material -		Trattamento termico/Heat treatment -	
Tolleranze filettatura/Thread tolerances Filettature/Thread Madrevite/internal Vite/external Metrica/Metric 6H 6g Gas/BSPP H A A.S.A. 2B 2A		Materiale alternativo/Alternative material -		Profondità/Depth -	
Smussi non quotati/Non quoted Chamfer - Raggi non quotati/Non quoted radius - Angolo generale di sforno - General draft angle - Angolo sforno maschi e anime - Draft angle of the pin and core -		Stato COMMERCIALE State COMMERCIAL		Trattamento superficiale/Surface treatment -	
-		Peso/Weight Kg   Volume dm³		-	
-		Carico di rottura/Tensile strenght N/mm²		Durezza/Hardness	
Denominazione TRASMISSIONE GIUNTO ELASTICO D.70 KIT Gr.100/112 B5 PER POMPA Gr.2-2T Description TRANSMISSION ELASTIC COUPLING D.70 KIT Gr.100/112-B5 for Gr.2-2T Pump				Codice scheda prodotto Projet code <b>POSP-22-0021</b>	
Gruppo/Group <b>ST</b>		Sostituisce il Replaces 10200017/18/22		Code SAP 1321853	
Scala/Scale <b>1:2</b>		Data/Date <b>30/03/2022</b>		Codice cliente Customer code -	
Disegnato/Drawn <b>A. Sala</b>		Disegno n°/Drawing n° <b>1321853</b>		Livello Revision <b>01</b>	
Verificato/Checked <b>A. Primiterra</b>					

Questo disegno è di proprietà della Dana Motion Systems Italia srl e non deve pertanto essere riprodotto (interamente o parzialmente) o usato per la costruzione o in qualsiasi altro modo rilevato senza previo consenso scritto della Dana Motion Systems Italia srl / This drawing is the property of Dana Motion Systems Italia srl and should not be reproduced (in whole or in part) or used for manufacture or otherwise disclosed without the prior written consent of Dana Motion Systems Italia srl