

Part number:

# HYDROMA

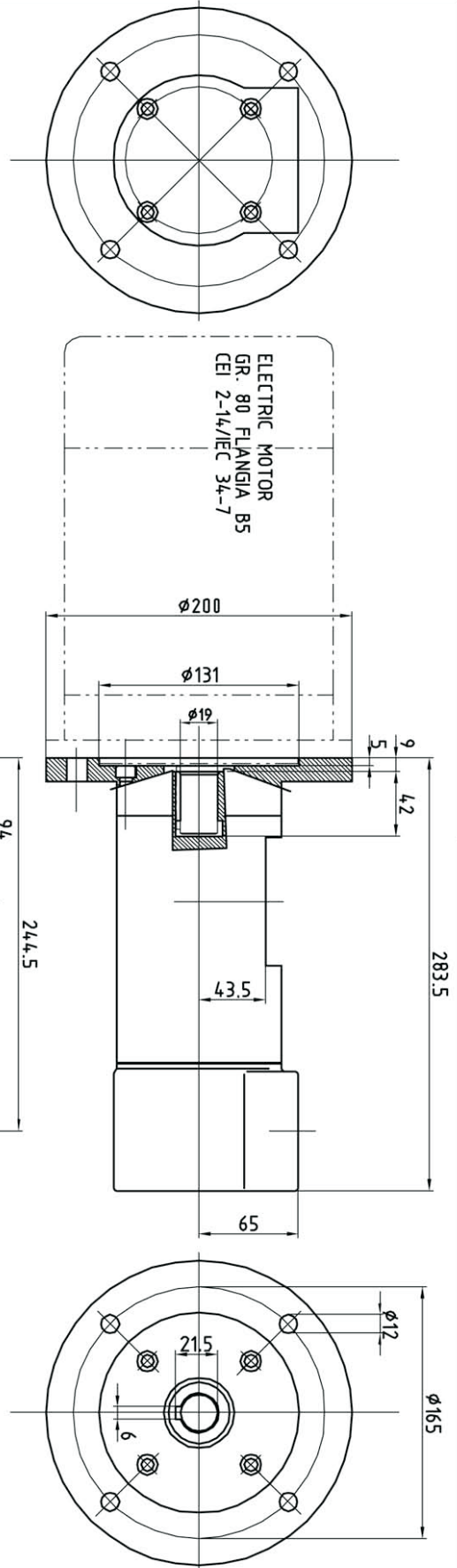
HYDRAULICKÉ SYSTÉMY

# HIDROMA SYSTEMS

UKŁADY HYDRAULICZNE

# HYDROMA

ГИДРАВЛИЧЕСКИЕ СИСТЕМЫ



ELECTRIC MOTOR  
GR. 80 FLANGIA B5  
CEI 2-14/IEC 34-7

DRAWING FOR THIS PUMP :

Type: GR 40 SMT 16B AC19 100L Rated Displacement 41.2 Cc/rev  
 Type: GR 40 SMT 16B AC19 125L Rated Displacement 50.1 Cc/rev  
 Type: GR 40 SMT 16B AC19 150L Rated Displacement 58.9 Cc/rev

R.I.F. DATA		DESCRIZIONE		MODIFICA		FIRMA	
TRATTAMENTO TERMICO CVD SUPERFICIALE		NOME		VERSIONI IN S.U.			
PROD. IN TRATTAMENTO		SPEZIALE INC.		TECNICA GENERALE		SERIE SEN ALIANTI	
SOTTO SCHEMA		SCALA		SERIE		SERIE SEN ALIANTI	
DATA		1:2.5		SERIE		SERIE	
26.06.01				GR 40		GR 40 SMT 16B AC19	
DIMENSIONAL ASSEMBLING				GR 40 SMT 16B AC19			
30107		1/1		Cod. Disegni			

LA DITTA SI RISERVA OGNI DIRITTO DI PROPRIETA' DEL DOCUMENTO DESCRIZIONE

## ORDERING CODE CODICE DI ORDINAZIONE

GR **	1	****	****L	*	****/****	*	**	**	*	***	**	***
Pump Type	2	3	4	5/6	7	8	9	10	11	12	13	
Tipo	Dry or submersible Usa esterno o sommerso	Nominal Flow (L/min 2950 rpm) Portata nominale (L/min 2950 rpm)	High viscosity flag (1) Alta viscosità (1)	Hollow shaft type / Flange type (Omit for normal shaft) Tipo albero cavo / Tipo flangia	Pump body Corpo pompa	Screws Treatment Trattamento viti	Seals type Tipo di tenuta	Shaft Seal Guarnizione albero	Internal pressure relief valve (2) Valvola di sicurezza interna (2)	Suction flange flangia d'aspirazione	Rotation Rotazione	
GR20		8/12/15/20	Standard	Motor shaft (5) Albero motore	Standard Aluminium Alluminio	HA core hardened steel screws viti in acciaio temprato		Standard	Standard No security valve/Nessuna valvola RF1 5 bar security 5 bar	Standard Radial Radiale	Standard Right rotation Rotazione destra	
GR25		25/30	Up to/ fino a 100 cSt	AC9 AC11 AC14	G Cast iron Cast iron			NBR	RF2 10 bar security 10 bar	AX Axial assiale	SX Left rotation Rotazione sinistra	
GR32		35/45/55/75	SN (1) from/da 100 cSt emulsioni olio/aria gestite oil/air emulsion/handled	AC19 AC24 AC28 AC38	A Carbon steel (18NiCrMo5) Carbon steel (18NiCrMo5)	HD surface hardened screws viti nitrate superficialmente	TM Mechanical Seal Tenuta meccanica	V FKM E EDPM	RF3 15 bar security 15 bar	RP (2) Variable regulation valve Valvola esterna a regolazione variabile		
GR40	SMT dry / esterna	100/125/150		Motor form (6) Forma motore (6)	K (3) Hardened Steel Acciaio temperato					AL Tank - top flange		
GR45		180/210		B5 B14								
GR55	SMIT submersible	250/300/330/380										
GR60	sommersa	440/500										
GR70		600/660/800										
GR80		1.000/1.200										

(1) this option reduce the efficiency of the pump / Questa opzione riduce l'efficienza della pompa

(2) RP not available for GR20, GR25, GR80 / Valvola RP non disponibile per GR20, GR25, GR80

(3) Available from GR20 to GR70 included / Disponibile da GR20 a GR70 incluso