

Part number:

094-10044

HYDROMA

HYDRAULICKÉ SYSTÉMY

**HIDROMA
SISTEMS**

UKŁADY HYDRAULICZNE

HYDROMA

ГИДРАВЛИЧЕСКИЕ СИСТЕМЫ



DS5

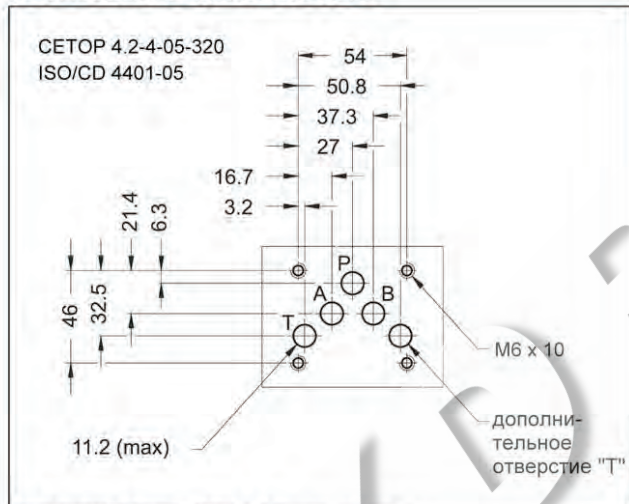
НАПРАВЛЯЮЩИЙ РАСПРЕДЕЛИТЕЛЬ С ЭЛЕКТРОМАГНИТНЫМ УПРАВЛЕНИЕМ СЕРИЯ 11

СЕТОР 05

p макс 320 бар

Q макс 120 л/мин

МОНТАЖНАЯ ПОВЕРХНОСТЬ

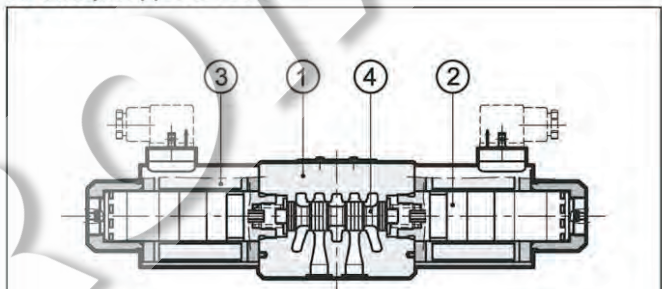


ТЕХНИЧЕСКИЕ ХАРАКТЕРИСТИКИ

(для минерального масла вязкостью 36 сантистокс (сСт) при 50 °С)

	бар	DC	AC
		320	140
Максимальное рабочее давление			
Отверстия P - A - B		320	140
Отверстие T: в стандартной версии в версии с отверстием Y		210 320	-
Максимальный расход	л/мин	120	
Падение давления Δp-Q	см. параграф 4		
Эксплуатационные ограничения	см. параграф 6		
Электрические характеристики	см. параграф 7		
Электрические соединения	вилка электроразъёма DIN 43650		
Рабочий диапазон температур окружающей среды	°С	-20 ÷ +50	
Диапазон температур жидкости	°С	-20 ÷ +80	
Диапазон вязкостей жидкости	сСт	10 ÷ 400	
Рекомендуемая вязкость жидкости	сСт	25	
Допустимая степень загрязнения жидкости	Класс 10 по NAS 1638		
Масса: клапан с одним электромагнитом клапан с двумя электромагнитами	кг	3,2	2,5
	кг	4,8	3,4

ПРИНЦИП ДЕЙСТВИЯ



- Направляющий распределительный клапан с монтажной поверхностью в соответствии со стандартами СЕТОР RP121H - 4.2-4-05 и ISO 4401-05.

- Корпус клапана ① сделан из высокопрочного литого чугуна с широкими внутренними проходами, с целью уменьшения падения давления потока. Используются маслonaполненные электромагниты ② с взаимозаменяемыми катушками ③ (для получения дополнительной информации об электромагнитах см. параграф 7).

- Клапан поставляется в 3 или 4-линейном исполнении с 2 или 3 положениями и с несколькими вариантами взаимозаменяемых золотников ④ с различными положениями каналов.

- Клапан может поставляться с электромагнитами, рассчитанными либо на постоянный, либо на переменный ток. Питание электромагнитов, рассчитанных на постоянный ток, также может осуществляться и от переменного тока, путём использования электроразъёмов со встроенным выпрямительным мостом (см. каталог 49 000).

- Направляющие распределительные клапаны DS5 с электромагнитами, рассчитанными на питание постоянным током, также могут поставляться в следующих специальных версиях:

- версии с внешним дренажным отверстием Y на монтажной плите (см. параграф 12.2).

- версии с плавным переключением золотника (см. параграф 12.3).

1 - ИДЕНТИФИКАЦИОННЫЙ КОД

	D	S	5	-	/	10	-	K1	/	
--	----------	----------	----------	----------	----------	-----------	----------	-----------	----------	--

Направляющий распределитель с электромагнитным управлением

Размер в соответствии со стандартом CETOP 05

Тип золотника (см. параграф 3)

S*	TA*
SA*	TB*
SB*	RK

Серия: (габаритные и монтажные размеры не изменяются от 10 до 19)

Уплотнения : _____

N = Уплотнения NBR для минеральных масел (стандартный вариант)

V = Уплотнения FPM для специальных жидкостей

Кнопка ручного управления: пропустить для ручного управления, интегрированного в арматурную трубку (стандартный вариант)
CM = кнопка ручного управления с защитным резиновым колпачком

Электрическое соединение катушки: вилка электроразъема DIN 43650 (стандартный вариант)

Питание постоянным током

D12 = 12 В
D24 = 24 В
D110 = 110 В
D220 = 220 В
D00 = клапан без катушек (см. примечание)

Питание переменным током

A24 = 24 В - 50 Гц
A48 = 48 В - 50 Гц
A110 = 110 В - 50 Гц / 120 В - 60 Гц
A230 = 230 В - 50 Гц / 240 В - 60 Гц
A00 = клапан без катушек (см. примечание)

F110 = 110 В - 60 Гц
F220 = 220 В - 60 Гц

ПРИМЕЧАНИЕ: Гайки фиксации катушек и соответствующие уплотнительные кольца поставляются вместе с клапанами.

2 - ГИДРАВЛИЧЕСКИЕ ЖИДКОСТИ

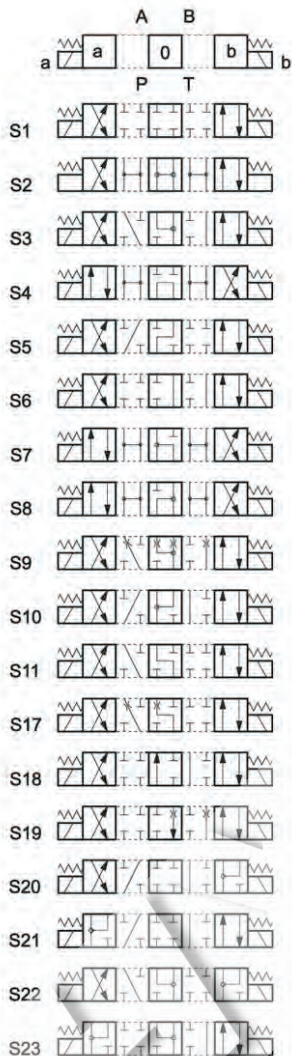
Используйте гидравлические жидкости на основе минеральных масел типа HL или HLP в соответствии со стандартом ISO 6743/3. Для жидкостей типа HFD-R (фосфатных эфиров) используйте уплотнения FPM (код V). По поводу использования других типов жидкостей, таких как HFA, HFB, HFC проконсультируйтесь в нашем отделе технической поддержки.

Использование жидкостей при температурах свыше 70 °C ведёт к ускоренному ухудшению качества жидкостей и характеристик уплотнительных прокладок. Жидкость должна сохранять свои физические и химические свойства.

3 - КОНФИГУРАЦИИ

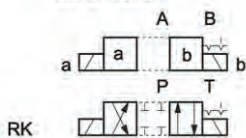
Тип S*:

2 электромагнита - 3 положения с пружинным центрированием



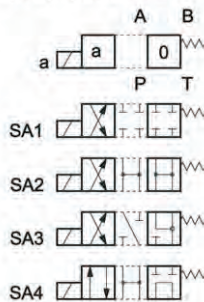
Тип RK:

2 электромагнита - 2 положения с механической фиксацией золотника



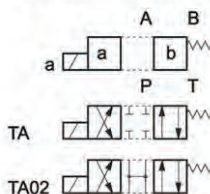
Тип SA*:

1 электромагнит со стороны A
2 положения (центральное + внешнее) с пружинным центрированием



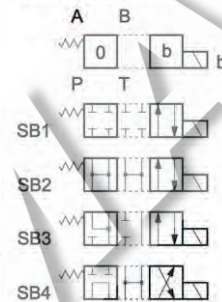
Тип TA:

1 электромагнит со стороны A
2 внешних положения с возвратной пружиной



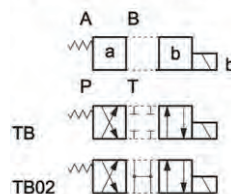
Тип SB*:

1 электромагнит со стороны B
2 положения (центральное + внешнее) с пружинным центрированием



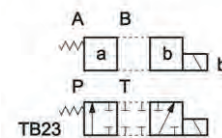
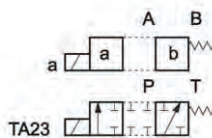
Тип TB:

1 электромагнит со стороны B
2 внешних положения с возвратной пружиной



Тип TA23 / TB23

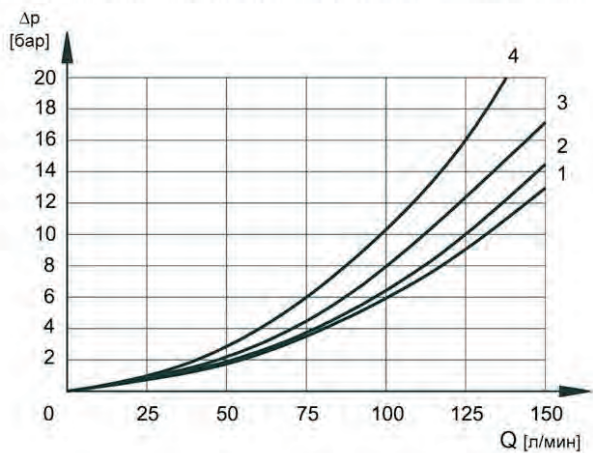
3-линейный клапан - 1 электромагнит - 2 внешних положения, возвратная пружина



Примечание: Тип TB23 соответствует типу 23TA старого клапана (D4D)

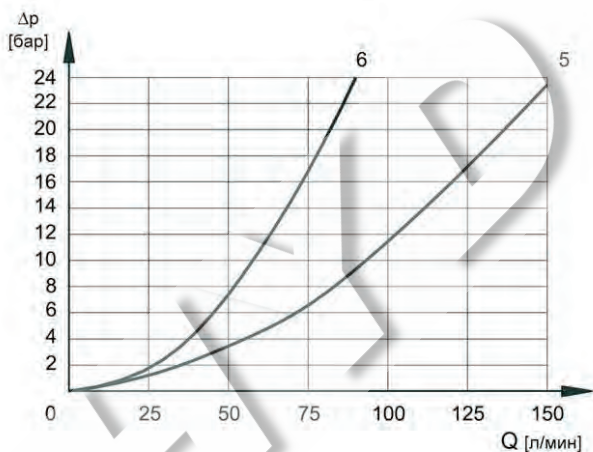
Помимо типов, показанных на схемах, которые являются наиболее часто используемыми, могут поставляться и другие специальные версии: обратитесь в наш отдел технической поддержки для выяснения их идентификации, пригодности и рабочих диапазонов.

4 - ПАДЕНИЕ ДАВЛЕНИЯ Δp -Q (полученное при вязкости 36 сСт при температуре 50 °С)



ПАДЕНИЕ ДАВЛЕНИЯ ПРИ ИНИЦИИРОВАННОМ КЛАПАНЕ

ТИП ЗОЛОТНИКА	НАПРАВЛЕНИЕ ПОТОКА			
	P-A	P-B	A-T	B-T
КРИВЫЕ НА ГРАФИКЕ				
S1, SA1, SB1	2	2	1	1
S2, SA2, SB2	3	3	1	1
S3, SA3, SB3	3	3	2	2
S4, SA4, SB4	1	1	2	2
S5	2	1	1	1
S6, S11	3	3	2	2
S7, S8	1	1	2	2
S9	3	3	2	2
S10	1	1	1	1
S17, S19	2	2	1	1
S18	1	2	1	1
S20, S21				
S22, S23				
TA, TB	3	3	2	2
TA02, TB 02	3	3	2	2
TA23, TB23	4	4		
RK	3	3	2	2



ПАДЕНИЕ ДАВЛЕНИЯ ПРИ ОБЕСТОЧЕННОМ КЛАПАНЕ

ТИП ЗОЛОТНИКА	НАПРАВЛЕНИЕ ПОТОКА				
	P-A	P-B	A-T	B-T	P-T
КРИВЫЕ НА ГРАФИКЕ					
S2, SA2, SB2					5
S3, SA3, SB3			6	6	
S4, SA4, SB4					5
S5		3			
S6				6	
S7					
S8					
S9					
S10					
S11			6		
S17					
S18	3				
S19					
S22					
S23					

5 - ВРЕМЯ СРАБАТЫВАНИЯ

Указанные значения были получены в соответствии со стандартом ISO 6403 с использованием минерального масла, имеющего вязкость 36 сСт при температуре 50 °С.

РОД ТОКА	ВРЕМЯ	
	ИНИЦИИРОВАНИЕ	ОБЕСТОЧИВАНИЕ
DC (пост.)	100 ÷ 150 мс	20 ÷ 50 мс
AC (перем.)	15 ÷ 30 мс	20 ÷ 50 мс

6 - ЭКСПЛУАТАЦИОННЫЕ ОГРАНИЧЕНИЯ

Приведённые кривые определяют рабочие значения расхода в соответствии с давлением в различных вариантах клапана. Значения были получены в соответствии с нормой ISO 64003 для электромагнитов, работающих при номинальной температуре с напряжением питания, равным 90% номинальной величины. Значения были получены с использованием минерального масла, имеющего вязкость 36 сСт при температуре 50°C и фильтрацией в соответствии со стандартом NAS 1638 класса 7.



ТИП ЗОЛОТНИКА	КРИВАЯ	
	P-A	P-B
S1, SA1, SB1	1	1
S2, SA2, SB2	1	1
S3, SA3, SB3	2	2
S4, SA4, SB4	3	3
S5	1	1
S6	2	1
S7	4	4
S8	4	4
S9	1	1
S10	1	1
S11	1	2

ТИП ЗОЛОТНИКА	КРИВАЯ	
	P-A	P-B
S17	1	3
S18	1	1
S19	3	1
S20		
S21		
S22		
S23		
TA, TB	1	1
TA02, TB02	3	3
TA23, TB23	1	1
RK	1	1



ТИП ЗОЛОТНИКА	КРИВАЯ	
	P-A	P-B
S1, SA1, SB1	1	1
S2, SA2, SB2	2	2
S3, SA3, SB3	2	2
S4, SA4, SB4	4	4
S5	1	1
S6	2	1
S7	3	3
S8	3	3
S9	2	2
S10	1	1
S11	1	2

ТИП ЗОЛОТНИКА	КРИВАЯ	
	P-A	P-B
S17	1	5
S18	1	1
S19	5	1
S20		
S21		
S22		
S23		
TA, TB	1	1
TA02, TB02	5	5
TA23, TB23	1	1
RK	1	1

Примечание: Значения, показанные на графиках, относятся только к стандартному электромагнитному клапану. Эксплуатационные ограничения могут быть значительно снижены при использовании 4-линейного клапана с заглушенным отверстием А или В. Рабочие характеристики расхода и давления в исполнениях клапанов с плавным перемещением золотника (варианты /F*) непостоянны в течение установленного времени перемещения. Для получения дополнительной информации, касающейся этих областей применения, пожалуйста, обратитесь в наш отдел технической поддержки.

7 - ЭЛЕКТРИЧЕСКИЕ ХАРАКТЕРИСТИКИ

7.1 Электромагниты

Электромагниты состоят из двух основных частей: арматурной трубки и катушки. Трубка ввинчивается в корпус клапана и содержит плунжер, который, будучи погруженным в масло, перемещается без износа. Внутренняя часть арматурной трубки, контактирующая с маслом в возвратной линии, обеспечивает рассеивание тепла.

Катушка прикрепляется к трубке при помощи резьбового кольца, и может поворачиваться на 360° с целью размещения её в имеющемся пространстве.

Примечание 1: Для того чтобы далее снизить электромагнитное излучение, рекомендуется использование электроразъемов типа H. Они предотвращают скачки напряжения при размыкании электрической цепи, питающей катушку (см кат. 49 000).

7.2 Потребляемые ток и мощность для электромагнитного клапана с питанием постоянным током

В таблице показаны значения тока и потребляемой мощности, соответствующие различным типам катушек для постоянного тока.

Подача выпрямленного тока осуществляется путём подключения клапана к источнику переменного тока (50 или 60 Гц), выпрямляемого посредством диодного моста, встроенного в электроразъёмы типа "D" (см. кат. 49 000).

7.3 Потребляемые ток и мощность для электромагнитного клапана с питанием переменным током

В таблице показаны значения тока и потребляемой мощности при пуске и при удержании, соответствующие различным типам катушек для постоянного тока.

Катушки для переменного тока (значения ± 5%)

Суффикс	Номинальное напряжение [В]	Частота [Гц]	Сопротивление при 20°C [Ом]	Потребляемый пусковой ток [А]	Потребляемый ток удержания [А]	Потребляемая пусковая мощность [ВА]	Потребляемая мощность удержания [ВА]	Код катушки
A24	24	50	0,53	25	3,96	600	95	1902790
A48	48		2,09	12,5	2,3	600	110	1902791
A110	110В-50Гц	50/60	10,9	5,2	0,96	572	105	1902792
	120В-60Гц		10,9	5,2	0,89	572	105	
A230	230В-50Гц		52,7	2,8	0,46	644	105	1902793
	240В-60Гц		52,7	2,8	0,38	644	105	
F110	110	60	8,80	5,2	0,95	572	105	1902794
F220	220		35,2	2,7	0,48	594	105	1902795

8 - УСТАНОВКА

Конфигурации с центрирующей и возвратной пружинами могут устанавливаться в любом положении; клапаны типа RK - без пружин и с механической фиксацией золотника должны устанавливаться таким образом, чтобы их продольная ось была горизонтальной. Крепление клапана осуществляется посредством болтов или соединительных шпилек, при этом клапан устанавливается на шлифованной поверхности со значениями плоскостности и шероховатости, равными или лучшими чем те, которые указаны на чертеже. Если минимальные условия, установленные для значений плоскостности и/или шероховатости, не выполняются, то может возникнуть утечка жидкости между клапаном и монтажной поверхностью.



9- ЭЛЕКТРИЧЕСКИЕ РАЗЪЕМЫ

Клапаны с электромагнитным управлением поставляются без электроразъёмов. Электроразъёмы должны заказываться отдельно.

Для получения идентификации типа электроразъёма, который необходимо заказать, обратитесь к каталогу 49 000.

КОЛЕБАНИЯ НАПРЯЖЕНИЯ ПИТАНИЯ	± 10% от номинала
МАКСИМАЛЬНАЯ ЧАСТОТА ВКЛЮЧЕНИЙ	15000 в час
ПРОДОЛЖИТЕЛЬНОСТЬ ВКЛЮЧЕНИЯ	100%
ЭЛЕКТРОМАГНИТНАЯ СОВМЕСТИМОСТЬ (ЭМС) ИЗЛУЧЕНИЯ (см. примечание 1)	в соответствии с 89/336 CEE
ЗАЩИЩЕННОСТЬ	EN 50081-1 EN 50082-2
НИЗКОЕ НАПРЯЖЕНИЕ	в соответствии с 73/23/CEE 96/68/CEE
Класс защиты: Атмосферные вещества (CEI EN 60529) Изоляция катушки (VDE 0580) Пропитка	IP 65 (см. примечание 2) класс H класс F

Примечание 2: Степень защиты IP65 гарантируется только при правильно подключенном и установленном электроразъёме.

Катушки для постоянного тока (значения ± 5%)

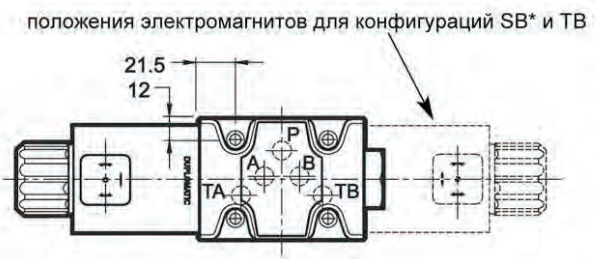
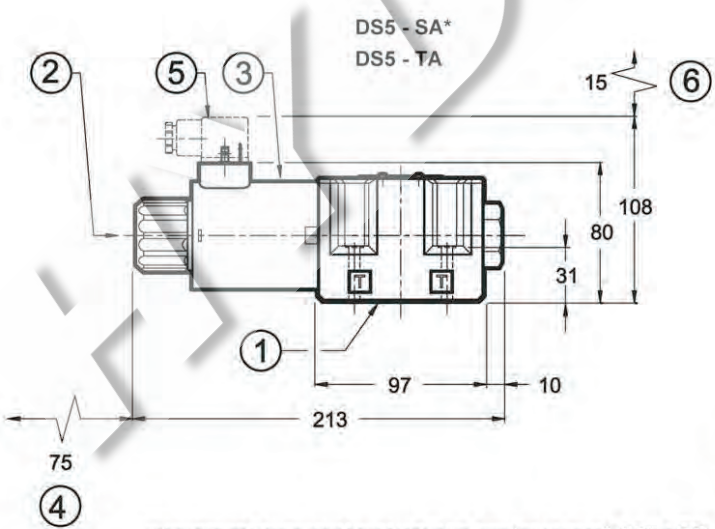
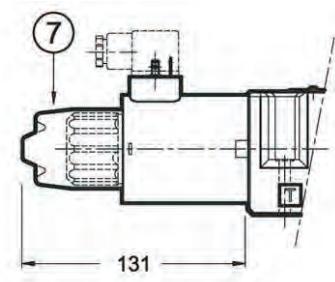
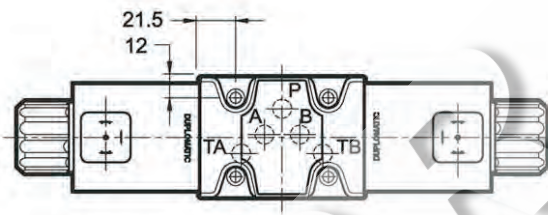
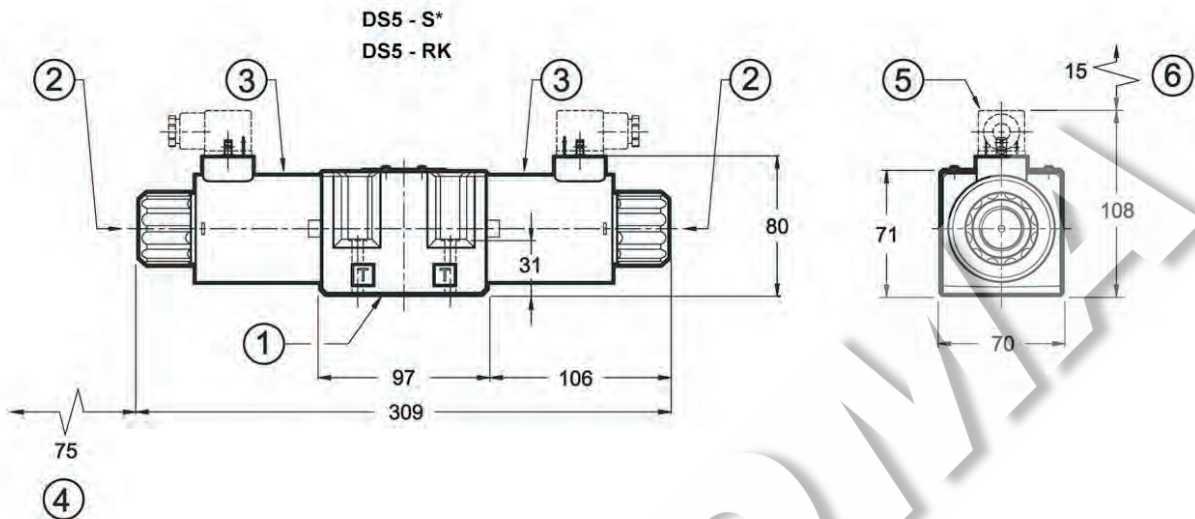
Суффикс	Номинальн. напряжение [В]	Сопротивл. при 20°C [Ом]	Потребл. ток [А]	Потребл. мощность [Вт]	Код катушки
D12	12	3 - 3,4	3,81	45,8	1902870
D24	24	12 - 14	1,90	45,3	1902871
D110	110	235-270	0,44	48,4	1902872
D220	220	960-1110	0,21	47,1	1902873

Примечание: При питании клапана выпрямленным током необходимо допускать снижение эксплуатационных ограничений примерно на 5 - 10%.

DS5

СЕРИЯ 11

10 - ГАБАРИТНЫЕ И МОНТАЖНЫЕ РАЗМЕРЫ ДЛЯ ЭЛЕКТРОМАГНИТНЫХ КЛАПАНОВ С ПИТАНИЕМ ПОСТОЯННЫМ ТОКОМ



размеры в мм

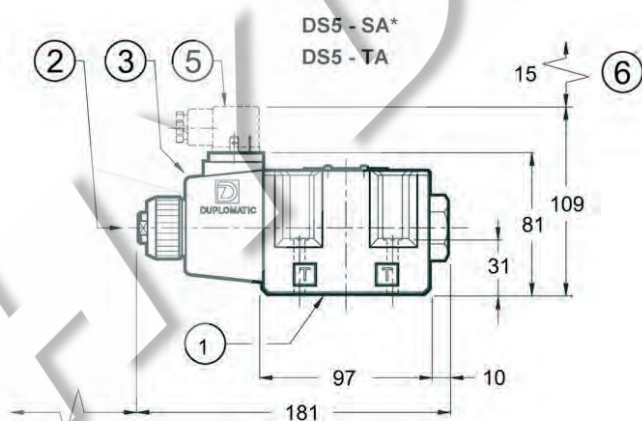
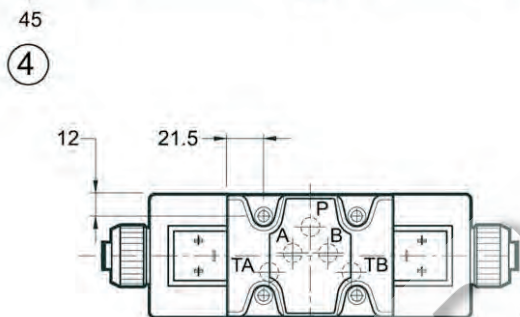
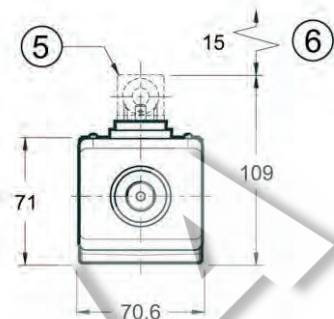
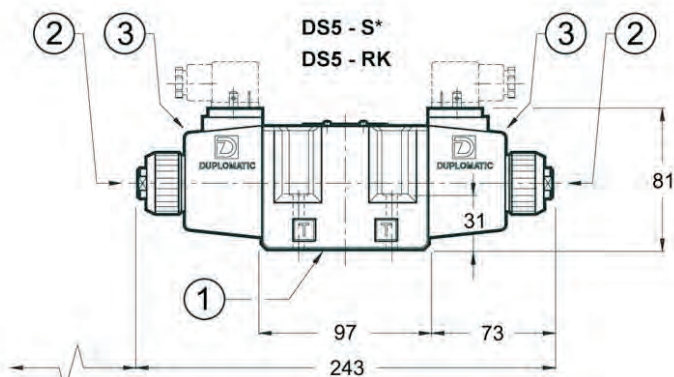
1	Монтажная поверхность с уплотнительными кольцами
2	Стандартная кнопка ручного управления, встроенная в трубку электромагнита
3	Катушка (вращающаяся на 90°)
4	Пространство для снятия катушки
5	Электрический разъем DIN 43650, заказываемый отдельно (см. кат. 49 000)
6	Пространство для снятия электроразъема
7	Кнопка ручного управления с защитным резиновым колпачком - СМ

Информация о крепежных болтах и уплотнительных кольцах приведена в параграфе 15

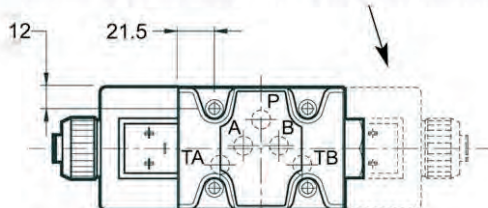
DS5

СЕРИЯ 11

11 - ГАБАРИТНЫЕ И МОНТАЖНЫЕ РАЗМЕРЫ ДЛЯ ЭЛЕКТРОМАГНИТНЫХ КЛАПАНОВ С ПИТАНИЕМ ПЕРЕМЕННЫМ ТОКОМ



положения электромагнитов для конфигураций SB* и TB



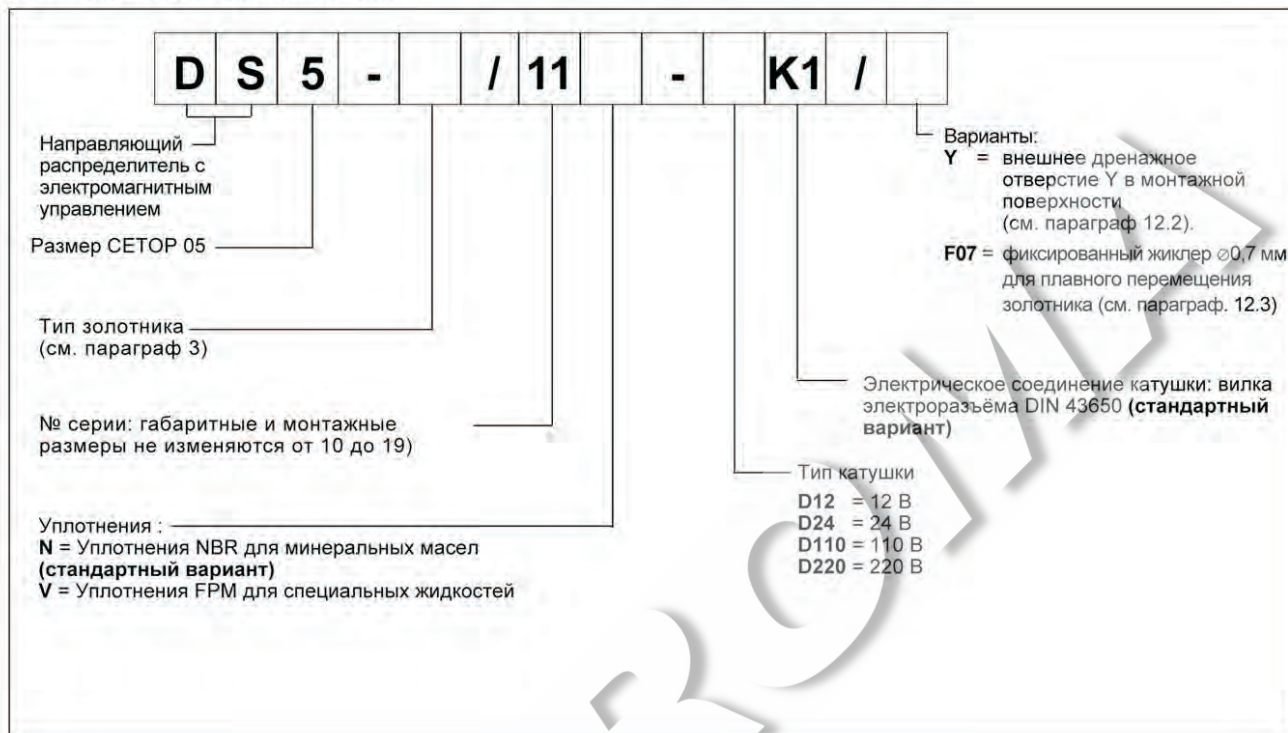
размеры в мм.

1	Монтажная поверхность с уплотнительными кольцами
2	Стандартная кнопка ручного управления, встроенная в трубку электромагнита
3	Катушка (вращающаяся на 90°)
4	Пространство для снятия катушки
5	Электрический разъём DIN 43650, заказываемый отдельно (см. кат. 49 000)
6	Пространство для снятия электроразъёма

Информация о крепёжных болтах и уплотнительных кольцах приведена в параграфе 15

12 - СПЕЦИАЛЬНЫЕ ВЕРСИИ ЭЛЕКТРОМАГНИТНОГО КЛАПАНА С ПИТАНИЕМ ПОСТОЯННЫМ ТОКОМ

12.1 - Идентификационный код



12.2 - Внешнее дренажное отверстие в монтажной плите (опция/Y)

Эта версия позволяет использовать давление до 320 бар в отверстиях T клапана.
Она содержит дренажное отверстие в монтажной поверхности клапана в соответствии со стандартом CETOP 4.2-4-R05 (ISO/CD 4401-05). Отверстие Y соединено с камерой электромагнита: таким образом, арматурные трубки не подвергаются воздействию давления от отверстия T.



12.3 - Жиклер для плавного переключения золотника (вариант /F*)

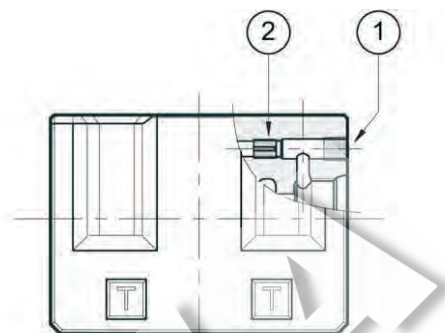
Данная версия позволяет распределителю осуществлять сглаженный пуск и останов путём уменьшения скорости перемещения золотника клапана.

Скорость золотника уменьшается при помощи жиклера М6х8 с калиброванным отверстием ②, установленного в корпусе клапана. Для замены жиклера необходимо снять катушку и отвинтить заглушку ①

Время перемещения золотника при одном и том же калиброванном отверстии, зависит от вязкости (и, следовательно, от температуры) рабочей жидкости.

①=заглушка 1/16" NPT - потайной шестигранный ключ 5/32", крутящий момент затяжки 8 Нм

②=жиклер М6х8 с калиброванным отверстием $\varnothing 0,7$ мм (код F07)

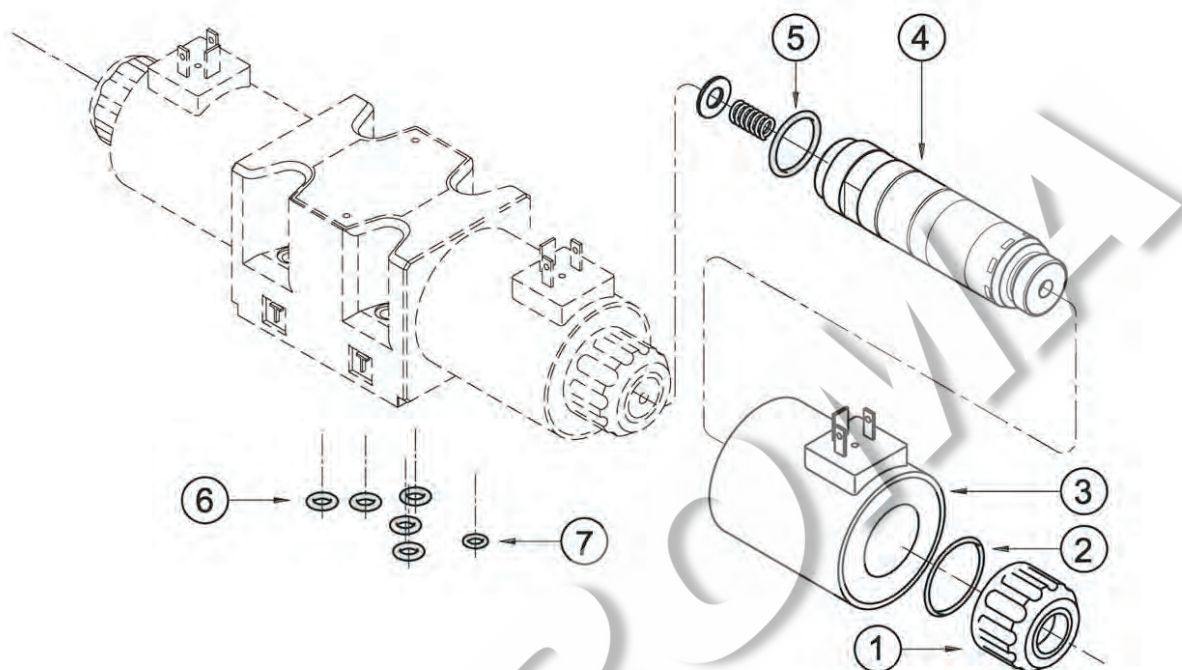


В таблице показаны значения времени перемещения золотника, соответствующие версиям S1 и S3 с жиклером $\varnothing 0,7$. Для получения информации о других версиях, пожалуйста, обратитесь в наш отдел технической поддержки.

Указанные значения были получены в соответствии со стандартом ISO 6403 с использованием минерального масла, имеющего вязкость 36 сСт при температуре 50°C.

ТИП ЗОЛОТНИКА	ВРЕМЯ	
	ИНИЦИИРОВАНИЕ	ОБЕСТОЧИВАНИЕ
S1	250 мс	150 мс
S3		

13 - ЗАПАСНЫЕ ЧАСТИ ДЛЯ ЭЛЕКТРОМАГНИТНОГО КЛАПАНА С ПИТАНИЕМ ПОСТОЯННЫМ ТОКОМ



1	Гайка фиксации катушки с уплотнением код. 0119383
2	Уплотнительное кольцо типа ORM 0320 - 25 - 70
3	Катушка (см идентификационный код на её корпусе)
4	Арматурная трубка электромагнита TD31-M27/20N (Уплотнения NBR) TD31-M27/20V (Уплотнения FPM) Примечание: трубка электромагнита поставляется с уплотнительным кольцом, позиция 5
5	Уплотнительное кольцо OR 3-192 - твердость по Шору 70
6	Уплотнительное кольцо типа OR 2050 - твердость по Шору 90 (5 шт.)
7	Уплотнительное кольцо типа OR 2037 - твердость по Шору 70, только для версии с внешним дренажом в монтажной опорной плите (вариант /Y)

ИДЕНТИФИКАЦИОННЫЙ КОД ДЛЯ КАТУШЕК ПОСТОЯННОГО ТОКА

C 31 - K1 / 20

Напряжение питания

D12 = 12 В

D24 = 24 В

D110 = 110 В

D220 = 220 В

Номер серии: (габаритные и монтажные размеры не изменяются от 20 до 29)

Вилка электроразъема типа DIN 43650 (стандартный вариант)

НАБОР УПЛОТНЕНИЙ

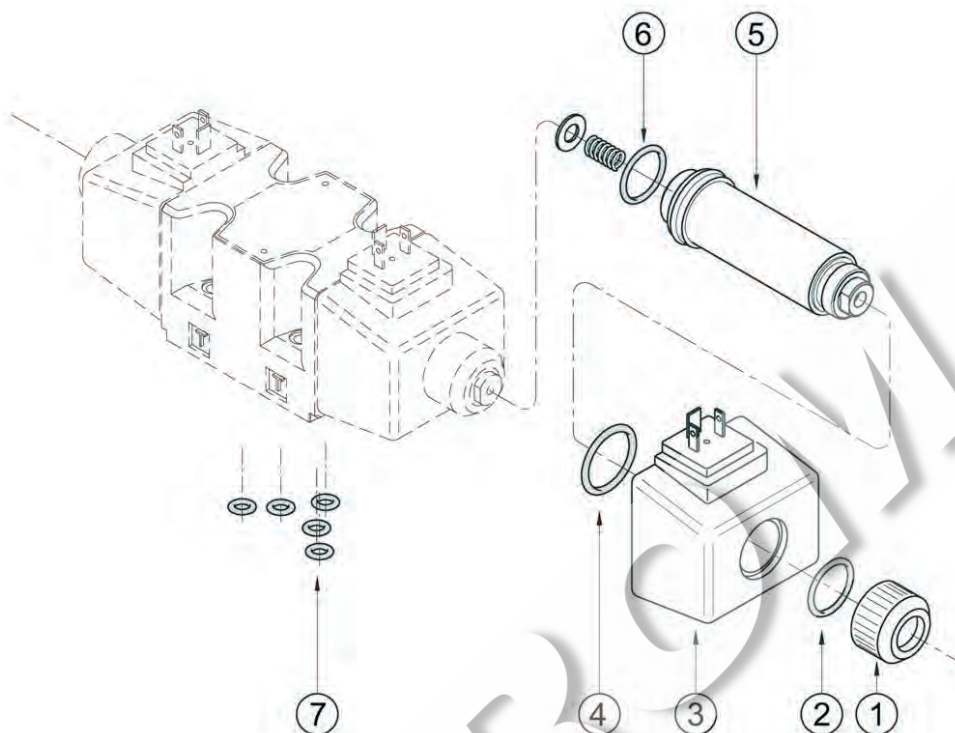
Нижеприведённые коды включают уплотнительные кольца поз ②

⑤ ⑥ ⑦

Код 1984418 Уплотнения NBR

Код 1984419 Уплотнения FPM (вайтон)

14 - ЗАПАСНЫЕ ЧАСТИ ДЛЯ ЭЛЕКТРОМАГНИТНОГО КЛАПАНА С ПИТАНИЕМ ПЕРЕМЕННЫМ ТОКОМ



1	Гайка фиксации катушки код. 0119402
2	Уплотнительные кольца OR 4100
3	Катушка (см идентификационный код на её корпусе)
4	Уплотнительные кольца типа OR 2112
5	Арматурная трубка электромагнита TA25.4-M27/10N (Уплотнения NBR) TA25.4-M27/10N (Уплотнения NBR) Примечание: трубка электромагнита поставляется с уплотнительным кольцом, позиция 6
6	Уплотнительное кольцо типа OR 3-912 - твердость по Шору 70 (2 шт.)
7	Уплотнительное кольцо типа OR 2050 - твердость по Шору 90 (5 шт.)

НАБОР УПЛОТНИТЕЛЬНЫХ ПРОКЛАДОК

Нижеприведённые коды включают уплотнительные кольца поз. 2 4 6 7

Код 1984420 Уплотнения NBR
Код 1984421 Уплотнения FPM (вайтон)

ИДЕНТИФИКАЦИОННЫЙ КОД ДЛЯ КАТУШЕК ПЕРЕМЕННОГО ТОКА

C 254 - K1 / 11

Напряжение питания

A24 = 24 В - 50 Гц

A48 = 48 В - 50 Гц

A110 = 110 В - 50 Гц

= 120 В - 60 Гц

A230 = 230 В - 50 Гц

= 240 В - 60 Гц

F110 = 110 В - 60 Гц

F220 = 220 В - 60 Гц

Номер серии:
(габаритные и монтажные размеры не изменяются от 10 до 19)

Вилка электроразъёма типа DIN 43650 (стандартный вариант)

15 - КРЕПЕЖНЫЕ БОЛТЫ

4 болта M6x40 (рекомендуется класс 12.9). Крутящий момент затяжки 5 Нм

16 - МОНТАЖНЫЕ ПЛИТЫ (См. каталог 51 000)

Тип PMD4-AI4G с задними присоединительными отверстиями 1/2" BSP

Тип PMD4-AL4G с боковыми присоединительными отверстиями 1/2" BSP