

Part number:

076-10392a**HYDROMA**

HYDRAULICKÉ SYSTÉMY

**HIDROMA
SYSTEMS**

UKŁADY HYDRAULICZNE

HYDROMA

ГИДРАВЛИЧЕСКИЕ СИСТЕМЫ

ALP3 - GHP3**COME ORDINARE / HOW TO ORDER**

SERIE SERIES	ELEMENTO ELEMENT	TIPO TYPE	ROTAZIONE ROTATION	TAGLIA SIZE	ALBERO*** SHAFT***	PORTE° PORTS°	GUARNIZIONI° SEALS°	OPZIONI° OPTIONS°
ALP	A3	omit	omit*	30				
GHP	I3	A**	D DESTRA CLOCKWISE	33				
	P3	A2** °°	S SINISTRA COUNTER CLOCKWISE	40				
		BK1** °°		50				
		5** °°		60				
				66				
				80				
				94				
				110				
				120				
				135				

Guarnizioni / Seals

omit (T range = -10°C + 80°C)

V

...

Opzioni / Options

** TR (anello di tenuta rinforzato / reinforced shaft seal)

AS (aspirazioni separate / separated inlet)

°° AC (aspirazioni comuni / common inlet)

* = per elemento modulare l non specificare rotazione / for the modular element l don't specify the direction of rotation

** = campo da specificare solo per elemento A / to be specified only A element

° = campi da specificare se diversi dallo standard / to be specified if different from standard

°° = solo per serie GHP / only for GHP series

Esempi / Examples:

ALPA3-D-80 = elemento anteriore serie ALP, gruppo 3, flangia europea, rotazione destra, cilindrata 52 cm³/giro, albero conico 1:8, porte flangiate tipo E, guarnizioni standard / front element ALP series, group 3, european flange, clockwise rotation, 52 cm³/rev displacement, 1:8 tapered shaft, flanged ports E type, standard seals

ALP3-66 = elemento intermedio serie ALP, gruppo 3, rotazione destra o sinistra, cilindrata 44 cm³/giro, porte flangiate tipo E, guarnizioni standard / medium element ALP series, group 3, clockwise or anti-clockwise rotation, 44 cm³/rev displacement, flanged ports E type, standard seals

GHPP3-D-40 = elemento posteriore serie GHP, gruppo 3, rotazione destra, cilindrata 26 cm³/giro, porte flangiate tipo E, guarnizioni standard / rear element GHP series, group 3, clockwise rotation, 26 cm³/rev displacement, flanged ports E type, standard seals

LE TAVOLE DI PRODOTTO RAPPRESENTANO I TIPI POMPA STANDARD PER MARZOCCHI POMPE. SONO COMUNQUE DISPONIBILI ALTRE CONFIGURAZIONI DI FLANGE, ALBERI E PORTE DETTAGLIATAMENTE DESCRITTE NELLE PUBBLICAZIONI RIFERITE ALLE POMPE SINGOLE SIA DELLA SERIE MICROPOMPE (COPERTINA GIALLA) CHE DELLE SERIE ALP E GHP (COPERTINE GRIGIA E MARRONE).

PER MAGGIORI DETTAGLI SULLE DISPONIBILITÀ E CONDIZIONI DI FORNITURA, CONSIGLIAMO DI INTERPELLARE IL NOSTRO UFFICIO TECNICO-COMMERCIALE.

PRODUCT TABLES REPRESENT STANDARD PUMPS BY MARZOCCHI POMPE. DIFFERENT FLANGES, SHAFTS AND PORTS ARE AVAILABLE. PLEASE REFER TO CATALOGUES FOR SINGLE PUMPS, BOTH MICROPUMPS (YELLOW COVER) AND ALP/GHP PUMPS (GREY AND BROWN COVER). PLEASE CALL OUT SALES AND TECHNICAL DEPARTMENT FOR MORE INFORMATION ON PART AVAILABILITY AND DELIVERY TERMS AND CONDITIONS.

Part number:

076-10392c**HYDROMA**

HYDRAULICKÉ SYSTÉMY

**HIDROMA
SYSTEMS**

UKŁADY HYDRAULICZNE

HYDROMA

ГИДРАВЛИЧЕСКИЕ СИСТЕМЫ

ALP2 - GHP2**COME ORDINARE / HOW TO ORDER**

SERIE SERIES	ELEMENTO ELEMENT	TIPO TYPE	ROTAZIONE ROTATION	TAGLIA SIZE	ALBERO**° SHAFT**°	PORTE° PORTS°	GUARNIZIONI° SEALS°	OPZIONI° OPTIONS°
ALP	A2	omit	omit*	6				
GHP	I2	A**	D DESTRA CLOCKWISE	9				
	P2	A3** °°	S SINISTRA COUNTER CLOCKWISE	10				
		BK1**		12				
		BK2**		13				
		BK4**		16				
		BK7**		20				
				22				
				25				
				30				
				34				
				37				
				40				
				50				

Guarnizioni / Seals

omit (T range = -10°C + 80°C)

V

...

Opzioni / Options

** TR (anello di tenuta rinforzato / reinforced shaft seal)

** T

** OR

AS (aspirazioni separate / separated inlet)

°° AC (aspirazioni comuni / common inlet)

* = per elemento modulare I non specificare rotazione / for the modular element I don't specify the direction of rotation

** = campo da specificare solo per elemento A / to be specified only A element

° = campi da specificare se diversi dallo standard / to be specified if different from standard

°° = solo per serie GHP / only for GHP series

Esempi / Examples:

ALPA2-D-22 = elemento anteriore serie ALP, gruppo 2, flangia europea, rotazione destra, cilindrata 16 cm³/giro, albero conico 1:8, porte flangiate tipo E, guarnizioni standard / front element ALP series, group 2, european flange, clockwise rotation, 16 cm³/rev displacement, 1:8 tapered shaft, flanged ports E type, standard seals

ALP2-16 = elemento intermedio serie ALP, gruppo 2, rotazione destra o sinistra, cilindrata 11,5 cm³/giro, porte flangiate tipo E, guarnizioni standard / medium element ALP series, group 2, clockwise or anti-clockwise rotation, 11,5 cm³/rev displacement, flanged ports E type, standard seals

GHPP2-D-13 = elemento posteriore serie GHP, gruppo 2, rotazione destra, cilindrata 9,6 cm³/giro, porte flangiate tipo E, guarnizioni standard / rear element GHP series, group 2, clockwise rotation, 9,6 cm³/rev displacement, flanged ports E type, standard seals

LE TAVOLE DI PRODOTTO RAPPRESENTANO I TIPI POMPA STANDARD PER MARZOCCHI POMPE. SONO COMUNQUE DISPONIBILI ALTRE CONFIGURAZIONI DI FLANGE, ALBERI E PORTE DETTAGLIATEMENTE DESCRITTE NELLE PUBBLICAZIONI RIFERITE ALLE POMPE SINGOLE SIA DELLA SERIE MICROPOMPE (COPERTINA GIALLA) CHE DELLE SERIE ALP E GHP (COPERTINE GRIGIA E MARRONE). PER MAGGIORI DETTAGLI SULLE DISPONIBILITÀ E CONDIZIONI DI FORNITURA, CONSIGLIAMO DI INTERPELLARE IL NOSTRO UFFICIO TECNICO-COMMERCIALE.

PRODUCT TABLES REPRESENT STANDARD PUMPS BY MARZOCCHI POMPE. DIFFERENT FLANGES, SHAFTS AND PORTS ARE AVAILABLE. PLEASE REFER TO CATALOGUES FOR SINGLE PUMPS, BOTH MICROPUMPS (YELLOW COVER) AND ALP/GHP PUMPS (GREY AND BROWN COVER). PLEASE CALL OUT SALES AND TECHNICAL DEPARTMENT FOR MORE INFORMATION ON PART AVAILABILITY AND DELIVERY TERMS AND CONDITIONS.

Part number:

076-10392d

HYDROMA

HYDRAULICKÉ SYSTÉMY

**HIDROMA
SYSTEMS**

UKŁADY HYDRAULICZNE

HYDROMA

ГИДРАВЛИЧЕСКИЕ СИСТЕМЫ

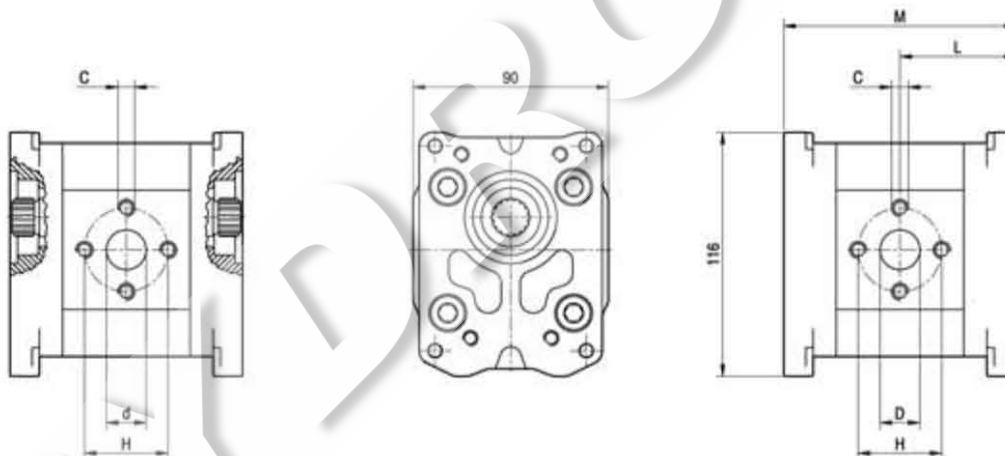
ALPI2

Porte standard: filetti M6 profondità utile 13 mm, filetti M8 profondità utile 17 mm.

Standard parts: M6 threads depth 13 mm, M8 threads depth 17 mm.

MANDATA
OUTLET

ASPIRAZIONE
INLET



TIPO TYPE	CILINDRATA DISPLACEMENT	PORTATA a 1500 giri/min FLOW at 1500 rev/min	PRESSIONI MASSIME MAX PRESSURE			VELOCITÀ MASSIMA MAX SPEED	DIMENSIONI DIMENSIONS					
			P ₁	P ₂	P ₃		L	M	d	D	C	H
	cm ³ /giro [cm ³ /rev]	litri/min [litres/min]	bar	bar	bar	giri/min [rpm]	mm	mm	mm	mm	mm	mm
ALPI2-D-6	4,5	6,4	250	270	290	4000	51,5	103	13	13	M6	30
ALPI2-D-9	6,4	9,1	250	270	290	4000	53	106	13	13	M6	30
ALPI2-D-10	7,0	10,0	250	270	290	4000	53,5	107	13	13	M8	40
ALPI2-D-12	8,3	11,8	250	270	290	3500	54,5	109	13	13	M8	40
ALPI2-D-13	9,6	13,7	250	270	290	3000	55,5	111	13	13	M8	40
ALPI2-D-16	11,5	16,4	230	250	270	4000	57	114	13	19	M8	40
ALPI2-D-20	14,1	20,1	230	250	270	4000	59	118	13	19	M8	40
ALPI2-D-22	16,0	22,8	210	225	240	4000	60,5	121	13	19	M8	40
ALPI2-D-25	17,9	25,5	210	225	240	3600	62	124	13	19	M8	40
ALPI2-D-30	21,1	30,1	180	195	210	3200	64,5	129	19	19	M8	40
ALPI2-D-34	23,7	33,7	180	195	210	3000	66,5	133	19	19	M8	40
ALPI2-D-37	25,5	36,4	170	185	200	2800	68	136	19	19	M8	40
ALPI2-D-40	28,2	40,1	170	185	200	2500	70	140	19	19	M8	40
ALPI2-D-50	35,2	50,2	140	155	170	2500	75,5	151	19	21	M8	40

Part number:

076-10392e**HYDROMA**

HYDRAULICKÉ SYSTÉMY

**HIDROMA
SYSTEMS**

UKŁADY HYDRAULICZNE

HYDROMA

ГИДРАВЛИЧЕСКИЕ СИСТЕМЫ

ALP2 - GHP2**COME ORDINARE / HOW TO ORDER**

SERIE SERIES	ELEMENTO ELEMENT	TIPO TYPE	ROTAZIONE ROTATION	TAGLIA SIZE	ALBERO**° SHAFT**°	PORTE° PORTS°	GUARNIZIONI° SEALS°	OPZIONI° OPTIONS°
ALP	A2	omit	omit*	6				
GHP	I2	A**	D DESTRA CLOCKWISE	9				
	P2	A3**°°	S SINISTRA COUNTER CLOCKWISE	10				
		BK1**		12				
		BK2**		13				
		BK4**		16				
		BK7**		20				
				22				
				25				
				30				
				34				
				37				
				40				
				50				

Guarnizioni / Seals

omit (T range = -10°C + 80°C)

V

...

Opzioni / Options

** TR (anello di tenuta rinforzato / reinforced shaft seal)

** T

** OR

AS (aspirazioni separate / separated inlet)

°° AC (aspirazioni comuni / common inlet)

* = per elemento modulare I non specificare rotazione / for the modular element I don't specify the direction of rotation

** = campo da specificare solo per elemento A / to be specified only A element

° = campi da specificare se diversi dallo standard / to be specified if different from standard

°° = solo per serie GHP / only for GHP series

Esempi / Examples:

ALPA2-D-22 = elemento anteriore serie ALP, gruppo 2, flangia europea, rotazione destra, cilindrata 16 cm³/giro, albero conico 1:8, porte flangiate tipo E, guarnizioni standard / front element ALP series, group 2, european flange, clockwise rotation, 16 cm³/rev displacement, 1:8 tapered shaft, flanged ports E type, standard seals

ALP2-16 = elemento intermedio serie ALP, gruppo 2, rotazione destra o sinistra, cilindrata 11,5 cm³/giro, porte flangiate tipo E, guarnizioni standard / medium element ALP series, group 2, clockwise or anti-clockwise rotation, 11,5 cm³/rev displacement, flanged ports E type, standard seals

GHP2-D-13 = elemento posteriore serie GHP, gruppo 2, rotazione destra, cilindrata 9,6 cm³/giro, porte flangiate tipo E, guarnizioni standard / rear element GHP series, group 2, clockwise rotation, 9,6 cm³/rev displacement, flanged ports E type, standard seals

LE TAVOLE DI PRODOTTO RAPPRESENTANO I TIPI POMPA STANDARD PER MARZOCCHI POMPE. SONO COMUNQUE DISPONIBILI ALTRE CONFIGURAZIONI DI FLANGE, ALBERI E PORTE DETTAGLIATEMENTE DESCRITTE NELLE PUBBLICAZIONI RIFERITE ALLE POMPE SINGOLE SIA DELLA SERIE MICROPOMPE (COPERTINA GIALLA) CHE DELLE SERIE ALP E GHP (COPERTINE GRIGIA E MARRONE).

PER MAGGIORI DETTAGLI SULLE DISPONIBILITÀ E CONDIZIONI DI FORNITURA, CONSIGLIAMO DI INTERPELLARE IL NOSTRO UFFICIO TECNICO-COMMERCIALE.

PRODUCT TABLES REPRESENT STANDARD PUMPS BY MARZOCCHI POMPE. DIFFERENT FLANGES, SHAFTS AND PORTS ARE AVAILABLE. PLEASE REFER TO CATALOGUES FOR SINGLE PUMPS, BOTH MICROPUMPS (YELLOW COVER) AND ALP/GHP PUMPS (GREY AND BROWN COVER). PLEASE CALL OUT SALES AND TECHNICAL DEPARTMENT FOR MORE INFORMATION ON PART AVAILABILITY AND DELIVERY TERMS AND CONDITIONS.

Part number:

076-10392f

HYDROMA

HYDRAULICKÉ SYSTÉMY

**HIDROMA
SYSTEMS**

UKŁADY HYDRAULICZNE

HYDROMA

ГИДРАВЛИЧЕСКИЕ СИСТЕМЫ

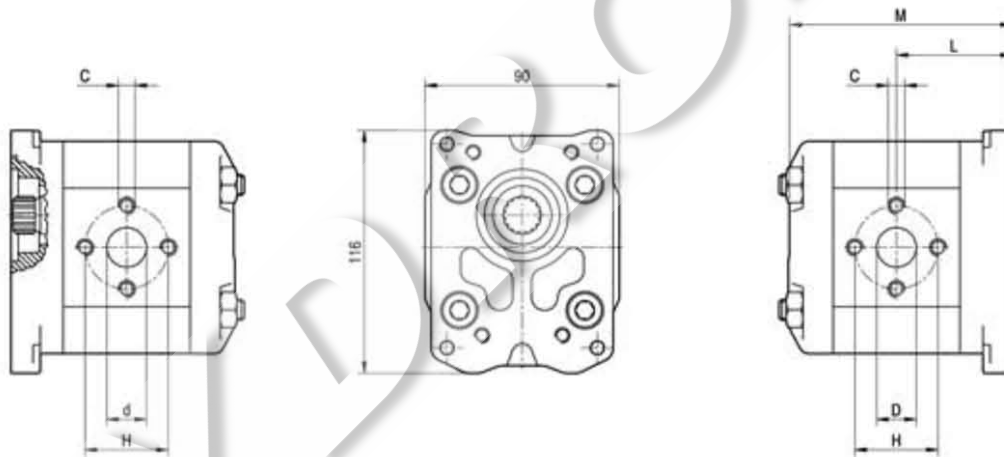
ALPP2

Parte standard: filetti M6 profondità utile 13 mm, filetti M8 profondità utile 17 mm.

Standard ports: M6 threads depth 13 mm, M8 threads depth 17 mm.

MANDATA
OUTLET

ASPIRAZIONE
INLET



TIPO TYPE	CILINDRATA DISPLACEMENT	PORTATA a 1500 giri/min FLOW at 1500 rev/min	PRESSIONI MASSIME MAX PRESSURE			VELOCITÀ MASSIMA MAX SPEED	DIMENSIONI DIMENSIONS					
			P ₁	P ₂	P ₃		L	M	d	D	C	H
	cm ³ /giri [cm ³ /rev]	litri/min [litres/min]	bar	bar	bar	giri/min [rpm]	mm	mm	mm	mm	mm	mm
ALPP2-D6	4,5	6,4	250	270	290	4000	51,5	99,5	13	13	M6	30
ALPP2-D9	6,4	9,1	250	270	290	4000	53	102,5	13	13	M6	30
ALPP2-D10	7,0	10,0	250	270	290	4000	53,5	103,5	13	13	M8	40
ALPP2-D12	8,3	11,8	250	270	290	3500	54,5	105,5	13	13	M8	40
ALPP2-D13	9,6	13,7	250	270	290	3000	55,5	107,5	13	13	M8	40
ALPP2-D16	11,5	16,4	230	250	270	4000	57	110,5	13	19	M8	40
ALPP2-D20	14,1	20,1	230	250	270	4000	59	114,5	13	19	M8	40
ALPP2-D22	16,0	22,8	210	225	240	4000	60,5	117,5	13	19	M8	40
ALPP2-D25	17,9	25,5	210	225	240	3600	62	120,5	13	19	M8	40
ALPP2-D30	21,1	30,1	180	195	210	3200	64,5	125,5	19	19	M8	40
ALPP2-D34	23,7	33,7	180	195	210	3000	66,5	129,5	19	19	M8	40
ALPP2-D37	25,5	36,4	170	185	200	2800	68	132,5	19	19	M8	40
ALPP2-D40	28,2	40,1	170	185	200	2500	70	136,5	19	19	M8	40
ALPP2-D50	35,2	50,2	140	155	170	2500	75,5	147,5	19	21	M8	40