

Part number:

HYDROMA

HYDRAULICKÉ SYSTÉMY

**HIDROMA
SISTEMS**

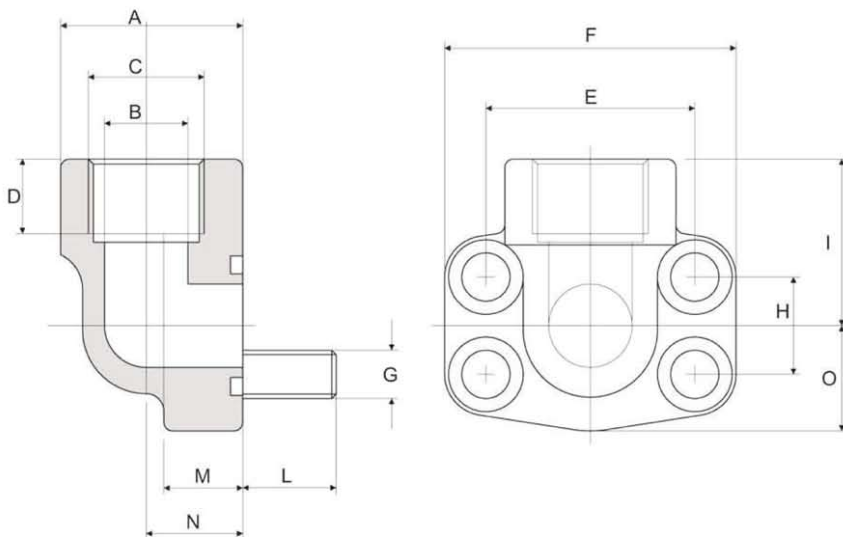
UKŁADY HYDRAULICZNE

HYDROMA

ГИДРАВЛИЧЕСКИЕ СИСТЕМЫ

FLANGIA A 90° FILETTATA GAS

90° Flanges with BSP thread
Bride à 90° taraudée BSP
90° Flanschverbinder mit Gewinde

**serie 3000 psi**

Pressione max esercizio bar	Tipo Type	C S.A.E.	A	B	D	E	F	G Viti / Bolts		H	I	O	M	N	L	OR O-RING
								Metr.	UNC							
348	F.S.280.90°-GAS	1/2"	34	13	19	38,1	57	M 8	5/16"	17,5	36	23	17	18	13	4075
348	F.S.300.90°-GAS	3/4"	38,5	19	19	47,6	68	M10	3/8"	22,2	38	25	18	22	15	4100
348	F.S.302.90°-GAS	1"	44,5	25	19	52,4	74	M10	3/8"	26,2	41	27	19	28	15	4131
278	F.S.304.90°-GAS	1" 1/4	53,5	31	22	58,7	81	M10	7/16"	30,2	50	34	22	30	17	4150
210	F.S.306.90°-GAS	1" 1/2	62,5	38	24	69,85	95	M12	1/2"	35,7	58	39	25	36	18	4187
210	F.S.308.90°-GAS	2"	77	50	26	77,8	105	M12	1/2"	42,9	65	44	25	41	18	4225
175	F.S.310.90°-GAS	2" 1/2	89	60	30	88,9	115	M12	1/2"	50,8	77	50	25	50	18	4275

serie 6000 psi

Pressione max esercizio bar	Tipo Type	C S.A.E.	A	B	D	E	F	G Viti / Bolts		H	I	O	M	N	L	OR O-RING
								Metr.	UNC							
420	F.S.580.90°-GAS	1/2"	34	13	19	40,5	57	M 8	5/16"	18,3	36	23	17	18	13	4075
420	F.S.600.90°-GAS	3/4"	44,5	19	22	50,8	72	M10	3/8"	23,8	41	27	20	28	15	4100
420	F.S.602.90°-GAS	1"	53,5	25	24	57,1	82	M12	7/16"	27,8	50	34	24	30	19	4131
420	F.S.604.90°-GAS	1" 1/4	62,5	31	25	66,7	95	M14	1/2"	31,6	58	39	25	36	21	4150
420	F.S.606.90°-GAS	1" 1/2	77	38	28	79,4	110	M16	5/8"	36,5	65	44	26	41	25	4187
420	F.S.608.90°-GAS	2"	87	50	34	96,8	134	M20	3/4"	44,4	75	58	35	45	32	4225

Per ordinazione flange: / Ordering Examples: / Pour commander brides: / Bestellbeispiel für Flansche:

Solo flangia FS...G Flangia completa di viti UNC, rondelle e OR FS...G-U Flangia completa di viti metriche, rondelle e OR FS...G-M
 Only flange FS...G Complete flange with UNC screws, washers and o-ring FS...G-U Complete flange with metrical screws, washers and o-ring FS...G-M
 Seulement bride FS...G Bride complete des vis UNC, rondelles et OR FS...G-U Bride complete des vis métriques, rondelles et OR FS...G-M
 Nur Flansch FS...G Flansch einschl. UNC-Schrauben, Federringen und O-Ring FS...G-U Flansch einschl. metrischen Zylinderschrauben, Federringen und O-Ring FS...G-M