

Part number:

HYDROMA

HYDRAULICKÉ SYSTÉMY

**HIDROMA
SYSTEMS**

UKŁADY HYDRAULICZNE

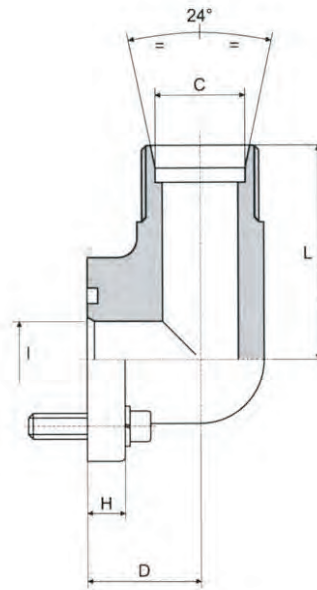
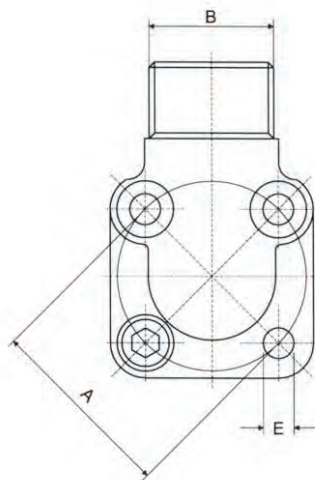
HYDROMA

ГИДРАВЛИЧЕСКИЕ СИСТЕМЫ



RACCORDO A 90° PER POMPA
con attacco DIN 2353

90° Pump connector
according to DIN 2353
Raccord à 90° taraudé métrique DIN 2353
90° Pumpenanschluss nach DIN 2353



Pressione max esercizio bar	Tipo Type	A	B	C	D	E	H	I	L	M Viti / Bolts		OR O-RING
										N. 2	N. 2	
315	R 35-10 L-90°	35	M16 x 1,5	10	16,5	6,5	8	8	38	6 x 20	6 x 35	3075
315	R 35-12 L-90°		M18 x 1,5	12	16,5			10			6 x 35	
250	R 35-15 L-90°		M22 x 1,5	15	16,5			12			6 x 35	
315	R 35-16 S-90°		M24 x 1,5	16	20			12			6 x 40	
100	R 40-15 L-90°	40	M22 x 1,5	15	22,5	6,5	8	12	38	6 x 20	6 x 40	3100
100	R 40-18 L-90°		M26 x 1,5	18	22,5			15			6 x 40	
100	R 40-22 L-90°		M30 x 2	22	22,5			18			6 x 40	
100	R 40-28 L-90°		M36 x 2	28	28			18			6 x 50	
250	R 40-20 S-90°		M30 x 2	20	22,5			16			6 x 40	
100	R 55-35 L-90°	55	M45 x 2	35	31	8,5	12	26	49	8 x 25	8 x 60	3125
250	R 55-20 S-90°		M30 x 2	20	24			16			8 x 45	
250	R 55-25 S-90°		M36 x 2	25	31			20			8 x 60	
250	R 55-30 S-90°		M42 x 2	30	31			26			8 x 60	
100	R 55-42 L-90°		M52 x 2	42	40			26			8 x 70	
250	R 55-38 S-90°		M52 x 2	38	40			26			8 x 70	

Per ordinare raccordi R.. M
 How to order connectors R.. M
 Pour commander R.. M
 Bestellbeispiel für Anschluss R.. M

La misura "C" può essere variata a seconda delle esigenze del cliente.
 Measurement "C" can be changed according to customer's requests.
 La mesure "C" peut être changée selon les exigences de la clientèle.
 Auch für andere abmessungen "C" nach vorgegebene Lieferbar.