

Part number:

HYDROMA

HYDRAULICKÉ SYSTÉMY

**HIDROMA
SYSTEMS**

UKŁADY HYDRAULICZNE

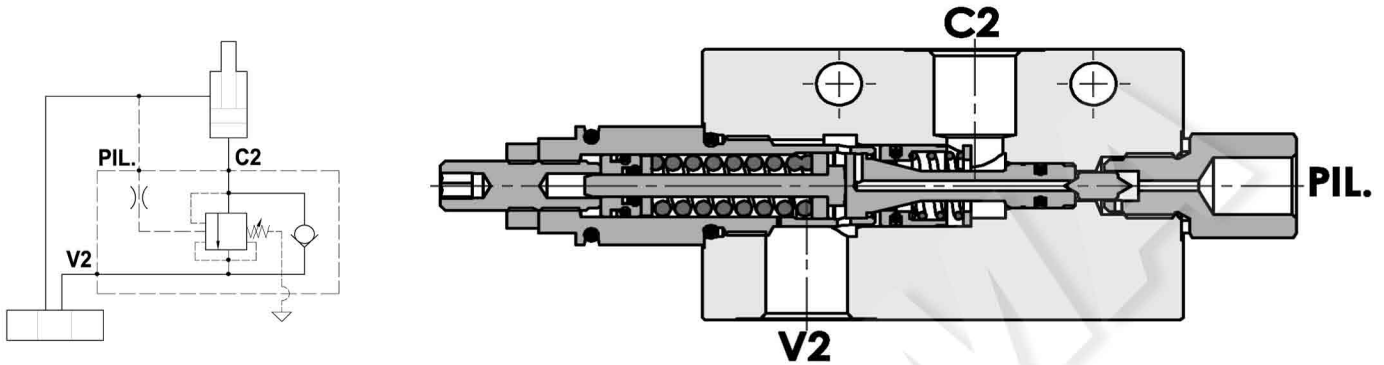
HYDROMA

ГИДРАВЛИЧЕСКИЕ СИСТЕМЫ

Tipo / Type

FPOB-50-S-*-L-***

Valvola overcenter singola parzialmente bilanciata, montaggio in linea
Partially balanced single overcenter valve, line mounted



SPECIFICHE TECNICHE

Materiali: corpo in acciaio zincato. I componenti interni sono in acciaio trattato termicamente.

Portata: fino a 50 l/min

Taratura max.: 350 bar

Rapporto di pilotaggio: 1 : 4.25 (a richiesta 1 : 8, 1 : 11)

Regolazione pressione: mediante vite

Campo di regolazione pressione: vedere pag. 02

TECHNICAL SPECIFICATIONS

Materials: body is steel made zinc plated. Internal parts are in hardened steel.

Rated flow: up to 50 l/min

Max. setting: 350 bar

Pilot ratio: 1 : 4.25 (1 : 8 and 1 : 11 on request)

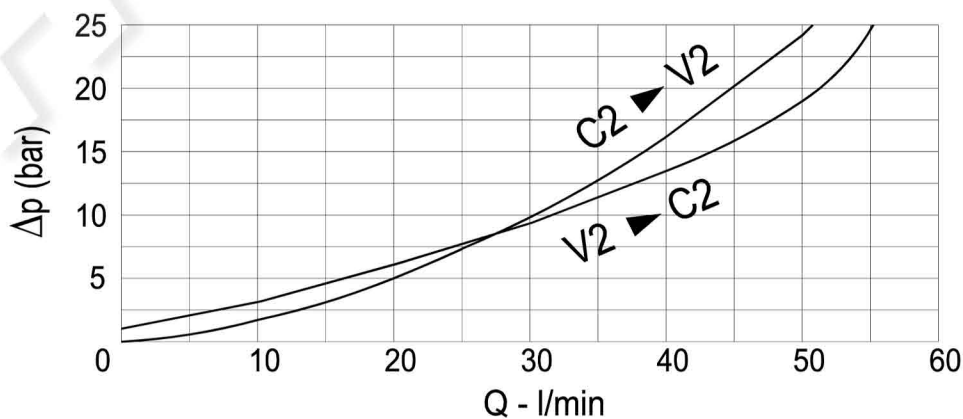
Adjustment means: leakproof screw adjustment

Adjustable pressure range: see page 02

DIAGRAMMA PERDITE DI CARICO - PRESSURE DROP CURVES

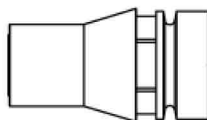
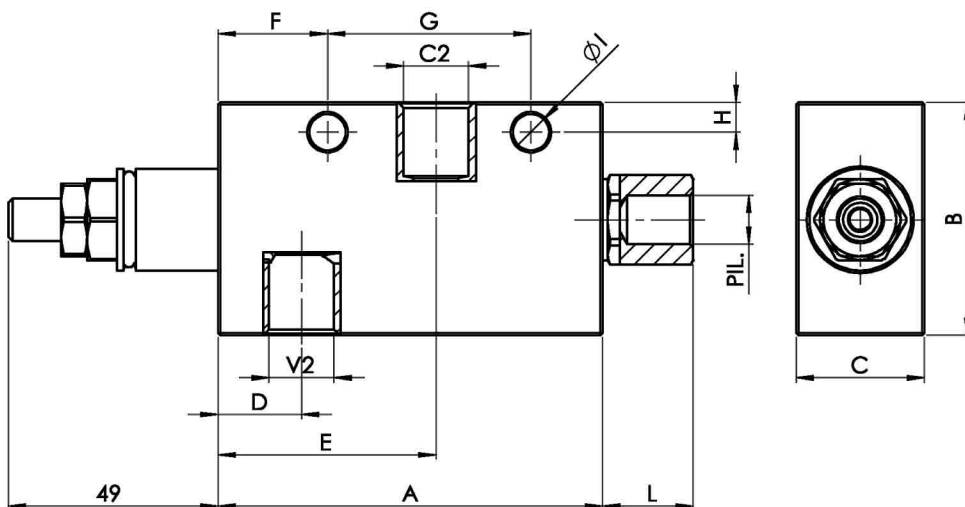
Viscosità olio 24 mm²/sec. (3,5 °E)
Temperatura 50 °C

Oil viscosity 24 mm²/sec. (3,5 °E)
Temperature 50 °C



FPOB-50-S-*-L-*.*.*

Valvola overcenter singola parzialmente bilanciata, montaggio in linea
Partially balanced single overcenter valve, line mounted



Cappellotto antimanomissione.
Codice di ordinazione: 9006800010

Tamperproof cap.
Ordering code: 9006800010

MOLLE - SPRINGS				*
Codice Code	Rapp. pil. Pilot ratio	Campo taratura min.-max. bar Adjustable pressure range bar	Increment. press. bar/giro vite Pressure increase bar/tum	Taratura standard bar Standard setting bar
20	1 : 4.25	60 - 210	55	170
	1 : 8	60 - 220	40	
	1 : 11	60 - 250	70	
35	1 : 4.25	80 - 350	95	280
	1 : 8	100 - 350	65	
	1 : 11	80 - 350	120	

TIPO TYPE	V2-C2	PIL	A	B	C	D	E	F	G	H	I	PESO WEIGHT
	BSPP	BSPP	mm	mm	mm	mm	mm	mm	mm	mm	mm	Kg
FPOB-50-S-1/4"-L	1/4"	1/4"	90	55	30	19,5	51	25,6	47,6	11	8,5	1.020
FPOB-50-S-3/8"-L	3/8"	1/4"	90	55	30	19,5	51	25,6	47,6	11	8,5	1.020
FPOB-50-S-1/2"-L	1/2"	1/4"	90	65	35	19,5	51	25,6	47,6	11	8,5	1.450

ESEMPIO DI ORDINAZIONE - ORDERING CODE EXAMPLE

F P O B **5 0** **S** **1 / 4** **L** **2 0** **B** *****

1/4 - 1/4" BSPP
 * 3/8 - 3/8" BSPP
 1/2 - 1/2" BSPP
 Connessioni - Port sizes

* "20" / "35":
 Campi di taratura pressione - Adjustable pressure

Guarnizioni - Seals:
 V=Viton *
 Omettere se BUNA-N - Omit if BUNA-N

Rapporto di pilotaggio - Pilot ratio
 Omettere se standard - Omit if standard *
 B = 1 : 8, C = 1 : 11