

Part number:

HYDROMA

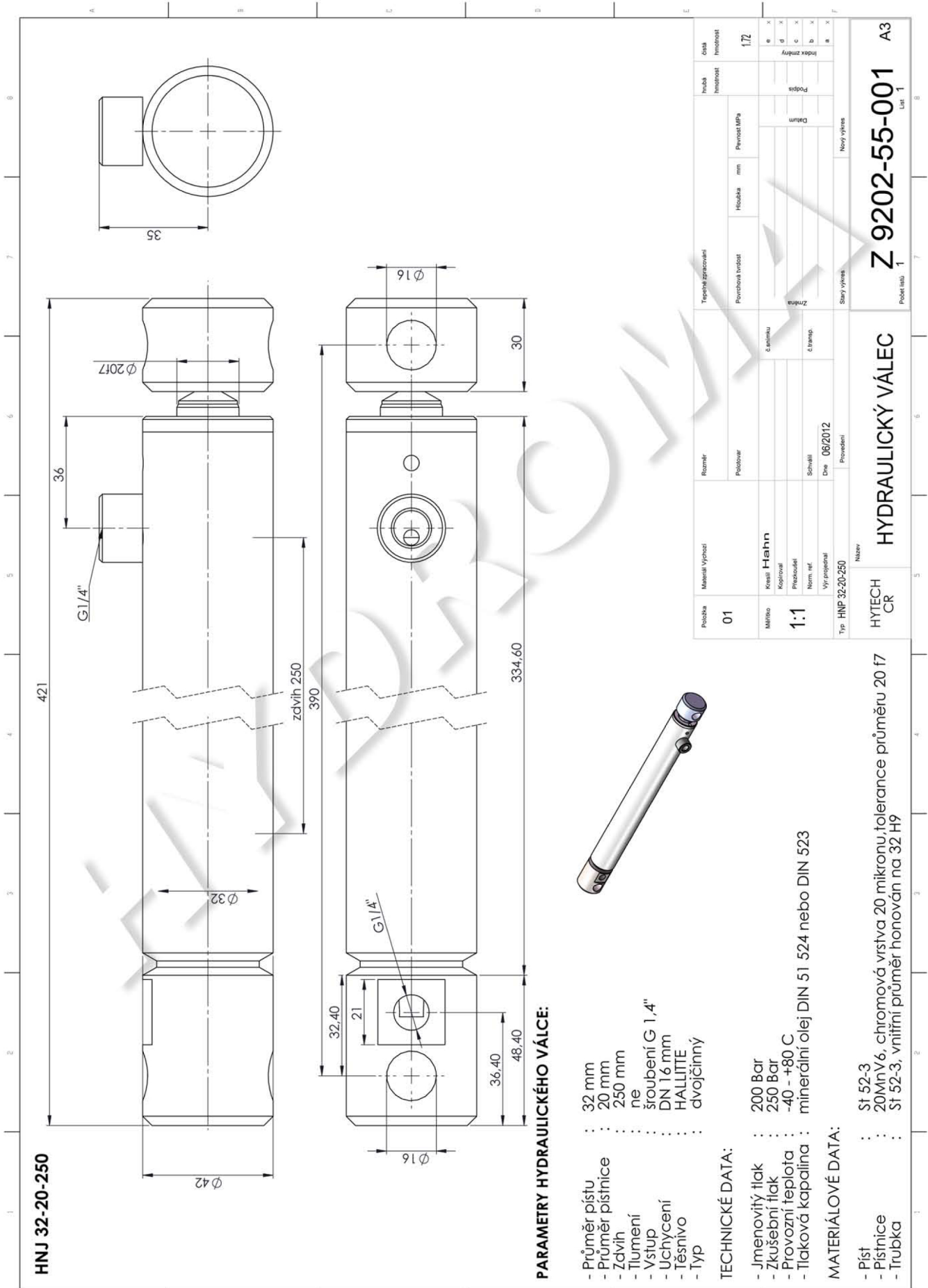
HYDRAULICKÉ SYSTÉMY

**HIDROMA
SISTEMS**

UKŁADY HYDRAULICZNE

HYDROMA

ГИДРАВЛИЧЕСКИЕ СИСТЕМЫ



HNJ 32-20-250

PARAMETRY HYDRAULICKÉHO VÁLECE:

- Průměr pístu : 32 mm
- Průměr pístnice : 20 mm
- Zdvih : 250 mm
- Tlumení : ne
- Vstup : šroubení G 1,4"
- Uchycení : DN 16 mm
- Těsnivo : HALLITE
- Typ : dvojitý

TECHNICKÉ DATA:

- Jmenovitý tlak : 200 Bar
- Zkušební tlak : 250 Bar
- Provozní teplota : -40 - +80 C
- Tlaková kapalina : minerální olej DIN 51 524 nebo DIN 523

MATERIÁLOVÉ DATA:

- Píst : St 52-3
- Pístnice : 20MnV6, chromová vstava 20 mikronu, tolerance průměru 20 f7
- Trubka : St 52-3, vnitřní průměr honován na 32 H9

Počet	01	Materiál výstrojí	Podstavec	Teplotní zpracování	Hrubka	mm	Pevnost MPa	hruška	hmotnost	část	hmotnost
Mřížka		Kresla	Hahn	Povrchová úprava					1,72	Index změny	
Skupina	1:1	Kopírování								a	x
Norm. ref.		Předzpracování								b	x
Vý projektant		Schválil								c	x
Dne	06/2012									d	x
Provedení										e	x
Typ	HNP 32-20-250										
Název	HYDRAULICKÝ VÁLEČ										
Podpis	Z 9202-55-001										
Podpis	A3										
Podpis	List 1										