

Part number:

HYDROMA

HYDRAULICKÉ SYSTÉMY

**HIDROMA
SISTEMS**

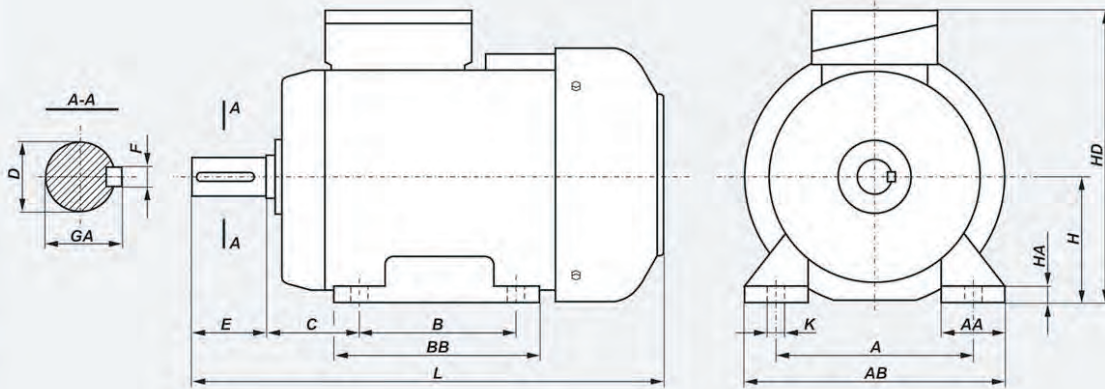
UKŁADY HYDRAULICZNE

HYDROMA

ГИДРАВЛИЧЕСКИЕ СИСТЕМЫ

General Purpose 3-Phase Induction Motors

FOOT MOUNTED MOTORS - IM B3



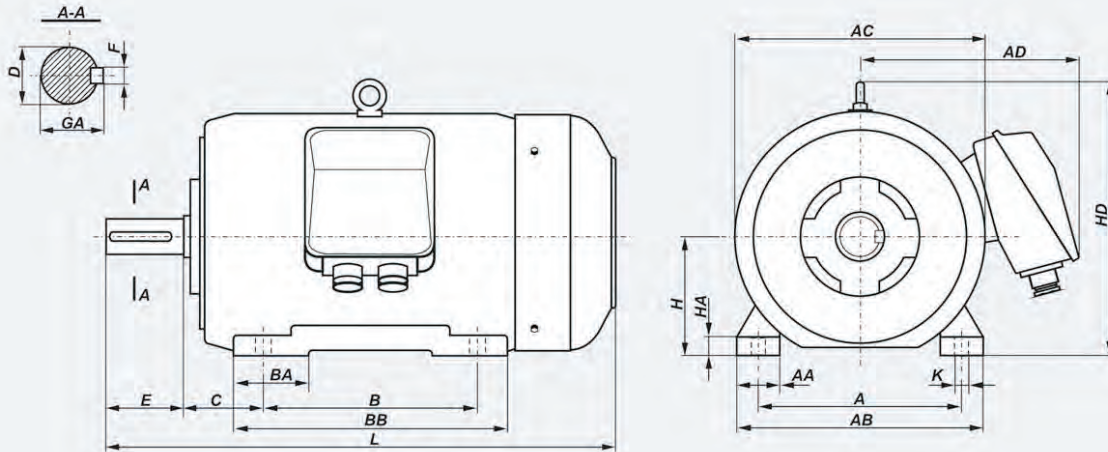
DIMENSION DRAWINGS

Motor type	A	B	C	D	E	F	GA	H	HA	K	AA	AB	BB	HD	L
Sg 56-2A	90	71	36	9j6	20	3h9	10,2	56	7	5,8	30	110	92	154	188
Sg 56-4A	90	71	36	9j6	20	3h9	10,2	56	7	5,8	30	110	92	154	149 *
Sg 56-2B	90	71	36	9j6	20	3h9	10,2	56	7	5,8	30	110	92	154	196
Sg 56-4B	90	71	36	9j6	20	3h9	10,2	56	7	5,8	30	110	92	154	157 *
Sg 56-6B	90	71	36	9j6	20	3h9	10,2	56	7	5,8	30	110	92	154	196
Sg 63-A	100	80	40	11j6	23	4h9	12,5	63	8,5	7	36	124	106	165	201
Sg 63-B	100	80	40	11j6	23	4h9	12,5	63	8,5	7	36	124	106	165	213
Sh 71-A	112	90	45	14j6	30	5h9	16	71	8	7	45	142	116	182	223
Sh 71-B	112	90	45	14j6	30	5h9	16	71	8	7	45	142	116	182	245
Sh 80-A	125	100	50	19j6	40	6h9	21,5	80	9	10	55	160	130	200	266
Sh 80-B	125	100	50	19j6	40	6h9	21,5	80	9	10	55	160	130	200	278
Sh 90S ...	140	100	56	24j6	50	8h9	27	90	10	10	50	170	153	220	305
Sh 90L ...	140	125	56	24j6	50	8h9	27	90	10	10	50	170	153	220	330
Sg 100L ...	160	140	63	28j6	60	8h9	31	100	14	12	45	200	172	240	376
Sg 112M ...	190	140	70	28j6	60	8h9	31	112	14	12	54	230	174	276	384
Sg 132S ...	216	140	89	38k6	80	10h9	41	132	16	12	56	278	182	310	463
Sg 132S-2B	216	140	89	38k6	80	10h9	41	132	16	12	56	278	220	310	501
Sg 132M ...	216	178	89	38k6	80	10h9	41	132	16	12	56	278	220	310	501
Sg 160M ...	254	210	108	42k6	110	12h9	45	160	20	15	60	305	256	370	612
Sg 160L ...	254	254	108	42k6	110	12h9	45	160	20	15	60	305	300	370	656
Sg 180M ...	279	241	121	48k6	110	14h9	51,5	180	26	15	70	350	320	408	705
Sg 180L ...	279	279	121	48k6	110	14h9	51,5	180	26	15	70	350	320	408	705

* - the Sg 56-4A and 4B motors in their standard version have neither fan nor fan cover.

General Purpose 3-Phase Induction Motors

FOOT MOUNTED MOTORS - IM B3

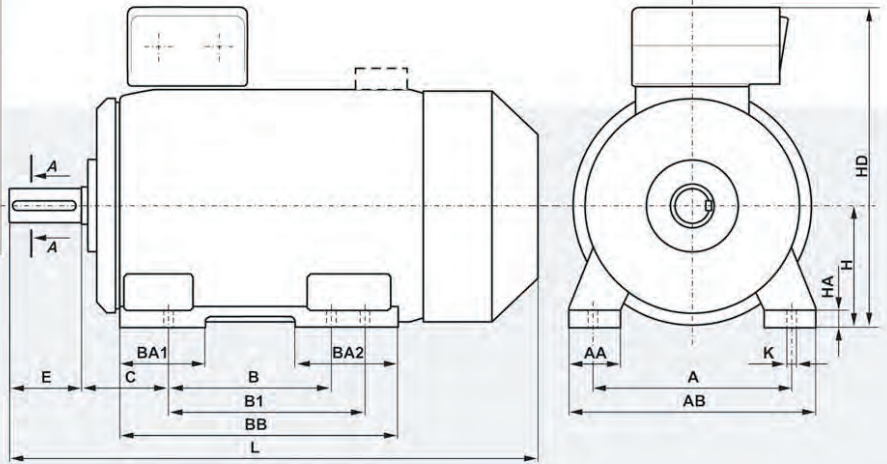
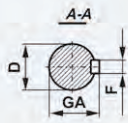
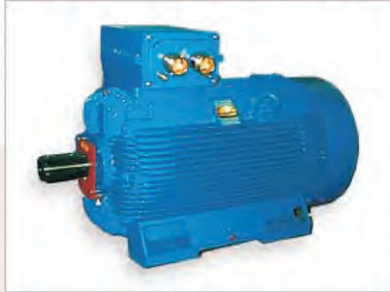


DIMENSION DRAWINGS

Motor type	A	B	C	D	E	F	GA	H	HA	K	AA	AB	AC	AD	BA	BB	HD	L
Sg 200 L..	318	305	133	55m6	110	16h9	59	200	32	19	80	400	450	355	100	380	485	825
Sg 225 S..	356	286	149	60m6	140	18h9	64	225	34	19	85	445	505	375	110	355	535	865
Sg 225 M2	356	311	149	55m6	110	16h9	59	225	34	19	85	445	505	375	110	380	535	860
Sg 225 M..	356	311	149	60m6	140	18h9	64	225	34	19	85	445	505	375	110	380	535	890
Sg 250 M2	406	349	168	60m6	140	18h9	64	250	36	24	90	495	540	415	120	420	590	965
Sg 250 M..	406	349	168	65m6	140	18h9	69	250	36	24	90	495	540	415	120	420	590	965
Sg 280 S2	457	368	190	65m6	140	18h9	69	280	40	24	100	560	620	450	165	520	660	1040
Sg 280 S..	457	368	190	75m6	140	20h9	79,5	280	40	24	100	560	620	450	165	520	660	1040
Sg 280 M2	457	419	190	65m6	140	18h9	69	280	40	24	100	560	620	450	165	520	660	1040
Sg 280 M..	457	419	190	75m6	140	20h9	79,5	280	40	24	100	560	620	450	165	520	660	1040
Sg 315 S2	508	406	216	65m6	140	18h9	69	315	46	28	105	610	620	450	190	560	695	1180
Sg 315 S..	508	406	216	80m6	170	22h9	85	315	46	28	105	610	620	450	190	560	695	1210
Sg 315 M2	508	457	216	65m6	140	18h9	69	315	46	28	105	610	620	450	190	560	695	1180
Sg 315 M..	508	457	216	80m6	170	22h9	85	315	46	28	105	610	620	450	190	560	695	1210
Sg 315 M.C	508	457	216	80m6	170	22h9	85	315	45	28	134	640	694	598	150	550	750	1240
Sg 355 S2	610	500	254	80m6	170	22h9	85	355	50	28	158	720	764	620	170	600	848	1354
Sg 355 S..	610	500	254	100m6	210	28h9	106	355	50	28	158	720	764	620	170	600	848	1394
Sg 355 M..	610	560	254	100m6	210	28h9	106	355	50	28	158	720	764	620	205	730	848	1454

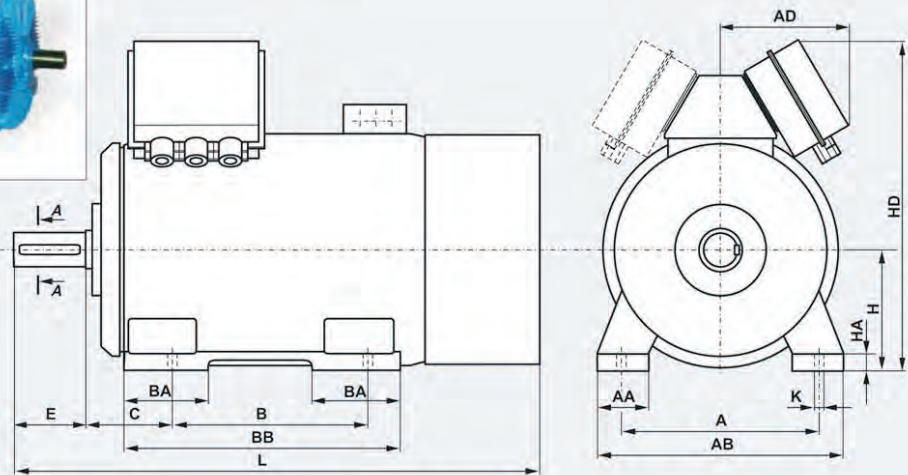
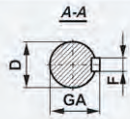
General Purpose 3-Phase Induction Motors

FOOT MOUNTED MOTORS - IM B3



Motor type	Poles	A	B	B1	C	D	E	F	GA	H	HA	K	AA	AB	BA1	BA2	BB	HD	L
SEE 315M..	2	508	457	508	216	65	140	18	69	315	46	28	120	610	117	168	550	805	1225
SEE 315M..	4	508	457	508	216	80	170	22	85	315	46	28	120	610	117	168	550	805	1200
SEE 315M6C	6	508	457	508	216	80	170	22	85	315	46	28	120	610	117	168	550	805	1200
SEE 315M6D	6	508	457	508	216	90	170	25	95	315	46	28	120	610	117	168	550	805	1255
SEE 315M..	8	508	457	-	216	90	170	25	95	315	46	28	120	610	117	168	550	805	1255
SEE 355....	2	610	560	630	254	80	170	22	85	355	50	28	150	720	250	300	890	935	1580
SEE 355....	4+8	610	560	630	254	100	210	28	106	355	50	28	150	720	250	300	890	935	1620
Sh 355...s	2	610	900	-	200	70	140	20	75	355	45	28	160	730	265	265	1045	995	1800
Sh 355...s	4+8	610	900	-	200	100	210	28	106	355	45	28	160	730	265	265	1045	995	1870

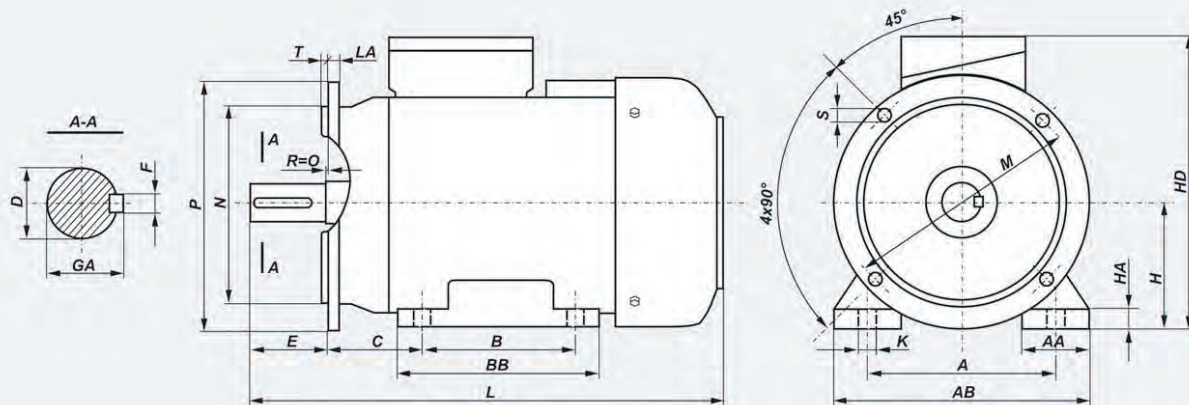
DIMENSION DRAWINGS



Motor type	Poles	A	B	C	D	E	F	GA	H	HA	K	AA	AB	AD	BA	BB	HD	L
Sh 400...s	2	686	1000	224	80	170	22	85	400	50	35	175	840	520	265	1160	1255	1980
Sh 400...s	4+8	686	1000	224	110	210	28	116	400	50	35	175	840	520	265	1160	1255	1960
Sh 450...s	4+12	750	1120	254	110	210	28	116	450	60	35	205	940	560	340	1320	1356	2105
Sh 500...s	4+10	850	1250	280	120	210	32	127	500	70	42	223	1050	560	300	1450	1470	2430

General Purpose 3-Phase Induction Motors

FOOT/FLANGE MOUNTED MOTORS - IM B35



DIMENSION DRAWINGS

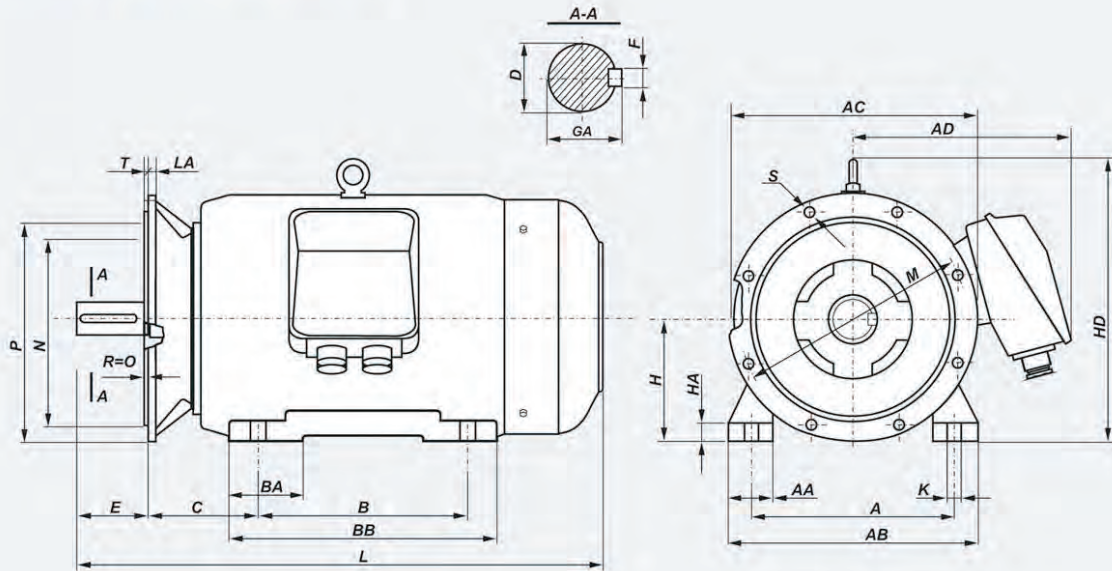
Motor type	A	B	C	D	E	F	GA	H	HA	K	AA	AB	BB	HD	L	LA	M	N	P	T	S
SLg 56-2A	90	71	36	9j6	20	3h9	10,2	56	7	8	30	110	92	154	188	8	100	80j6	120	3	7
SLg 56-4A	90	71	36	9j6	20	3h9	10,2	56	7	8	30	110	92	154	149	8	100	80j6	120	3	7
SLg 56-2B	90	71	36	9j6	20	3h9	10,2	56	7	8	30	110	92	154	196	8	100	80j6	120	3	7
SLg 56-4B	90	71	36	9j6	20	3h9	10,2	56	7	8	30	110	92	154	157	8	100	80j6	120	3	7
SLg 56-6B	90	71	36	9j6	20	3h9	10,2	56	7	8	30	110	92	154	196	8	100	80j6	120	3	7
SLg 63- .A	100	80	40	11j6	23	4h9	12,5	63	8,5	10	36	124	106	165	201	9	115	95j6	140	3	10
SLg 63- .B	100	80	40	11j6	23	4h9	12,5	63	8,5	10	36	124	106	165	213	9	115	95j6	140	3	10
SLh 71- .A	112	90	45	14j6	30	5h9	16	71	8	10	45	142	116	182	223	9	130	110j6	160	3,5	10
SLh 71- .B	112	90	45	14j6	30	5h9	16	71	8	10	45	142	116	182	245	9	130	110j6	160	3,5	10
SLh 80- .A	125	100	50	19j6	40	6h9	21,5	80	9	10	55	160	130	200	266	10	165	130j6	200	3,5	12
SLh 80- .B	125	100	50	19j6	40	6h9	21,5	80	9	10	55	160	130	200	278	10	165	130j6	200	3,5	12
SLh 90S ...	140	100	56	24j6	50	8h9	27	90	10	10	50	170	153	220	305	8	165	130j6	200	3,5	12
SLh 90L ...	140	125	56	24j6	50	8h9	27	90	10	10	50	170	153	220	330	8	165	130j6	200	3,5	12
SLg 100L ...	160	140	63	28j6	60	8h9	31	100	14	12	45	200	172	240	376	11	215	180j6	250	4	15
SLg 112M ...	190	140	70	28j6	60	8h9	31	112	14	12	54	230	174	276	384	12	215	180j6	250	4	15
SLg 132S ...	216	140	89	38k6	80	10h9	41	132	16	12	56	278	182	310	463	12	265	230j6	300	4	15
SLg 132S-2B	216	140	89	38k6	80	10h9	41	132	16	12	56	278	220	310	501	12	265	230j6	300	4	15
SLg 132M ...	216	178	89	38k6	80	10h9	41	132	16	12	56	278	220	310	501	12	265	230j6	300	4	15
SLg 160M ...	254	210	108	42k6	110	12h9	45	160	20	15	60	305	256	370	612	13	300	250j6	350	5	19
SLg 160L ...	254	254	108	42k6	110	12h9	45	160	20	15	60	305	300	370	656	13	300	250j6	350	5	19
SLg 180M ...	279	241	121	48k6	110	14h9	51,5	180	26	15	70	350	320	408	705	13	300	250j6	350	5	19
SLg 180L ...	279	279	121	48k6	110	14h9	51,5	180	26	15	70	350	320	408	705	13	300	250j6	350	5	19

General Purpose 3-Phase Induction Motors

FOOT/FLANGE MOUNTED MOTORS - IM B35



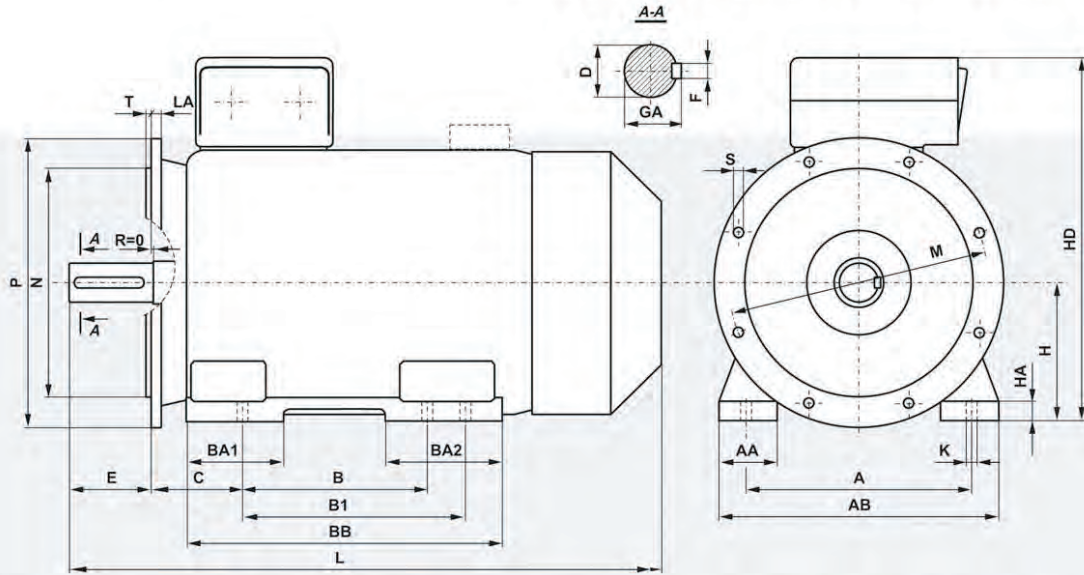
DIMENSION DRAWINGS



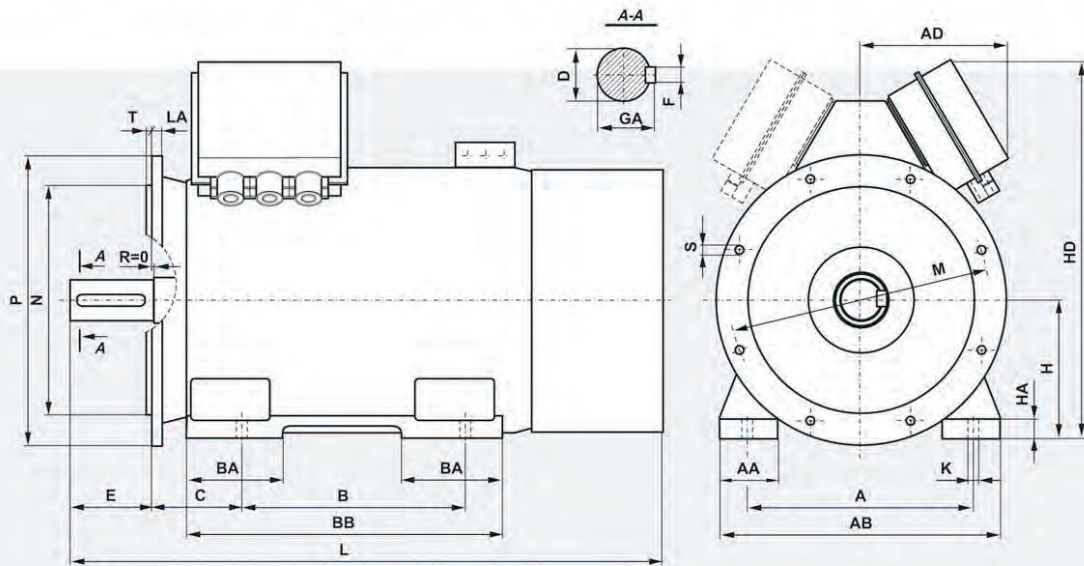
Motor type	A	B	C	D	E	F	GA	H	HA	K	AA	AB	AC	AD	BA	BB	HD	L	LA	M	N	P	T	S	φ	Holes
SLg 200 L..	318	305	133	55m6	110	16h9	59	200	32	19	80	400	450	355	100	380	485	825	16,5	350	300	400	5	18	4	
SLg 225 S..	356	286	149	60m6	140	18h9	64	225	34	19	85	445	505	375	110	355	535	870	18	400	350	450	5	18	8	
SLg 225 M2	356	311	149	55m6	110	16h9	59	225	34	19	85	445	505	375	110	380	535	865	18	400	350	450	5	18	8	
SLg 225 M..	356	311	149	60m6	140	18h9	64	225	34	19	85	445	505	375	110	380	535	895	18	400	350	450	5	18	8	
SLg 250 M2	406	349	168	60m6	140	18h9	64	250	36	24	90	495	540	415	120	420	590	965	19	500	450	550	5	18	8	
SLg 250 M..	406	349	168	65m6	140	18h9	69	250	36	24	90	495	540	415	120	420	590	965	19	500	450	550	5	18	8	
SLg 280 S2	457	368	190	65m6	140	18h9	69	280	40	24	100	560	620	450	165	520	660	1040	20	500	450	550	5	18	8	
SLg 280 S..	457	368	190	75m6	140	20h9	79,5	280	40	24	100	560	620	450	165	520	660	1040	20	500	450	550	5	18	8	
SLg 280 M2	457	419	190	65m6	140	18h9	69	280	40	24	100	560	620	450	165	520	660	1040	20	500	450	550	5	18	8	
SLg 280 M..	457	419	190	75m6	140	20h9	79,5	280	40	24	100	560	620	450	165	520	660	1040	20	500	450	550	5	18	8	
SLg 315 S2	508	406	216	65m6	140	18h9	69	315	46	28	105	610	620	450	190	560	695	1180	22	600	550	660	6	22	8	
SLg 315 S..	508	406	216	80m6	170	22h9	85	315	46	28	105	610	620	450	190	560	695	1210	22	600	550	660	6	22	8	
SLg 315 M2	508	457	216	65m6	140	18h9	69	315	46	28	105	610	620	450	190	560	695	1180	22	600	550	660	6	22	8	
SLg 315 M..	508	457	216	80m6	170	22h9	85	315	46	28	105	610	620	450	190	560	695	1210	22	600	550	660	6	22	8	
SLg 355 S2	610	500	254	80m6	170	22h9	85	355	50	28	158	720	764	620	170	600	848	1354	24	740	680	800	6	24	8	
SLg 355 S..	610	500	254	100m6	210	28h9	106	355	50	28	158	720	764	620	170	600	848	1394	24	740	680	800	6	24	8	
SLg 355 M..	610	560	254	100m6	210	28h9	106	355	50	28	158	720	764	620	205	730	848	1454	24	740	680	800	6	24	8	

General Purpose 3-Phase Induction Motors

FOOT/FLANGE MOUNTED MOTORS - IM B35



Type of motor	Poles	A	B	B1	C	D	E	F	GA	H	HA	K	AA	AB	BA1	BA2	BB	HD	L	LA	M	N	P	S	T
SLEE 315M..	2	508	457	-	216	65	140	18	69	315	46	28	120	610	117	168	550	805	1225	22	600	550	660	22	6
SLEE 315M..	4	508	457	-	216	80	170	22	85	315	46	28	120	610	117	168	550	805	1200	22	600	550	660	22	6
SLEE 315M6C	6	508	457	-	216	80	170	22	85	315	46	28	120	610	117	168	550	805	1200	22	600	550	660	22	6
SLEE 315M6D	6	508	457	-	216	90	170	25	95	315	46	28	120	610	117	168	550	805	1255	22	600	550	660	22	6
SLEE 315M..	8	508	457	-	216	90	170	25	95	315	46	28	120	610	117	168	550	805	1255	22	600	550	660	22	6
SLEE 355....	2	610	560	630	254	80	170	22	85	355	50	28	150	720	250	300	890	935	1580	24	740	680	800	22	6
SLEE 355....	4+8	610	560	630	254	100	210	28	106	355	50	28	150	720	250	300	890	935	1620	24	740	680	800	22	6
SLh 355...s	2	610	900	-	254	70	140	20	74,5	355	45	28	160	730	265	265	1045	995	1854	24	740	680	800	22	6
SLh 355...s	4+8	610	900	-	254	100	210	28	106	355	45	28	160	730	265	265	1045	995	1924	24	740	680	800	22	6



Type of motor	Poles	A	B	C	D	E	F	GA	H	HA	K	AA	AB	AD	BA	BB	HD	L	LA	M	N	P	S	T
SLh 400...s	2	686	1000	280	80	170	22	85	400	50	35	175	840	520	265	1160	1255	2031	30	940	880	1000	25	6
SLh 400...s	4+8	686	1000	280	110	210	28	116	400	50	35	175	840	520	265	1160	1255	2016	30	940	880	1000	25	6
SLh 450...s	4+12	750	1120	315	110	210	28	116	450	60	35	205	940	560	340	1320	1356	2162	30	1080	1000	1150	28	6
SLh 500...s	4+10	850	1250	355	120	210	32	127	500	70	42	223	1050	560	300	1450	1470	2505	30	1080	1000	1150	28	6

DIMENSION DRAWINGS

Part number:

HYDROMA

HYDRAULICKÉ SYSTÉMY

**HIDROMA
SYSTEMS**

UKŁADY HYDRAULICZNE

HYDROMA

ГИДРАВЛИЧЕСКИЕ СИСТЕМЫ

General Purpose 3-Phase Induction Motors

Totally Enclosed Motors IP 55

Item	Type	Rated output		Rated speed n_N [min ⁻¹]	Rated torque T_N [Nm]	Efficiency			Power factor $\cos \varphi_N$ [-]	Full load current			Locked rotor torque T_L/T_N [-]	Locked rotor current I_L/I_N [-]	Breakdown torque T_b/T_N [-]	Moment of Inertia J [kgm ²]	Sound power level		Sound pressure level L_{pA} [dB]	Weight (MMB3) m [kg]
		P_N [kW]	[HP]			η_N [%] at % of full load	50%	75%		100%	I_N at rated voltage	[A] _{230V}					[A] _{380V}	[A] _{400V}		
2p=2 $n_s=3000$ rpm																				
1.	Sg 56-2A	0,09	0,12	2800	0,307	43	50	60	0,65	0,58	0,33	0,33	2,4	3,7	2,4	0,000076	67	60	3	
2.	Sg 56-2B	0,12	0,17	2800	0,409	50	58	65	0,75	0,62	0,36	0,36	1,8	3,8	2,1	0,000095	67	60	3,2	
3.	Sg 63-2A	0,18	0,25	2760	0,623	58	63	65	0,8	0,95	0,55	0,55	1,9	3,8	1,9	0,000175	67	60	3,6	
4.	Sg 63-2B	0,25	0,33	2760	0,865	62	65	68	0,83	1,1	0,65	0,65	2,0	4	2,0	0,000235	67	60	4,2	
5.	Sh 71-2A	0,37	0,5	2800	1,262	67	69	71	0,77	1,73	1	1	2,2	4,4	2,2	0,000389	67	60	5	
6.	Sh 71-2B	0,55	0,75	2790	1,883	69	72	75	0,82	2,35	1,35	1,35	2	4	2,1	0,000484	67	60	6	
7.	Sh 80-2A	0,75	1	2800	2,56	66	72	74	0,80	3,3	1,9	1,9	2,7	4,5	2,6	0,000829	72	65	7,8	
8.	Sh 80-2B	1,1	1,5	2780	3,78	69	75	77	0,84	4,3	2,5	2,5	2,6	5,1	2,6	0,001005	72	65	9,1	
9.	Sh 90S-2	1,5	2,0	2835	5,1	80,7	82,1	81,1	0,83	5,5	3,4	3,2	3	6,1	3	0,0013	78	68	14	
10.	Sh 90L-2	2,2	3,0	2855	7,40	82,2	83,9	83,2	0,82	8,1	4,9	4,7	3,4	7,1	3,5	0,002	78	68	16,8	
11.	Sg 100L-2	3,0	4,0	2905	9,9	80,9	83,2	83,4	0,86	10,6	6,4	6,0	2,7	7,5	2,8	0,0048	81	71	25	
12.	Sg 112M-2	4	5,5	2865	13,33	85,7	86,4	85,4	0,9	-	7,9	7,5	2,1	6,4	2,3	0,0079	81	71	34	
13.	Sg 132S-2A	5,5	7,5	2910	18,0	86,4	87,5	87,0	0,88	-	10,9	10,4	2,4	7	3,2	0,0150	81	70	60	
14.	Sg 132S-2B	7,5	10	2920	24,53	88,1	89,2	88,5	0,88	-	14,6	13,9	2,5	7,5	3,2	0,0180	85	74	71	
15.	Sg 160M-2A	11	15	2930	35,70	88,3	89,6	90,0	0,87	-	20,9	20,3	2,2	7,7	3,4	0,042	84	73	96	
16.	Sg 160M-2B	15	20	2920	49,06	90	90,8	90,5	0,91	-	27,7	26,2	2,4	6,2	2,7	0,048	86	75	115	
17.	Sg 160L-2	18,5	25	2930	60,3	90,7	91,4	90,3	0,91	-	34,2	32,5	2,1	6,8	2,9	0,059	84	73	119	
18.	Sg 180M-2	22	30	2920	71,95	89,5	90,8	90,6	0,88	-	41,9	39,8	2,5	6,0	2,5	0,076	88	77	165	
19.	Sg 200L2A	30	40	2960	97	92,3	93	92,9	0,89	-	55	52	1,9	6,0	2,3	0,15	88	78	245	
20.	Sg 200L2B	37	50	2960	119	93,4	93,8	93,7	0,89	-	67	64	2,2	6,7	2,5	0,18	88	78	265	
21.	Sg 225M2	45	60	2968	145	93,8	94,6	94,5	0,89	-	81	77	2,4	7	2,5	0,26	89	79	335	
22.	Sg 250M2	55	75	2970	177	91,6	93	93,5	0,9	-	99	94	2	6,9	2,4	0,36	91	81	410	
23.	Sg 280S2	75	100	2977	241	92,5	93,8	94	0,9	-	135	128	2,1	7,5	3,3	0,76	92	82	535	
24.	Sg 280M2	90	125	2970	289	93	94,2	94,7	0,91	-	159	151	2	7	3,2	0,87	92	82	605	
25.	Sg 315S2	110	150	2975	353	94,6	95,3	95,4	0,92	-	190	181	1,8	8	2,6	0,91	92	82	690	
26.	Sg 315M2A	132	175	2975	424	94,5	95,1	95	0,91	-	232	220	2,1	8,5	2,8	0,98	92	82	725	
27.	Sg 315M2B	160	220	2975	514	95,5	95,9	95,4	0,89	-	286	272	2,3	9,1	2,5	1,2	92	82	790	
28.	SEE 315M2C ¹	200	270	2971	643	96	96,3	96	0,93	-	340	323	2,0	7,1	2,8	1,51	92	82	1030	
29.	Sg 355S2	200	270	2976	642	94	95,3	94,8	0,89	-	-	342	1,6	6,6	2,8	2,6	95	85	1350	
30.	SEE 355ML2A	250	340	2982	801	95,5	96,3	96,4	0,91	-	-	415	1,8	7	2,8	2,7	93	83	1530	
31.	SEE 355ML2B	315	430	2982	1009	95,9	96,6	96,6	0,91	-	-	517	1,9	7,3	3,0	3,3	93	83	1680	
32.	Sh 355H2Ds	355	480	2985	1136	95,5	96,3	96,5	0,91	-	-	584	1,7	7,4	2,7	4,9	93	83	2140	
33.	Sh 355H2Es	400	540	2985	1280	95,5	96,6	96,7	0,91	-	-	656	1,6	8	2,8	5,3	93	83	2160	
34.	Sh 400H2Cs	450	610	2983	1440	95,5	96,3	96,5	0,91	-	-	741	1,3	6,6	2,6	6,5	93	84	2800	
35.	Sh 400H2Ds	500	680	2985	1599	95,8	96,5	96,6	0,91	-	-	821	1,4	7,2	2,8	7,3	93	84	2800	
36.	Sh 400H2Es	560	760	2989	1789	95,9	96,7	96,9	0,9	-	-	927	1,7	8	3	8,6	94	84	3000	

TECHNICAL DATA

¹ - insulation class H

General Purpose 3-Phase Induction Motors

Totally Enclosed Motors IP 55

TECHNICAL DATA

Item	Type	Rated output		Rated speed	Rated torque	Efficiency			Power factor	Full load current			Locked rotor torque	Locked rotor current	Breakdown torque	Moment of inertia	Sound power level	Sound pressure level	Weight (IMB3)
		P _N	n _N			T _N	η _N [%] at % of full load	cos φ _N		I _N at rated voltage	T _L /T _N	I _L /I _N							
		[kW]	[HP]	[min ⁻¹]	[Nm]	50%	75%	100%	[-]	[A] _{230V}	[A] _{380V}	[A] _{400V}	[-]	[-]	[-]	[kgm ²]	[dB]	[dB]	[kg]
2p=4 n _s =1500 rpm																			
37.	Sg 56-4A	0,06	0,08	1400	0,409	44	52	55	0,66	0,43	0,25	0,25	1,8	3,3	2	0,00015	56	49	2,6
38.	Sg 56-4B	0,09	0,12	1380	0,623	54	58	61	0,65	0,59	0,34	0,34	2	3,2	1,9	0,00019	56	49	2,9
39.	Sg 63-4A	0,12	0,17	1380	0,83	56	60	60	0,65	0,8	0,45	0,45	2	3,2	2	0,00024	58	51	3,6
40.	Sg 63-4B	0,18	0,25	1380	1,246	60	62	64	0,63	1,1	0,65	0,65	2	3,2	2	0,00031	58	51	4,2
41.	Sh 71-4A	0,25	0,33	1380	1,73	60	63	66	0,64	1,5	0,85	0,85	2	3	2	0,00061	58	51	4,8
42.	Sh 71-4B	0,37	0,5	1370	2,598	62	65	68	0,68	2,2	1,3	1,3	2,1	3,1	2,1	0,00077	63	56	5,9
43.	Sh 80-4A	0,55	0,75	1400	3,75	62	68	72	0,71	2,7	1,6	1,7	2,1	3,6	2,1	0,00158	65	58	7,5
44.	Sh 80-4B	0,75	1	1390	5,15	67	73	75	0,73	3,5	2	2	2,1	4	2,1	0,0019	65	58	8,8
45.	Sh 90S-4	1,1	1,5	1405	7,48	75,5	77,8	76,7	0,8	4,5	2,7	2,6	2,2	4,9	2,8	0,0023	66	56	14
46.	Sh 90L-4	1,5	2	1410	10,16	78,1	80	79	0,78	6,1	3,7	3,5	2,5	5,3	2,8	0,0028	66	56	16,5
47.	Sg 100L-4A	2,2	3	1425	14,74	80,2	82,3	82	0,80	8,3	5,1	4,8	2,5	6,1	2,8	0,0058	70	60	25
48.	Sg 100L-4B	3,0	4,0	1415	20,25	81,1	83,1	82,7	0,81	11,4	6,8	6,5	2,6	6,1	2,7	0,0065	70	60	26
49.	Sg 112M-4	4	5,5	1435	26,62	84	85,6	85,1	0,82	-	8,7	8,3	2,6	6,3	3	0,0118	72	62	34
50.	Sg 132S-4	5,5	7,5	1450	36,22	84,3	86,1	85,9	0,84	-	11,6	11	2,2	6,9	3,1	0,029	75	64	62
51.	Sg 132M-4	7,5	10	1450	49,4	87	87,8	87	0,85	-	15,4	14,6	2,4	6,7	3,1	0,035	75	64	73
52.	Sg 160M-4	11	15	1460	71,95	88,2	89,3	89	0,85	-	22,1	21,0	2,3	7	3,1	0,061	74	63	105
53.	Sg 160L-4	15	20	1460	98	89,1	89,9	89,5	0,87	-	29,3	27,8	2,4	7,3	3,2	0,075	77	66	125
54.	Sg 180M-4	18,5	25	1470	120	90	90,9	90,5	0,90	-	34,5	32,8	2,4	6,8	2,9	0,135	80	69	165
55.	Sg 180L-4	22	30	1465	143	90,4	91,3	91	0,90	-	40,8	38,8	2,7	7,3	2,8	0,155	80	69	175
56.	Sg 200L4	30	40	1472	196	92,4	93	92,5	0,88	-	55	53	2,9	7,1	2,5	0,301	81	70	265
57.	Sg 225S4	37	50	1475	240	92	93	92,6	0,88	-	69	66	2,1	6,3	2,2	0,44	83	73	320
58.	Sg 225M4	45	60	1480	290	93,9	94,3	94	0,88	-	83	79	2,6	7	2,3	0,53	85	73	345
59.	Sg 250M4	55	75	1483	354	93,2	93,9	93,5	0,91	-	98	93	2,4	7,3	2,6	0,79	85	75	425
60.	Sg 280S4	75	100	1485	482	92,5	93,5	94,2	0,90	-	134	128	2,5	7,3	2,5	1,37	85	75	575
61.	Sg 280M4	90	125	1485	579	93,5	94,3	94,8	0,91	-	159	151	2,6	7,3	2,6	1,63	86	75	635
62.	Sg 315S4	110	150	1480	710	94,1	94,4	94,2	0,92	-	193	183	2,3	6,9	2,2	1,67	86	76	720
63.	Sg 315M4A	132	175	1487	848	94,5	95	94,9	0,90	-	235	223	2,3	7,6	2,5	1,84	86	76	750
64.	Sg 315M4B	160	220	1489	1026	94,8	95,4	95,4	0,86	-	293	281	2,7	8,5	2,4	2,24	91	76	870
65.	SEE 315M4C ¹	200	270	1483	1288	95,2	96	95,5	0,91	-	350	332	1,7	6,6	2	3,25	93	81	1000
66.	Sg 355S4	200	270	1488	1283	93,3	94,8	95,1	0,89	-	-	341	1,9	6,3	2,5	5,3	88	84	1440
67.	SEE 355ML4A	250	340	1489	1603	95,8	96,4	96,3	0,89	-	-	424	2,0	7,3	2,4	4,9	88	78	1610
68.	SEE 355ML4B	315	430	1489	2020	96,4	96,7	96,6	0,90	-	-	523	2,2	7,6	2,5	6,2	94	78	1810
69.	Sh 355H4Ds	355	480	1488	2277	96,3	96,7	96,5	0,88	-	-	604	1,6	6,5	2,2	8,2	94	84	2175
70.	Sh 355H4Es	400	540	1489	2565	96,4	96,8	96,7	0,88	-	-	678	1,8	7,0	2,3	9,1	94	84	2275
71.	Sh 400H4Cs	450	610	1490	2884	96,3	96,9	96,9	0,88	-	-	762	1,6	7,6	2,6	12,3	94	82	2920
72.	Sh 400H4Ds	500	680	1491	3200	96,5	97	97	0,86	-	-	856	1,6	7,5	2,6	13,6	94	82	3100
73.	Sh 400H4Es	560	760	1491	3587	96,6	97	97	0,87	-	-	959	1,7	7,6	2,6	15,0	95	82	3220
74.	Sh 400H4Fs	630	850	1491	4035	96,7	97,1	97,1	0,87	-	-	1076	1,9	8,4	2,8	16,5	96	83	3370
75.	Sh 450H4Bs	710	960	1492	4543	96,6	97,1	97,1	0,88	-	-	696 ²	1,0	7,0	2,5	27,1	96	84	4000
76.	Sh 450H4Cs	800	1080	1493	5117	96,8	97,1	97,1	0,89	-	-	774 ²	1,6	6,8	2,6	30,8	96	84	4240
77.	Sh 450H4Ds	900	1210	1493	6754	96,8	97,2	97,2	0,88	-	-	881 ²	1,0	7,3	2,5	34,4	96	84	4460
78.	Sh 450H4Es	1000	1350	1493	6393	96,8	97,3	97,3	0,89	-	-	966 ²	1,0	7,3	2,5	38,0	96	84	4700
79.	Sh 500H4Cs	1120	1510	1494	7159	96,9	97,4	97,4	0,88	-	-	1095 ²	0,8	6,5	2,4	58,4	96	84	6100
80.	Sh 500H4Ds	1250	1680	1494	7990	96,9	97,5	97,5	0,88	-	-	1220 ²	0,8	6,5	2,4	65,2	96	84	6600
81.	Sh 500H4Es	1400	1880	1494	8949	96,9	97,5	97,5	0,88	-	-	1367 ²	0,8	6,6	2,4	72,2	96	84	6900

¹ - insulation class H
² - at rated voltage 690 V

General Purpose 3-Phase Induction Motors

Totally Enclosed Motors IP 55

Item	Type	Rated output		Rated speed n_N [min ⁻¹]	Rated torque T_N [Nm]	Efficiency			Power factor $\cos \varphi_N$ [-]	Full load current			Locked rotor torque T_L/T_N [-]	Locked rotor current I_L/I_N [-]	Breakdown torque T_B/T_N [-]	Moment of inertia J [kgm ²]	Sound power level L_{WA} [dB]	Sound pressure level L_{pA} [dB]	Weight (MB3) m [kg]
		P_N				η_N [%] at % of full load				I_N at rated voltage									
		[kW]	[HP]			50%	75%	100%		[A] _{230V}	[A] _{380V}	[A] _{400V}							
$2p=6$																			
$n_s=1000$ rpm																			
82.	Sg 56-6B	0,06	0,08	900	0,637	34	36	40	0,65	0,6	0,35	0,35	1,5	1,8	1,6	0,00019	62	55	3,4
83.	Sg 63-6A	0,09	0,12	820	1,05	26	32	40	0,75	0,8	0,45	0,45	1,15	1,9	1,3	0,00024	57	50	3,6
84.	Sg 63-6B	0,12	0,17	880	1,3	40	46	53	0,7	0,85	0,6	0,6	1,1	2,6	1,6	0,00031	62	55	4,2
85.	Sh 71-6A	0,18	0,25	890	1,93	47	54	57	0,68	1,3	0,75	0,75	1,9	2,6	1,9	0,00074	57	50	4,8
86.	Sh 71-6B	0,25	0,33	860	2,78	45	52	55	0,79	1,75	1	1	1,6	2,0	1,6	0,00095	57	50	5,8
87.	Sh 80-6A	0,37	0,5	910	3,88	61	63	64	0,65	2,4	1,4	1,4	2	3	2,1	0,00169	59	52	7,4
88.	Sh 80-6B	0,55	0,75	900	5,84	62	65	67	0,7	3,1	1,8	1,8	1,9	2,7	2	0,00207	65	58	8,6
89.	Sh 90S-6	0,75	1	915	7,83	70,2	73,3	72,4	0,72	3,6	2,2	2,1	1,9	3,7	2,2	0,002	63	53	13,5
90.	Sh 90L-6	1,1	1,5	920	11,42	73,5	76,2	75,4	0,71	4,6	3,1	3,0	2,2	4	2,2	0,0028	63	53	16,5
91.	Sg 100L-6	1,5	2	945	15,16	74	76,9	76,7	0,73	6,8	4,1	3,9	1,9	4,6	2,3	0,009	74	54	24
92.	Sg 112M-6	2,2	3	960	21,89	81,6	83,8	83,8	0,78	-	5,1	4,9	2,2	5,9	2,8	0,0177	70	60	33
93.	Sg 132S-6	3	4	950	30,16	79,2	81,5	81	0,78	-	7,2	6,9	2,1	5,4	2,8	0,025	73	62	54
94.	Sg 132M-6A	4	5,5	950	40,21	83,5	84,8	84	0,79	-	9,2	8,7	2,4	6	3,1	0,032	73	62	66
95.	Sg 132M-6B	5,5	7,5	950	55,29	84,8	85,9	85	0,79	-	12,4	11,8	2,7	6,3	3,1	0,04	73	62	72
96.	Sg 160M-6	7,5	10	960	74,61	86,6	87,9	87,5	0,81	-	16,1	15,3	2,3	6,5	3,1	0,072	73	62	100
97.	Sg 160L-6	11	15	960	109,4	88,3	89,2	88,5	0,82	-	23	21,9	2,4	7	3,1	0,096	73	62	125
98.	Sh 180L-6	15	20	975	146,9	88	89,2	89	0,84	-	30,5	29,	2,8	6	2,4	0,22	76	65	170
99.	Sg 200L6A	18,5	25	980	180	90	90,8	90,5	0,86	-	36	34,5	2,5	6,8	2,4	0,41	75	63	250
100.	Sg 200L6B	22	30	981	214	90	90,8	90,5	0,88	-	42	40	2,4	6,9	2,2	0,47	73	63	265
101.	Sg 225M6	30	40	982	292	92,3	92,5	91,9	0,88	-	56	54	2,1	6,3	2,2	0,76	73	63	325
102.	Sg 250M6	37	50	985	359	92	92,8	92,5	0,89	-	68	65	2,6	6,8	2,3	1,23	78	68	430
103.	Sg 280S6	45	60	985	436	91,8	93	93	0,87	-	85	80	2	6,5	2,3	1,35	78	68	525
104.	Sg 280M6	55	75	985	533	93,2	93,5	93,5	0,89	-	100	95	2,2	6,2	2,2	1,61	78	68	565
105.	Sg 315S6	75	100	985	727	93,2	93,6	93,5	0,89	-	137	130	2,3	6,6	2,2	2,16	78	68	730
106.	Sg 315M6A	90	125	984	873	92,8	93,8	93,7	0,88	-	166	158	2,5	6,8	2	2,29	78	68	740
107.	Sg 315M6B	110	150	985	1066	93	94	94,2	0,89	-	199	189	2,3	7,2	2,1	2,86	78	68	840
108.	Sg 315M6C	132	175	986	1278	93,7	94,1	94,1	0,87	-	-	233	2	6,1	2,5	5,1	87	78	1065
109.	SEE 315M6D ¹	160	220	980	1559	95	94,9	94,2	0,87	-	-	282	2,7	6	2,3	3,69	92	82	1085
110.	Sg 355S6	160	220	989	1544	94	94,6	94,5	0,86	-	-	284	1,6	5,5	2,2	7,5	89	80	1330
111.	SEE 355ML6A	200	270	989	1931	95,4	95,9	95,7	0,86	-	-	351	2,1	7,0	2,4	6,2	84	75	1720
112.	SEE 355ML6B	250	340	990	2412	95,7	96,1	95,9	0,86	-	-	437	2,2	7,1	2,4	7,7	87	75	1920
113.	Sh 355H6Cs	315	430	992	3032	96,0	96,2	96,1	0,86	-	-	550	1,9	7,0	2,2	11	90	78	2370
114.	Sh 355H6Ds	355	480	991	3421	96	96,2	96,2	0,86	-	-	620	1,8	6,9	2,3	12,3	90	78	2480
115.	Sh 400H6Bs	400	540	992	3851	95,6	96,3	96,3	0,84	-	-	714	1,7	6,8	2,2	16,5	93	81	3050
116.	Sh 400H6Cs	450	610	993	4328	95,8	96,3	96,0	0,85	-	-	315	1,5	7,5	2,5	18,4	93	81	3250
117.	Sh 400H6Ds	500	680	994	4804	95,9	96,4	96,4	0,83	-	-	523 ²	1,7	8,0	2,6	21,5	93	81	3420
118.	Sh 450H6As	500	680	994	4803	96,6	96,9	96,8	0,88	-	-	491 ²	1,2	6,7	2,6	36,5	93	80	3800
119.	Sh 450H6Bs	560	760	994	5379	96,7	97,0	96,9	0,88	-	-	549 ²	1,2	6,8	2,6	40,6	93	80	4300
120.	Sh 450H6Cs	630	850	994	6050	96,7	97,1	97,0	0,89	-	-	611 ²	1,3	7,0	2,6	45,0	93	80	4500
121.	Sh 450H6Ds	710	960	994	6821	96,5	96,8	96,8	0,89	-	-	690 ²	1,4	7,4	2,6	50,0	93	80	4890
122.	Sh 500H6As	800	1080	995	7678	96,7	97,1	97,0	0,86	-	-	802 ²	0,9	5,8	2,2	61,5	93	80	6200
123.	Sh 500H6Bs	900	1210	995	8638	96,8	97,1	97,0	0,87	-	-	893 ²	1,0	6,0	2,2	71,0	93	80	6550
124.	Sh 500H6Cs	1000	1350	995	9598	96,7	97,1	97,1	0,86	-	-	1003 ²	1,1	6,8	2,5	80,0	93	80	6930
125.	Sh 500H6Ds	1120	1510	995	10750	96,7	97,1	97,1	0,87	-	-	1110 ²	1,1	6,9	2,5	86,7	93	80	7220
126.	Sh 500H6Es	1250	1680	995	11997	96,8	97,2	97,2	0,86	-	-	1252 ²	1,1	7,1	2,5	92,5	93	80	7490

¹ - insulation class H
² - at rated voltage 690V

TECHNICAL DATA

General Purpose 3-Phase Induction Motors

Totally Enclosed Motors IP 55

TECHNICAL DATA

Item	Type	Rated output		Rated speed n_N [min ⁻¹]	Rated torque T_N [Nm]	Efficiency			Power factor $\cos \varphi_N$ [-]	Full load current			Locked rotor torque T_L/T_N [-]	Locked rotor current I_L/I_N [-]	Breakdown torque T_b/T_N [-]	Moment of inertia J [kgm ²]	Sound power level		Weight (IMB3) m [kg]
		P_N [kW]	[HP]			η_N [%] at % of full load	50%	75%		100%	I_N at rated voltage	[A] _{230V}					[A] _{380V}	[A] _{400V}	
		$2p=8$									$n_s=750$ rpm								
127.	Sg 63-8A	0,04	0,05	670	0,57	20	31	35	0,6	0,6	0,35	0,35	1,6	1,7	1,7	0,00024	57	50	3,6
128.	Sg 63-8B	0,06	0,08	670	0,85	25	34	38	0,6	0,8	0,45	0,45	1,6	1,7	1,7	0,000307	57	50	4,2
129.	Sh 71-8A	0,09	0,12	680	1,26	25	31	35	0,5	1,3	0,75	0,75	1,9	1,9	1,9	0,000736	57	50	4,9
130.	Sh 71-8B	0,12	0,17	670	1,71	40	45	47	0,63	1,25	0,7	0,7	1,7	1,9	1,8	0,000946	57	50	5,8
131.	Sh 80-8A	0,18	0,25	680	2,53	43	51	53	0,57	1,55	0,9	0,9	1,8	2,3	2,0	0,001693	60	53	7,5
132.	Sh 80-8B	0,25	0,33	680	3,51	52	55	57	0,6	2,1	1,2	1,2	1,7	2,5	1,7	0,00207	60	53	8,9
133.	Sh 90S-8	0,37	0,5	695	5,08	54,2	60,8	63,4	0,59	2,4	1,5	1,4	1,7	2,9	2,3	0,0021	61	51	13,4
134.	Sh 90L-8	0,55	0,75	675	7,78	60,4	65,3	65	0,64	3,3	2	1,9	1,7	2,8	1,9	0,0024	62	52	15,3
135.	Sg 100L-8A	0,75	1	710	10,1	65,9	70,5	71,1	0,66	4	2,4	2,3	1,4	3,5	1,9	0,009	64	54	23,6
136.	Sg 100L-8B	1,1	1,5	705	14,9	67,6	71,8	72,2	0,65	5,9	3,6	3,4	1,6	3,6	1,9	0,01	64	54	26,3
137.	Sg 112M-8	1,5	2	720	19,9	72,5	76,2	76,8	0,71	-	4,2	4,0	1,9	4,6	2,3	0,0192	67	57	31
138.	Sg 132S-8	2,2	3	710	29,6	75,4	78,2	78	0,74	-	5,8	5,5	2,0	4,7	2,4	0,033	71	60	53
139.	Sg 132M-8	3	4	710	40,4	78,5	80,7	80	0,74	-	7,7	7,3	2,3	5,0	3,0	0,044	71	60	65
140.	Sg 160M-8A	4	5,5	705	54,2	81,5	82,7	81,5	0,76	-	9,8	9,3	2,2	5,0	2,7	0,06	72	64	85
141.	Sg 160M-8B	5,5	7,5	710	74	82,1	83,7	83	0,75	-	13,4	12,8	2,7	5,5	3,0	0,077	72	61	95
142.	Sg 160L-8	7,5	10	705	102	84,5	85,5	84,5	0,78	-	17,3	16,4	2,7	5,8	3,0	0,102	72	61	115
143.	Sg 180L-8	11	15	730	144	87,7	89,2	89	0,76	-	24,7	23,5	2,0	5,5	2,4	0,213	76	65	165
144.	Sg 200L8	15	20	733	195	88,8	90	89,5	0,83	-	30,5	29,1	2,2	5,5	2,1	0,45	70	60	255
145.	Sg 225S8	18,5	25	735	240	88,8	90	89,5	0,81	-	39	37	2,0	5,6	2,0	0,58	70	60	280
146.	Sg 225M8	22	30	735	286	90,0	90,8	90,4	0,8	-	46	44	2,0	5,2	1,8	0,68	70	60	315
147.	Sg 250M8	30	40	738	388	91,0	92	91,5	0,84	-	59	56	2,5	6,3	2,1	1,27	75	65	430
148.	Sg 280S8	37	50	737	479	92,0	93,1	92,8	0,83	-	73	69	2,0	5,3	1,8	1,47	75	65	535
149.	Sg 280M8	45	60	737	583	92,0	92,8	92,5	0,84	-	88	84	2,1	5,4	2,0	1,8	75	65	590
150.	Sg 315S8	55	75	735	715	92,0	93,0	92,7	0,81	-	111	106	2,0	5,3	1,9	2,16	75	65	720
151.	Sg 315M8A	75	100	737	972	92,5	93,5	93,2	0,82	-	149	142	2,5	6,2	1,9	2,29	75	65	750
152.	Sg 315M8B	90	125	737	1166	92,5	93,5	93,2	0,82	-	179	170	2,4	6,5	1,9	2,86	75	65	840
153.	Sg 315M8C	110	150	740	1419	92,3	93,1	93,0	0,84	-	-	203	1,6	6,7	2,9	5,1	86	75	1060
154.	SEE 315M8D ¹	132	175	734	1711	92,7	93,3	93,2	0,71	-	-	252	2,3	5,4	2,2	3,69	84	74	1100
155.	Sg 355S8	132	175	741	1701	93,7	94,7	94,8	0,80	-	-	251	1,3	5,5	2,0	7,2	87	77	1320
156.	SEE 355ML8A	160	220	739	2067	95,1	95,5	95,0	0,80	-	-	305	1,6	5,8	2,0	6,1	85	74	1680
157.	SEE 355ML8B	200	270	740	2582	95,1	95,6	95,2	0,79	-	-	384	1,8	6,2	2,1	7,5	85	74	1750
158.	Sh 355H8Ds	250	340	742	3218	95,5	96,0	95,5	0,78	-	-	484	1,3	6,0	2,0	11	88	77	2440
159.	Sh 355H8Es	315	430	743	4049	95,6	96,0	95,8	0,78	-	-	609	1,3	6,0	2,0	13,8	88	77	2590
160.	Sh 400H8Ds	355	480	742	4569	95,3	95,9	95,9	0,77	-	-	402 ²	1,2	5,8	2,0	18,8	89	78	3200
161.	Sh 400H8Es	400	540	742	5148	95,4	96,0	96,0	0,77	-	-	452 ²	1,2	5,9	2,0	21,0	89	78	3350
162.	Sh 450H8Bs	450	610	746	5761	95,5	96,3	96,4	0,78	-	-	501 ²	1,0	5,8	2,1	41,6	89	78	4400
163.	Sh 450H8Cs	500	680	746	6401	95,5	96,3	96,4	0,78	-	-	557 ²	1,0	5,8	2,1	46,0	89	78	4600
164.	Sh 450H8Ds	560	760	746	7169	95,6	96,4	96,5	0,78	-	-	623 ²	1,0	5,7	2,1	49,0	89	78	4770
165.	Sh 450H8Es	630	850	746	8065	95,8	96,4	96,5	0,79	-	-	692 ²	1,0	5,6	2,0	53,8	89	78	4980
166.	Sh 500H8Bs	710	960	746	9089	96,0	96,6	96,6	0,81	-	-	760 ²	1,0	6,0	2,4	85,8	89	78	6500
167.	Sh 500H8Cs	800	1080	746	10241	96,1	96,7	96,7	0,81	-	-	856 ²	1,0	5,9	2,3	93,4	89	78	6780
168.	Sh 500H8Ds	900	1210	746	11521	96,1	96,7	96,7	0,81	-	-	963 ²	1,0	6,1	2,3	103,0	89	78	7100
169.	Sh 500H8Es	1000	1350	745	12819	96,2	96,7	96,7	0,81	-	-	1081 ²	1,0	6,4	2,2	110,0	89	78	7400

¹ insulation class H
² at rated voltage 690 V

General Purpose 3-Phase Induction Motors

Totally Enclosed Motors IP 55

Item	Type	Rated output		Rated speed n_N [min ⁻¹]	Rated torque T_N [Nm]	Efficiency			Power factor $\cos \varphi_N$ [-]	Full load current			Locked rotor torque T_L/T_N [-]	Locked rotor current I_L/I_N [-]	Breakdown torque T_B/T_N [-]	Moment of inertia J [kgm ²]	Sound power level L_{WA} [dB]	Sound pressure level L_{pA} [dB]	Weight (IMB3) m [kg]
		P_N	P_N			η_N [%] at % of full load	η_N [%]	η_N [%]		I_N at rated voltage									
		[kW]	[HP]	50%	75%				100%	[A] _{230V}	[A] _{380V}	[A] _{400V}							
		$2p=10$										$n_s=600$ rpm							
170.	Sg 200L10A	7,5	10	580	123	82,5	84	85	0,68	-	19,7	18,7	1,7	3,5	2,1	0,4	73	63	240
171.	Sg 200L10B	11	15	590	178	84,7	86,7	87,5	0,68	-	28,1	26,7	3,2	5,9	2,4	0,47	73	63	255
172.	Sg 225S10	13	18	580	214	83,5	85	86	0,68	-	33,8	32,1	1,8	3,8	2	0,6	73	63	305
173.	Sg 225M10	15	20	590	243	86	88	89	0,67	-	38,2	36,3	2,8	5,4	2	0,76	73	63	325
174.	Sg 225M10z	18,5	25	590	300	84,3	87,1	87,7	0,64	-	50	47,5	2,8	5,5	2,1	0,76	73	63	325
175.	Sg 250M10	22	30	592	352	87,5	89,6	90	0,70	-	53	50,3	3	5,8	2	1,27	78	68	450
176.	Sg 280S10A	30	40	585	490	85,5	87,5	89	0,71	-	72	68,4	2	4,5	1,7	1,35	80	70	490
177.	Sg 280S10B	37	50	588	601	87	90	91	0,74	-	83	79	1,9	4,5	1,5	1,61	80	70	520
178.	Sg 280M10	45	60	587	732	88	90,5	91,6	0,76	-	98	93	2	4,5	1,6	2,03	80	70	570
179.	Sg 315S10	45	60	588	731	90	91,5	92,1	0,71	-	105	99	2	4,1	2	2,16	80	70	720
180.	Sg 315S10z	55	75	583	901	88	90,5	91,5	0,75	-	122	116	1,7	4,7	1,9	2,86	80	70	840
181.	Sg 315M10	75	100	583	1229	88	90,5	91,5	0,75	-	166	158	1,8	4,9	1,5	3,01	80	70	895
182.	Sg 355S10	75	100	592	1211	92,3	93,5	93,3	0,77	-	-	151	1,4	6,0	2,4	8,2	86	75	1150
183.	Sg 355S10A	90	125	592	1453	93,1	94,1	94	0,81	-	-	176	1,4	5,7	2,2	8,2	94	75	1250
184.	Sg 355S10B	110	150	592	1775	93,8	94,6	94,4	0,79	-	-	213	1,4	5,8	2,4	10,3	85	75	1390
185.	Sg 355M10A	132	175	592	2131	93,9	94,6	94,4	0,8	-	-	253	1,8	6,1	2,3	12,7	87	77	1620
186.	Sg 355M10B	160	220	592	2582	93,7	94,7	94,7	0,83	-	-	294	1,8	6,3	2,4	14,1	87	77	1730
187.	Sh 450H10As	315	430	594	5064	94,9	95,5	95,5	0,81	-	-	341 ¹	1,0	5,9	2,2	49,4	89	78	4050
188.	Sh 450H10Bs	355	480	594	5707	95,0	95,7	95,7	0,81	-	-	384 ¹	1,0	6,0	2,3	53,9	89	78	4130
189.	Sh 450H10Cs	400	540	594	6431	95,0	95,7	95,7	0,81	-	-	432 ¹	1,1	6,4	2,3	58,3	89	78	4300
190.	Sh 500H10As	450	610	594	7235	95,1	95,8	95,7	0,81	-	-	486 ¹	1,4	6,3	2,1	74,1	90	78	5420
191.	Sh 500H10Bs	500	680	594	8039	95,2	95,9	95,8	0,82	-	-	533 ¹	1,5	6,6	2,2	85,5	90	78	5700
192.	Sh 500H10Cs	560	760	593	9018	95,4	95,9	95,8	0,82	-	-	597 ¹	1,3	6,2	2,0	94,2	90	78	5950
193.	Sh 500H10Ds	630	850	594	10129	95,5	96,0	96,0	0,82	-	-	670 ¹	1,7	6,9	2,2	108	90	78	6400
$2p=12$										$n_s=500$ rpm									
194.	Sg 200L12	9	12	490	175	75,3	80,1	81,8	0,55	-	30,5	28,9	2,7	4,3	2,5	0,47	75	64	255
195.	Sg 200L12z	11	15	487	216	81	82	82,5	0,58	-	34,9	33,2	2,5	4,2	1,9	0,53	77	66	320
196.	Sg 225S12	11	15	475	221	80,7	82,2	82	0,59	-	34,5	32,8	1,7	3,5	1,7	0,58	80	70	320
197.	Sg 225M12	13	18	475	261	81,5	82,2	82,5	0,59	-	40,5	38,6	1,7	3,5	1,7	0,68	80	70	350
198.	Sg 250M12	18,5	25	480	368	83	85	84,5	0,59	-	56	54	1,7	3,5	1,8	1,27	80	70	450
199.	Sg 280S12	22	30	491	428	86,9	89,2	89,6	0,61	-	61	58	2,3	4,5	1,8	1,47	81	71	520
200.	Sg 280M12	30	40	485	591	85	87	87,5	0,62	-	84	80	1,8	3,5	1,8	1,8	81	71	570
201.	Sg 315S12	37	50	492	718	87,5	89,9	90,4	0,58	-	107	102	2,6	4,5	1,9	2,29	82	72	720
202.	Sg 315M12A	45	60	490	877	87,1	89,3	89	0,58	-	132	126	2	3,5	1,8	2,86	82	72	850
203.	Sg 315M12B	55	75	490	1072	87,5	90	89,5	0,59	-	158	150	2,5	4,4	1,8	3,01	82	72	885
204.	Sg 355S12	75	100	492	1456	91,2	92,6	92,5	0,75	-	-	157	1,2	4,3	1,9	8,3	86	75	1250
205.	Sg 355S12A	90	125	493	1743	92,5	93,6	93,4	0,72	-	-	193	1,2	5,6	2,2	10,4	86	75	1390
206.	Sg 355S12B	110	150	491	2141	92,6	93,7	93,5	0,76	-	-	224	1,5	5,1	1,9	12,1	87	76	1570
207.	Sg 355M12	132	175	492	2564	92,4	93,8	94,2	0,74	-	-	273	1,2	4,8	1,9	13,1	89	77	1730

¹ - at rated voltage 690 V

TECHNICAL DATA