

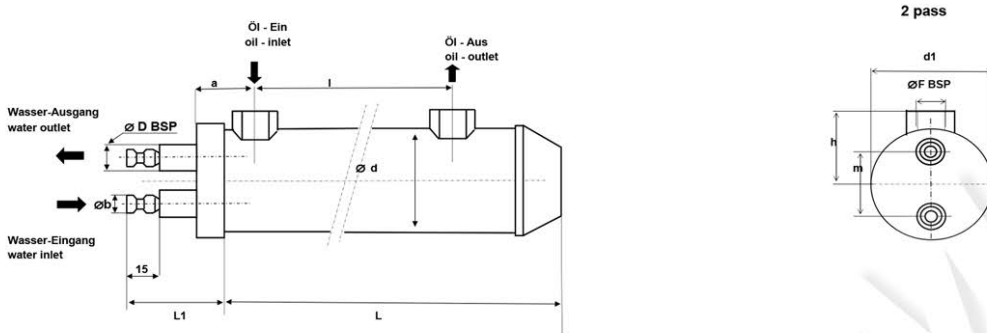
Part number:

WÄRMETAUSCHER - WASSER / ÖL MODELL MGE 60e80

lieferbar in den folgenden Versionen : 2-pass

WATER-OIL HEAT EXCHANGER SERIES MGE 60e80

available as version : 2-pass



Die hier angegebenen technischen Daten und Angaben sind nicht verbindlich / Over-all dimensions and technical characteristics are not binding

Material / components

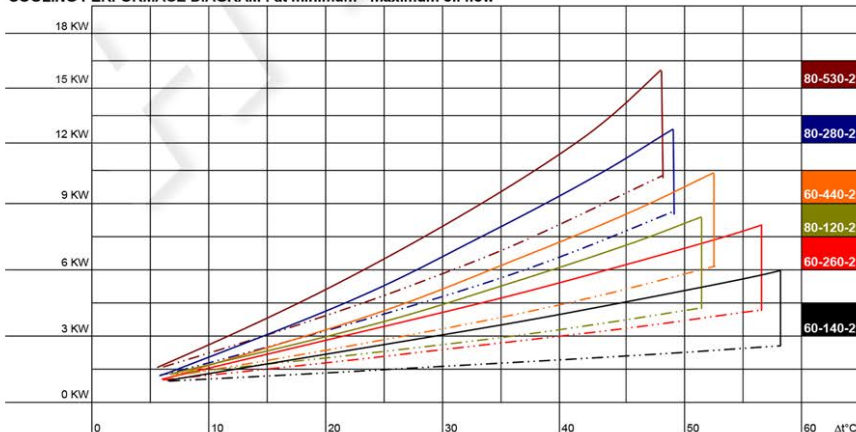
Typ Type	Rohr Tube	Rohrplatte Tube sheets	Verteiler Baffles	Deckel Covers	Mantelrohr Shell
Standard	CuDHP	CuZn40	CuZn37	CuZn40	CuZn37



technische Daten und Abmessungen technical data and dimensions

Typ Type	Öl-Durchfluß Oil volume lt / min	KW Kühlleistung Öl KW dissipated by oil 55°C H2O=20°C	Volumen content (ltr)	Gewicht weight kg	Abmessung (Maße über alles) Dimensions (over all dimension)											
					Version	Ø D	Ø F	l	L	L1	a	Ø b	Ø d	d 1	h	m
MGE 60 - 140 - 2	5 - 30	1 - 4	0,4	1,8	2 pass	3/8"	1/2"	140	245	40	50	13	60	65	45	38
MGE 60 - 260 - 2	7,5 - 40	3 - 6	0,6	3	2 pass	3/8"	1/2"	260	365	40	50	13	60	65	45	38
MGE 60 - 440 - 2	10 - 50	5 - 5,8	0,9	5	2 pass	3/8"	1/2"	440	545	40	50	13	60	65	45	38
MGE 80 - 120 - 2	20 - 50	3,5 - 8	0,6	3	2 pass	3/8"	1/2"	120	255	40	50	16	80	85	65	45
MGE 80 - 280 - 2	25 - 60	7 - 11,5	1	4,4	2 pass	3/8"	1/2"	280	415	40	50	16	80	85	65	45
MGE 80 - 530 - 2	30 - 80	10 - 15	6,8	6,8	2 pass	3/8"	1/2"	530	665	40	50	16	80	85	65	45

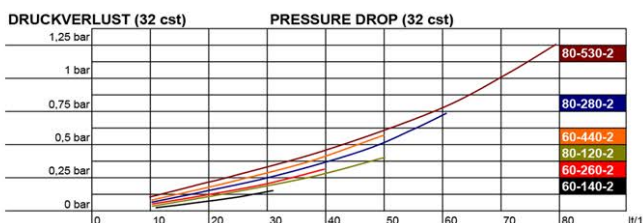
**DIAGRAMM KÜHLEISTUNG : bei minimal - maximalem Durchfluß
COOLING PERFORMANCE DIAGRAM : at minimum - maximum oil flow**



**Ermittlung der Kühlleistung /
calculation of cooling power**

- V_{Öl} Ölvolumen / oil volume I / min
- P_v Kühlleistung / cooling power KW
- T_{Öl-1} Öl-Temp.Ein. / Oil-Temp.In °C
- T_{Öl-2} Öl-Temp.Aus. / oil-temp.out °C
- T_{K-1} Kühlwasser Ein / cool water in °C
- T_{K-2} Kühlwasser Aus / cool water out °C
- HFA Koeffizient Wasser / water 14,7
- HLP/HFD Koeffizient Öl / factor oil 36
- HFC Koeffiz. Wasser-Glycol / water-glycol 17,2

$$P_v = \frac{\Delta T_{\text{Öl}} * V_{\text{Öl}}}{36}$$



Kontaktieren Sie uns falls wir Sie bei der Auslegung unterstützen können.

Contact us if we can support you to find the correct cooler.

KORREKTURFAKTOR		CORRECTION FACTOR					
cst	10	15	20	30	40	50	60
Factor	0,5	0,65	0,77	1	1,2	1,4	1,6

cst	80	100	200	300
Factor	1,9	2,1	3,3	4,3