

Part number:

HYDROMA

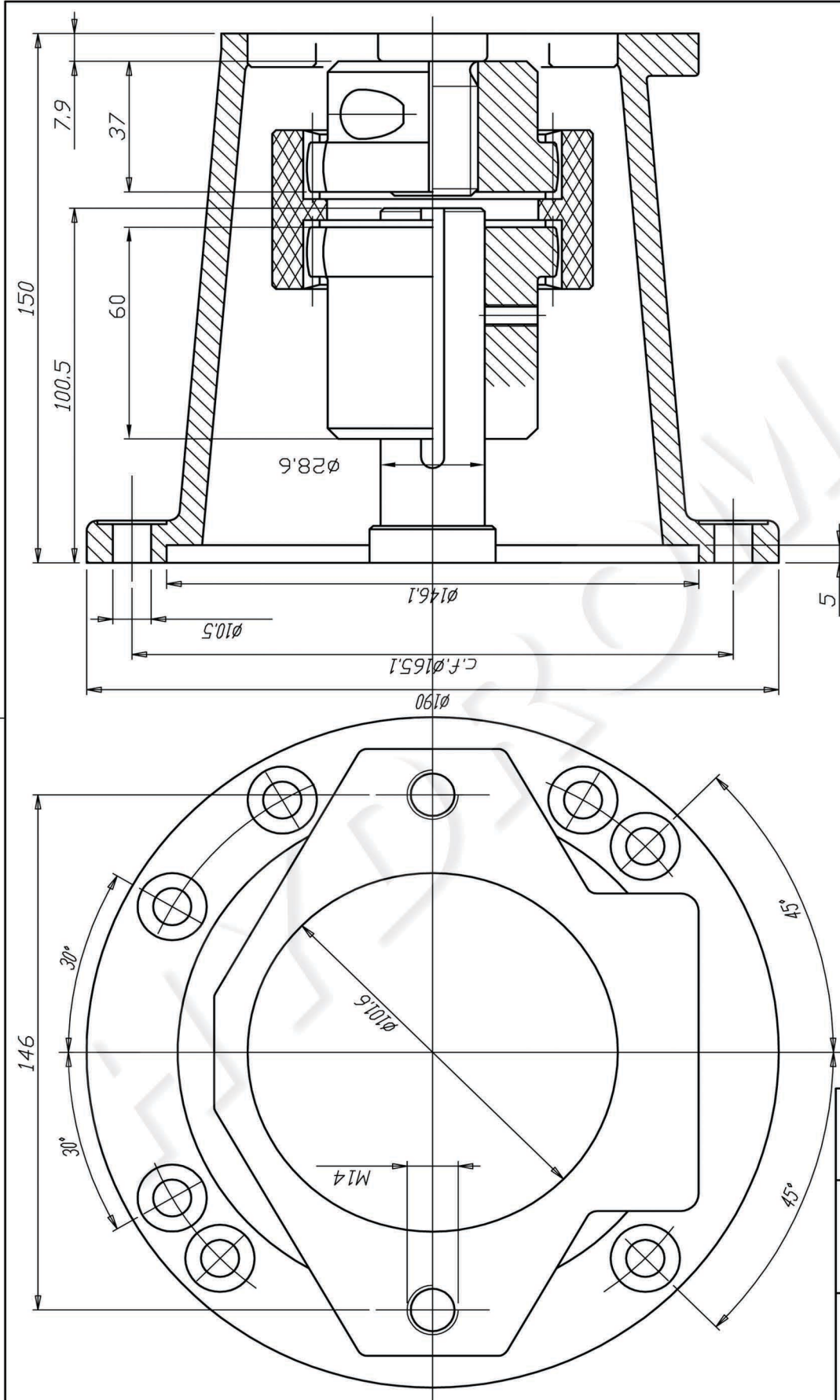
HYDRAULICKÉ SYSTÉMY

**HIDROMA
SYSTEMS**

UKŁADY HYDRAULICZNE

HYDROMA

ГИДРАВЛИЧЕСКИЕ СИСТЕМЫ



ACCOPPIAMENTO		MOTORE E POMPA SAE B Z15	
DESCRIZIONE			
GIUNTO PER PRESA P.T.O.			
VISTO	DATA	SCALA	A3
DESIGNATO	13-11-99	1:1	
SOSTITUISCE IL	FOLIO N.01	FOLLI	CODICE
			KPS-BAA38

DESCRIZIONE	CODICE	N°PEZZI
Vite M8x20	593050820	
Manicotto Z.33	249330001	
Mozzo Z.33 L=37 Z.15 16/32	250331507	
Mozzo Z.33 L=60 Ø 1 1/8	250335039	
Lanterna H150 SAE B 2 Fori	253020601	