

Part number:

HYDROMA

HYDRAULICKÉ SYSTÉMY

**HIDROMA
SISTEMS**

UKŁADY HYDRAULICZNE

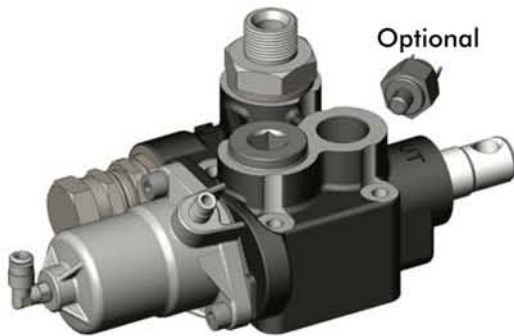
HYDROMA

ГИДРАВЛИЧЕСКИЕ СИСТЕМЫ

**DEVIATORE OLEODINAMICO
PROPORZIONALE A COMANDO
PNEUMATICO
PNEUMATIC PROPORTIONAL
TIPPING VALVE**

CODICE FAMIGLIA 121-008
FAMILY CODE

**“MODULAR 150”
“DIRECT”**



Valvola ad azionamento pneumatico per il comando di ribaltabili medio-pesanti, con schema idraulico a centro aperto in accordo alle direttive CE. Utilizzabile con il deviatore pneumatico (tipo N-Force), per ottenere una modulazione continua della velocità di discesa.

- Valvola di ritegno e valvola di massima pressione registrabile (tipo diretto) incorporate.
- Corpo in ghisa sferoidale per sopportare pressioni fino a 400 bar
- Possibilità di montaggio a telaio oppure flangiata direttamente al serbatoio (DSP).
- Fine-corsa meccanico ad azionamento diretto.
- Predisposizione per segnalatore di pressione.
- Corpo zincato e cursore nichelato.
- Ingombri contenuti grazie alle uscite frontali.
- Garantito per lavorare con olio a temperature -15+110°C, campo di viscosità 12÷100 cSt e grado di filtrazione 25 µm.

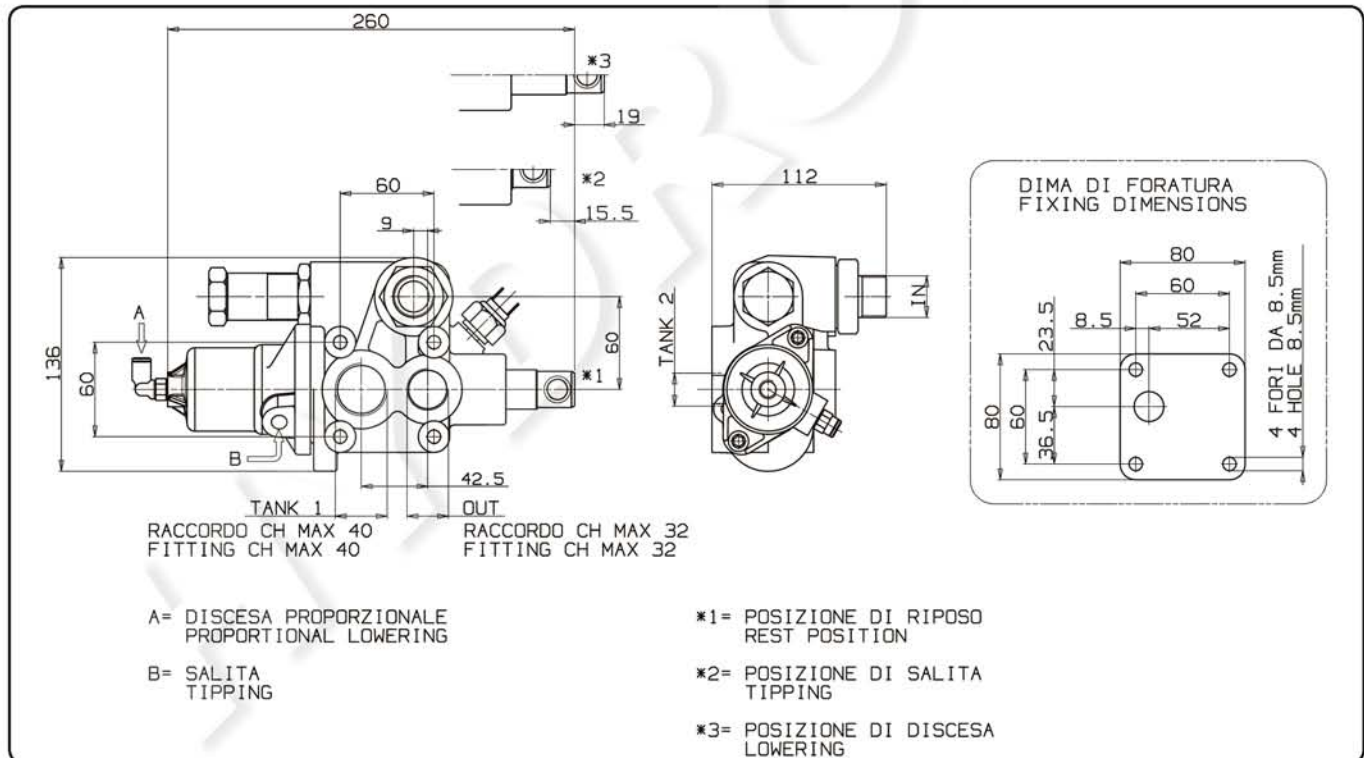
Proportional pneumatic tipping valve to suit medium-heavy duty tipper trucks. Operated by proportional cab control. Open center hydraulic scheme according to CE standards.

- Built-in check and adjustable relief valves (direct type).
- Nodular cast-iron body for pressure up to 400 bar.
- Either Chassis or tank (DSP kit) mounting options.
- Mechanical Direct End-of-stroke.
- Ready for pressure signal switch mounting.
- Galvanized body and nickel spool.
- Compact size thanks to front ports.
- Guaranteed for oil temperature range -15+110 °C, viscosity range 12÷100 cSt and oil filtering 25 µm.

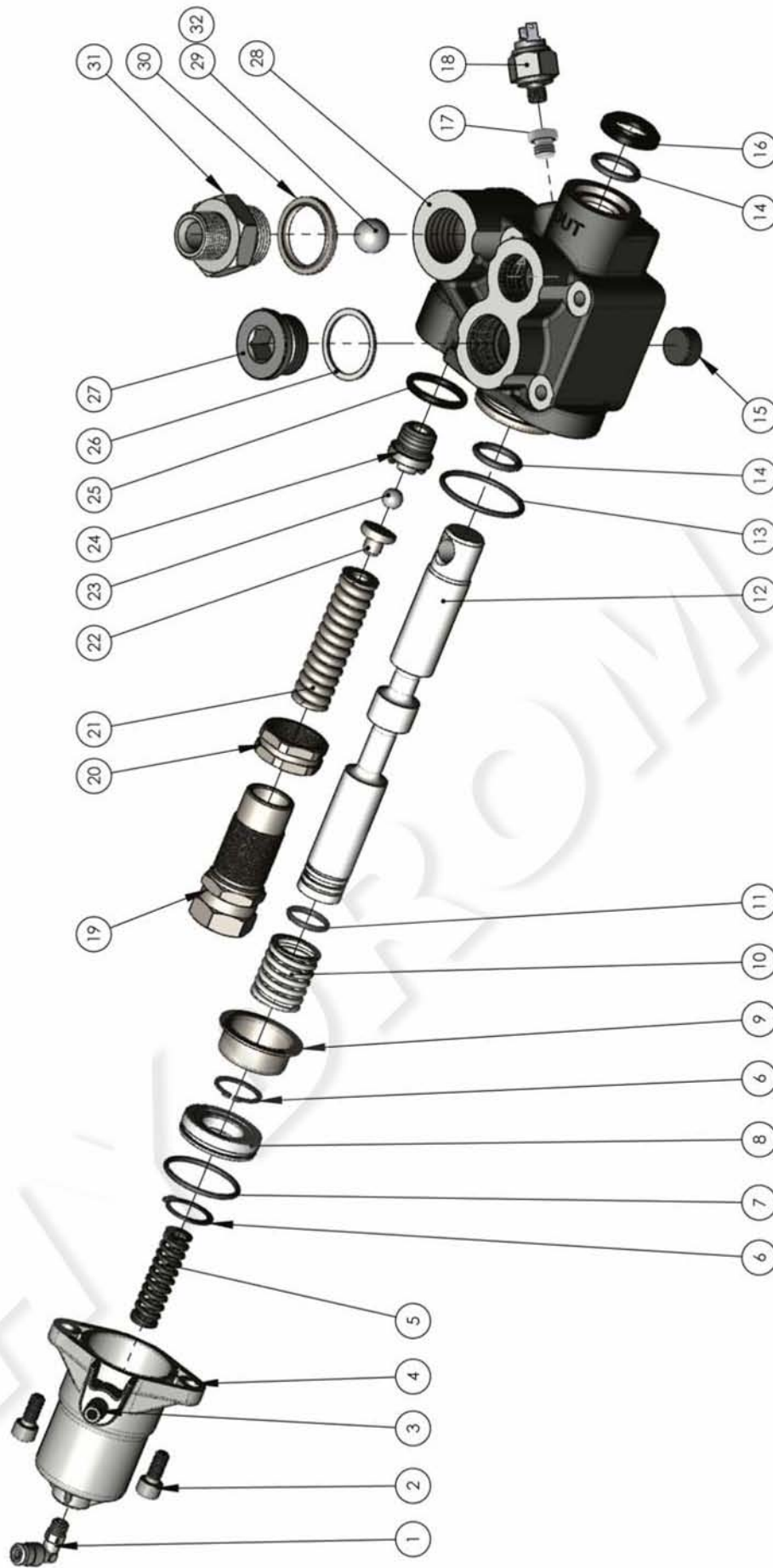
Codice fascicolo: 997-400-12120

Data: Lunedì 26 agosto 2019

Codice foglio: 997-121-00815 Rev: AM



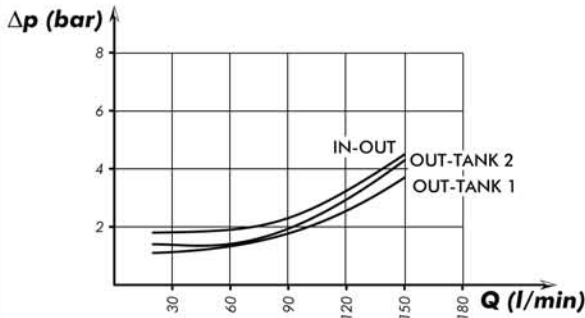
Tipo deviatore Tipping valve type	Codice ordinazione Order code	IN	TANK 1	TANK 2	OUT	Peso Weight
MODULAR 150 CE	121-008-00185	ISO 228 G 3/4	ISO 228 G 1	ISO 228 G 1/2	ISO 228 G 3/4	Kg 5,8



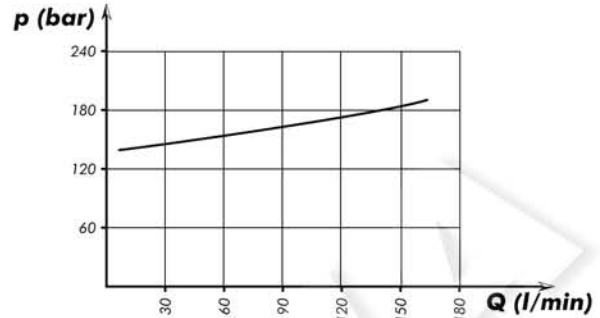
N°	Codice / P. Number	Descrizione / Description	Q.
1	100-017-00188	Raccordo a 90° 1/8"	1
2	502-003-00539	Vite TCE M8x18	2
3	100-017-00151MM	Raccordo diritto	1
4	537-004-00259	Cilindro	1
5	512-005-00223	Molla ritorno salita	1
6	501-002-00229	Anello seeger	2
7	506-002-00309	Guarnizione OR (2,62 x 39,34)	1
8	532-003-00143	Pistone	1
9	534-001-00203	Anello guida molla	1
10	512-006-00348	Molla ritorno discesa	1
11	506-002-00158	Guarnizione OR (2,62 x 20,24)	1
12	536-003-00403	Cursore	1
13	506-002-00336	Guarnizione OR (2,62 x 44,12)	1
14	506-003-00059	Guarnizione OR (3,53 x 24,99)	2
15	504-010-00054	Grano conico 1/2"	1
16	506-000-01819	Guarnizione raschiatore poliuretano	1
17	115-009-00016	Tappo acciaio 1/8"	1
18	122-009-00011	Idrostop (OPTIONAL)	1
19	540-003-00413	Tappo regolazione valvola	1
20	505-000-00581	Dado	1
21	512-005-00849	Molla	1
22	542-001-00091	Pistone	1
23	510-009-00116	Sfera 7/16"	1
24	540-000-00167	Tappo guida sfera	1
25	506-003-00086	Guarnizione OR (3,53 x 28,17)	1
26	116-009-00649	Rondella alluminio 33x40x1,5	1
27	115-006-00153	Tappo	1
28	520-003-00344	Corpo deviatore	1
29	510-009-00214	Sfera 3/4"	1
30	116-009-11002	Rondella acciaio-gomma	1
31	540-007-00213	Tappo corpo valvola di ritegno	1
32	507-003-00244	Guarnizione piatta	1
	506-002-00112	OR 121	1

Tipo deviatore Tipping valve type	Codice ordinazione Order code	Pressioni Pressure values		Portata Flow l/min
		Taratura standard Standard pressure setting bar	Taratura massima Max. pressure setting bar	
MODULAR 150 CE	121-008-00185	160	280	150

Perdite di carico deviatore
Tipping valve pressure drops

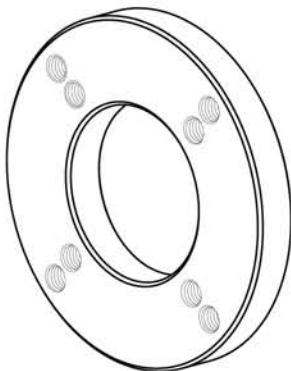


Curva caratteristica p-Q valvola di massima
p-Q operating curve for pressure relief valves

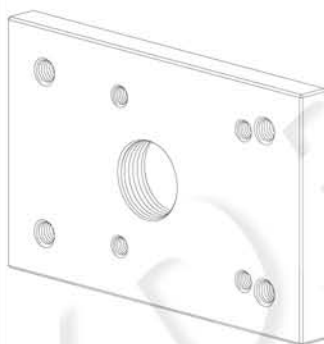


Rilievi eseguiti con olio ISO VG 46 a 40°
The graph refers to oil type ISO VG 46 a 40°

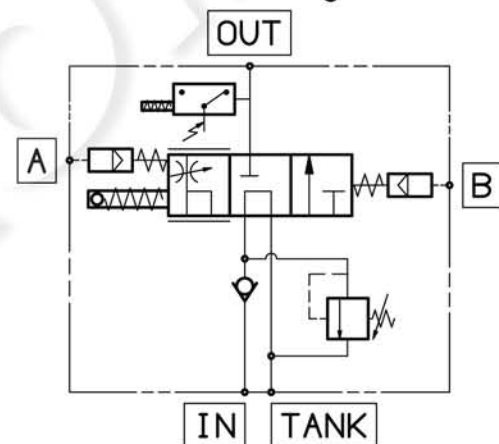
Piastra fissaggio
Mounting plate for tank
121-991-00112



Piastra fissaggio
Mounting plate for tank
121-991-00194



Schema di funzionamento
Functional diagram



OPTIONAL
Sigillo di garanzia/Safety sealing
121-901-00110



Da ordinare separatamente
Must be ordered separately

Kit fissaggio codice: 121-994-00404
Mounting kit p/n:

Q.tà Q.ty	Descrizione Description	
4	Vite TCE M8 L=70	Screw M8 TCE L=70
4	Rondelle piane per M8	Washer M8
4	Rondelle elastiche per M8	Spring washer M8
1	Guarnizione piana	Gasket

Kit guarnizioni :
Seal kit:
121-900-01003