

Part number:

HYDROMA

HYDRAULICKÉ SYSTÉMY

**HIDROMA
SYSTEMS**

UKŁADY HYDRAULICZNE

HYDROMA

ГИДРАВЛИЧЕСКИЕ СИСТЕМЫ

RACCORDI PORTAGOMMA A 90° "GOLD"

90° "GOLD" SUCTION FITTINGS

CODICE FAMIGLIA
FAMILY CODE

155100

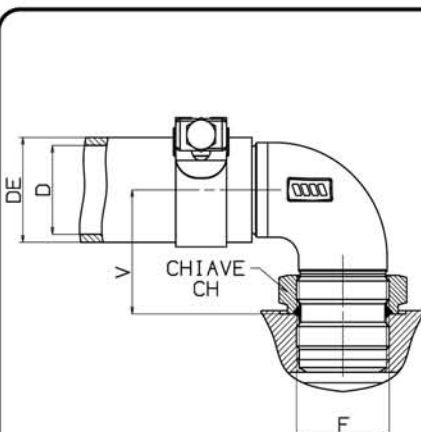
GOLD 90°



Raccordi portagomma angolati a 90° realizzati in ottone fuso, particolarmente indicati per il montaggio su pompe, serbatoi e saracinesche, facilmente orientabili grazie al controdado in acciaio di bloccaggio. La lavorazione a dente di sega e la fascetta ad alta resistenza garantiscono un'ottima tenuta lato tubo, mentre dal lato del filetto la tenuta è garantita da un OR. Sono disponibili due versioni di fascetta per ogni misura di raccordo per adeguarsi a qualsiasi tipo di tubo.

Solid brass made 90° suction fittings, particularly suitable for pumps, oil tanks and gate valves mounting and easy to orientate thanks to a steel tightening nut. Saw-tooth machining and pump-clamping bands are used to prevent accidental separation on the pipe end, while an O-ring ensure a perfect seal on the pump end.

Two sizes of clamps are available for each fitting in order to adapt to every kind of pipe.

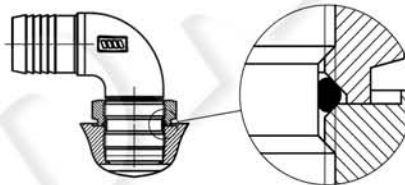


MONTAGGIO RACCORDO

- Avvitare il raccordo nel foro di aspirazione della pompa/serbatoio fino al punto in cui il piano corpo pompa/serbatoio collimi con la mezzeria della superficie cilindrica fra le due filettature del raccordo. (fig.1)
- Bloccare il dado con la coppia di serraggio indicata in tabella.

FITTING ASSEMBLY

- Screw the fitting into the tank/pump aspiration hole until the plane of the body of the pump/tank in sollimates with the center line of the cylinder surface between the two screw threads on the fitting (fig.1).
- Tighten the nut with the torque wrench.



COPPIA DI SERRAGGIO TORQUE WRENCH

G 1/2	80 Nm
G 3/4	100 Nm
G 1	120 Nm
G 1 1/4	140 Nm
G 1 1/2	160 Nm
G 2	180 Nm

F	D (Internal pipe diameter)		DE (External pipe diameter)		CH	V	CODICE CODE	PESO WEIGHT
	mm	inch	Min mm	Max mm				
ISO 228								
G 1/2	40		48	51	28	48	15510000083	0,6040
			52	55			15510000092	0,7000
	25	1"	32	35		40	15510000118	0,2740
			36	39		15510000127	0,2660	
	32	1"1/4	40	43		15510000145	0,3740	
			44	47		15510000154	0,3790	
G 3/4	19	3/4"	29	31	34	45	15510000172	0,3450
			32	35			15510000181	0,3550
	25	1"	36	39		15510000190	0,3580	
			40	43		15510000207	0,4490	
	32	1"1/4	44	47		15510000216	0,4670	
			44	47		15510000243	0,5530	
	38	1"1/2	48	51		49	15510000252	0,5580
			48	51		15510000270	0,6040	
	40		52	55		15510000289	0,6300	

99740015510

01/12/2020

99715510010 Rev:AT

F	D (Internal pipe diameter)		DE (External pipe diameter)		CH mm	V mm	CODICE CODE	PESO WEIGHT kg
	ISO 228/SAE	mm	inch	Min mm				
G 1	32	1"1/4	40	43	41	51	15510000323	0,6320
			44	47			15510000332	0,6370
	38	1"1/2	48	51			15510000350	0,6400
			40				15510000378	0,6830
	45	1" 3/4	52	55		15510000387	0,7210	
			56	59		15510000396	0,8070	
	50	2"	60	63		15510000403	0,7960	
			64	67		15510000412	0,9550	
60		68	73	15510000421	0,9770			
G 1 1/4	38	1"1/2	48	51	50	54	15510000430	1,2350
			40				15510000458	0,7350
	52	55	15510000467	0,7750				
	45	1" 3/4	56	59		15510000476	0,8200	
			60	63		15510000485	0,9390	
	50	2"	64	67		15510000494	0,9160	
			68	73		15510000501	0,8710	
	60		74	79		15510000510	0,8770	
63	2"1/2			63	15510000529	1,1640		
G 1 1/2	45	1" 3/4	52	55	55	60	15510000538	1,2300
			56	59			15510000547	1,0690
	60	63	15510000556	1,0570				
	64	67	15510000592	0,9900				
	68	73	15510000609	0,9906				
	63	2"1/2	74	79		63	15510000654	1,0680
G 2	50	2"	60	63	70	77	15510000663	1,1820
			64	67			15510000681	1,5300
	63	2"1\2	74	79		15510000690	1,6123	
	76	3"	86	91		86	15510000716	2,2390
						15510000743	1,9367	

99740015510

01/12/2020

99715510010 Rev: AT