

Part number:

HYDROMA

HYDRAULICKÉ SYSTÉMY

**HIDROMA
SYSTEMS**

UKŁADY HYDRAULICZNE

HYDROMA

ГИДРАВЛИЧЕСКИЕ СИСТЕМЫ

PŘIPOJOVACÍ DESKY PRO ROZVÁDĚČE A TLAKOVÉ VENTILY

KT 7006

05/02

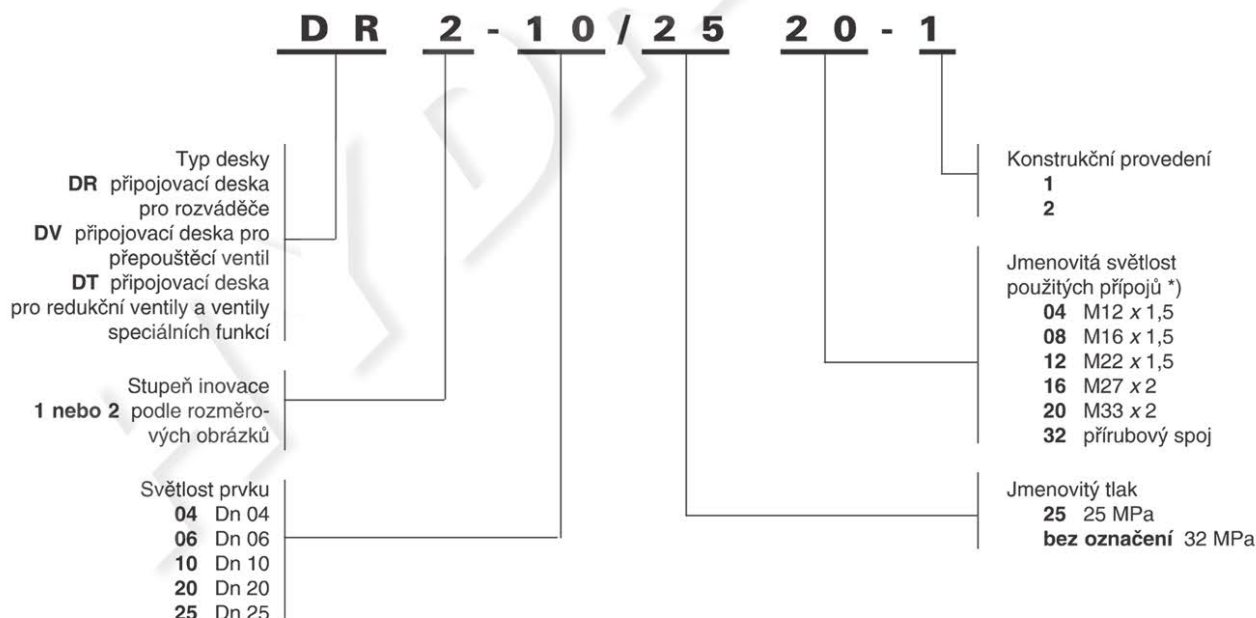
D_n 04 až 25p_n 25 až 32 MPa

nahrazuje 07/97



- Desky pro samostatné umístění hydraulických prvků v obvodu s propojením trubkami nebo hadicemi.
- Připojovací obrazec dle DIN 24 340, ISO 4401, ČSN 11 9111.
- Komory pro hrdla dle ISO 6149

ТІПОВЫЙ КЛІЧ



*) Předepisování jmenovité světlosti použitých přípojů pro jednotlivé světlosti prvků je uvedeno v typovém označení u rozměrových obrázků.

Užití

Připojovací desky DR se používají pro montáž rozváděčů. U světlosti Dn 06 a Dn 10 lze připojit i další hydraulické prvky, které mají připojovací rozměry shodné s ČSN 11 9111.

Připojovací desky DT, DV slouží k montáži tlakových ventilů, které mají připojovací obrazec podle ČSN 11 9111.

Desky DV1-10/xx-2 (obr.10), DV1-20/xx-2 (obr. 11) mají odlišné rozměry od ČSN 11 9111.

POPIS

Připojovací desky jsou konstrukčně řešeny tak, že na jedné straně jsou průchozí kanály uspořádány do příslušného připojovacího obrazce dle ČSN 11 9111 pro připojení hydraulického prvku.

Na protilehlé straně jsou tyto kanály zakončeny komorou pro šroubení případně pro přírubové spojení.

MONTÁŽ, OBSLUHA A ÚDRŽBA

Na montáž, obsluhu a údržbu nejsou kladeny zvláštní požadavky. Při montáži se musí kontrolovat čistota a neporušení stykových ploch. Těsnící kroužky musí být nedeformované a jinak zjevně neporušené. Při montáži prvku je nutno postu-

povat podle návodu použitého prvku. Připojovací desky lze použít pouze pro provozní tlak, který je určen typovým označením. Pracovní poloha je libovolná.

DODÁVÁNÍ

Připojovací desky se dodávají ve smontovaném stavu. S deskami se nedodává:

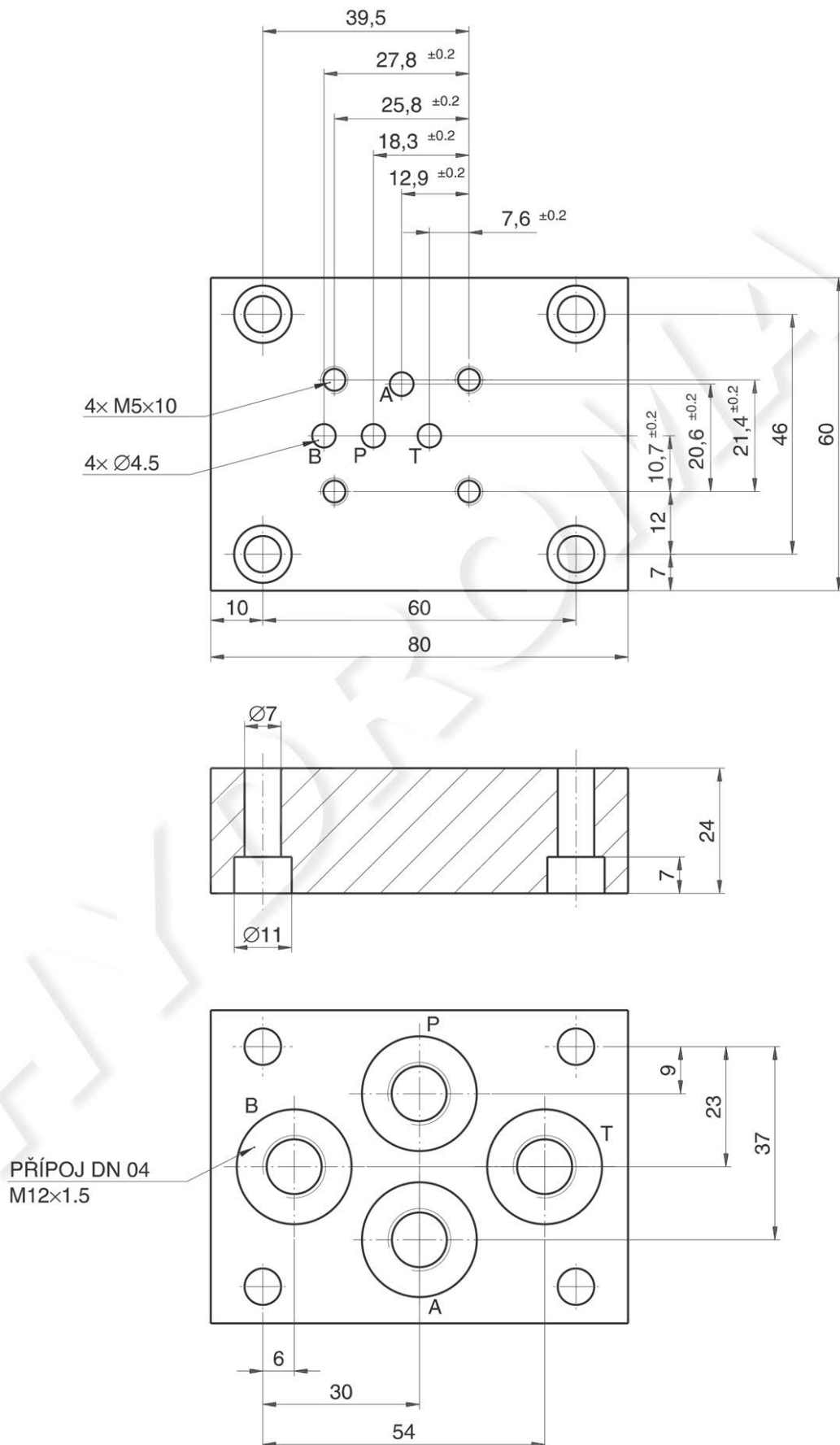
- šroubení
- přípevňovací šrouby
- těsnící kroužky
- náhradní díly

TECHNICKÉ ÚDAJE

Technická data	Symbol	Jednotky	Světlost Dn 04, 06, Dn 10, Dn 20, Dn 25
Jmenovitý tlak	p_n	MPa	dle jednotlivých provedení (viz typový klíč a obrázky)
Kapalina			minerální olej
Rozsah teplot oleje	t_{po}	°C	-20 až +80
Rozsah teplot prostředí	t_k	°C	-20 až +70
Hmotnost	m	kg	uvedeno v rozměrových tabulkách

Připojovací deska Dn 04 pro rozváděč Dn 04, provozní tlak 32 MPa.

Hmotnost 0,9 kg.



Rozměry komory a příslušného hrdla šroubení jsou uvedeny v příloze.