

Part number:

HYDROMA

HYDRAULICKÉ SYSTÉMY

**HIDROMA
SISTEMS**

UKŁADY HYDRAULICZNE

HYDROMA

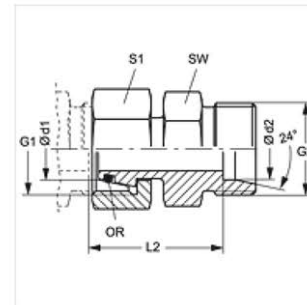
ГИДРАВЛИЧЕСКИЕ СИСТЕМЫ

XAOH

Redukční šroubení

Vlastnosti

Připoj 1	metrické závity pro matice
Tvar těsnění 1	Vnější kužel 24° s O-kroužkem
Připoj 2	metrický vnější cylindrický závit
Tvar těsnění 2	Vnitřní kužel 24°
Konstrukce	Redukční šroubení
Provedení	přímý
Norma	DIN 2353
Obsah dodávky	hrdlo (bez přesuvné matice a zářezného kroužku)
Materiál	ocel
Povrchová ochrana	galvanicky potažený



Upozornění

Upozornění k montáži, vestavbě, tlakovému zatížení a povoleným provozním teplotám si prosím vyhledejte v technických dokumentacích fitinkových šroubení.

Výrobek

Označení	Typová řada	Provozní tlak v barech	Ø d1 (mm)	Ø d2 (mm)	G1	G2	L2 (mm)	SW (otvor klíče) (mm)	S1	OR
XAOH NW 04 LL 04	L / LL	PN 100	6	4	M 12 x 1,5	M 8 x 1	24,5	9	14	4,0 x 1,5
XAOH NW 04 L	L	PN 315	6	6	M 12 x 1,5	M 12 x 1,5	27,5	14	14	4,0 x 1,5
XAOH NW 04 L 06	L	PN 315	6	8	M 12 x 1,5	M 14 x 1,5	24,5	14	14	4,0 x 1,5
XAOH NW 04 L 08	L	PN 315	6	10	M 12 x 1,5	M 16 x 1,5	25,5	17	14	4,0 x 1,5
XAOH NW 04 L 10	L	PN 315	6	12	M 12 x 1,5	M 18 x 1,5	25,5	19	14	4,0 x 1,5
XAOH NW 04 L 13	L	PN 315	6	15	M 12 x 1,5	M 22 x 1,5	27,5	24	14	4,0 x 1,5
XAOH NW 06 L 04	L	PN 315	8	6	M 14 x 1,5	M 12 x 1,5	24,5	12	17	6,0 x 1,5
XAOH NW 06 L	L	PN 315	8	8	M 14 x 1,5	M 14 x 1,5	37,0	14	17	6,0 x 1,5
XAOH NW 06 L 08	L	PN 315	8	10	M 14 x 1,5	M 16 x 1,5	26,0	17	17	6,0 x 1,5
XAOH NW 06 L 10	L	PN 315	8	12	M 14 x 1,5	M 18 x 1,5	27,0	19	17	6,0 x 1,5
XAOH NW 06 L 13	L	PN 315	8	15	M 14 x 1,5	M 22 x 1,5	28,0	24	17	4,0 x 1,5
XAOH NW 08 L 04	L	PN 315	10	6	M 16 x 1,5	M 12 x 1,5	25,0	14	19	7,5 x 1,5
XAOH NW 08 L 06	L	PN 315	10	8	M 16 x 1,5	M 14 x 1,5	25,0	14	19	7,5 x 1,5
XAOH NW 08 L	L	PN 315	10	10	M 16 x 1,5	M 16 x 1,5	37,0	17	19	7,5 x 1,5
XAOH NW 08 L 10	L	PN 315	10	12	M 16 x 1,5	M 18 x 1,5	28,0	19	19	7,5 x 1,5
XAOH NW 08 L 13	L	PN 315	10	15	M 16 x 1,5	M 22 x 1,5	29,0	24	19	7,5 x 1,5
XAOH NW 08 L 16	L	PN 315	10	18	M 16 x 1,5	M 26 x 1,5	33,0	27	19	7,5 x 1,5
XAOH NW 10 L 04	L	PN 315	12	6	M 18 x 1,5	M 12 x 1,5	26,5	17	22	9,0 x 1,5
XAOH NW 10 L 06	L	PN 315	12	8	M 18 x 1,5	M 14 x 1,5	26,5	17	22	9,0 x 1,5
XAOH NW 10 L 08	L	PN 315	12	10	M 18 x 1,5	M 16 x 1,5	27,5	17	22	9,0 x 1,5
XAOH NW 10 L	L	PN 315	12	12	M 18 x 1,5	M 18 x 1,5	37,0	19	22	9,0 x 1,5
XAOH NW 10 L 13	L	PN 315	12	15	M 18 x 1,5	M 22 x 1,5	29,0	24	22	9,0 x 1,5
XAOH NW 10 L 16	L	PN 315	12	18	M 18 x 1,5	M 26 x 1,5	29,5	27	22	9,0 x 1,5
XAOH NW 13 L 04	L	PN 315	15	6	M 22 x 1,5	M 12 x 1,5	28,5	19	27	12,0 x 2,0
XAOH NW 13 L 06	L	PN 315	15	8	M 22 x 1,5	M 14 x 1,5	28,5	19	27	12,0 x 2,0
XAOH NW 13 L 08	L	PN 315	15	10	M 22 x 1,5	M 16 x 1,5	29,5	19	27	12,0 x 2,0
XAOH NW 13 L 10	L	PN 315	15	12	M 22 x 1,5	M 18 x 1,5	29,5	19	27	12,0 x 2,0
XAOH NW 13 L	L	PN 315	15	15	M 22 x 1,5	M 22 x 1,5	37,0	24	27	12,0 x 2,0
XAOH NW 13 L 16	L	PN 315	15	18	M 22 x 1,5	M 26 x 1,5	31,5	27	27	12,0 x 2,0
XAOH NW 13 L 20	L	PN 160	15	22	M 22 x 1,5	M 30 x 2	33,5	32	27	12,0 x 2,0
XAOH NW 16 L 04	L	PN 315	18	6	M 26 x 1,5	M 12 x 1,5	29,5	24	32	15,0 x 2,0
XAOH NW 16 L 06	L	PN 315	18	8	M 26 x 1,5	M 14 x 1,5	29,5	24	32	15,0 x 2,0
XAOH NW 16 L 08	L	PN 315	18	10	M 26 x 1,5	M 16 x 1,5	30,5	24	32	15,0 x 2,0
XAOH NW 16 L 10	L	PN 315	18	12	M 26 x 1,5	M 18 x 1,5	30,5	24	32	15,0 x 2,0
XAOH NW 16 L 13	L	PN 315	18	15	M 26 x 1,5	M 22 x 1,5	31,5	24	32	15,0 x 2,0
XAOH NW 16 L	L	PN 315	18	18	M 26 x 1,5	M 26 x 1,5	36,0	27	32	15,0 x 2,0
XAOH NW 16 L 20	L	PN 160	18	22	M 26 x 1,5	M 30 x 2	33,0	32	32	15,0 x 2,0
XAOH NW 16 L 25	L	PN 160	18	28	M 26 x 1,5	M 36 x 2	34,0	41	32	15,0 x 2,0
XAOH NW 20 L 04	L	PN 160	22	6	M 30 x 2	M 12 x 1,5	32,0	27	36	20,0 x 2,0
XAOH NW 20 L 06	L	PN 160	22	8	M 30 x 2	M 14 x 1,5	32,0	27	36	20,0 x 2,0
XAOH NW 20 L 08	L	PN 160	22	10	M 30 x 2	M 16 x 1,5	33,0	27	36	20,0 x 2,0
XAOH NW 20 L 10	L	PN 160	22	12	M 30 x 2	M 18 x 1,5	33,0	27	36	20,0 x 2,0



Navzdory nejpečlivější kontrole nemůžeme vyloučit chyby a nepřijímáme žádnou záruku za obsažené údaje.