

Part number:

**HYDROMA**

HYDRAULICKÉ SYSTÉMY

**HIDROMA  
SISTEMS**

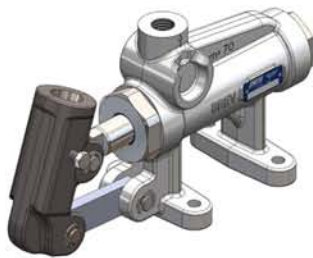
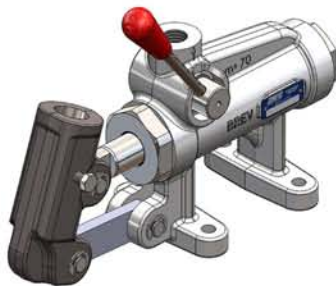
UKŁADY HYDRAULICZNE

**HYDROMA**

ГИДРАВЛИЧЕСКИЕ СИСТЕМЫ

**Pompe a mano senza serbatoio**  
*Hand pumps without tank*

**PM 70**



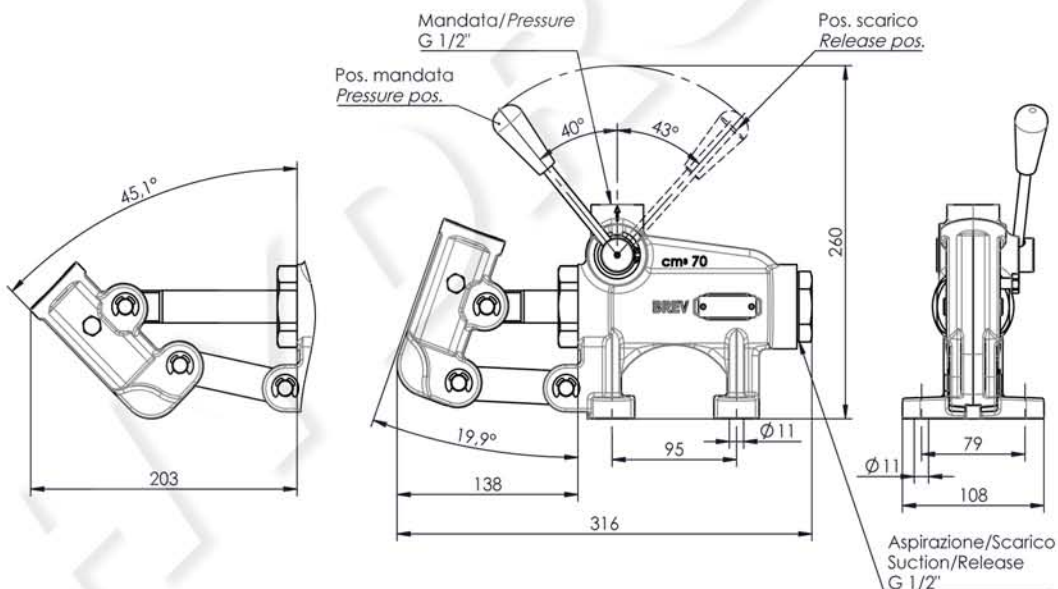
Pompe a mano con azionamento a doppio effetto (la pompa eroga olio sia spingendo che tirando la leva), con rubinetto di scarico per impianti a semplice effetto o senza rubinetto per impianti d'emergenza. Sono disponibili in tre diverse cilindrate per consentire le più svariate applicazioni e per limitare lo sforzo sulla leva in ogni situazione. Hanno il corpo in ghisa con trattamento di zincatura bianca e lo stelo in acciaio nichelato.

*Hand pumps with double effect activation (the pump delivers oil both pushing and pulling the lever) wheter with drainage tap for simple effect installations or without tap for emergency installations. Available in three different capacities to allow several applications and to limit the effort on the lever in any situation. The body is in cast-iron with white galvanization and the stem is in nickered steel.*

**Codice di ordinazione (senza leva)**  
*Order code (without lever)*

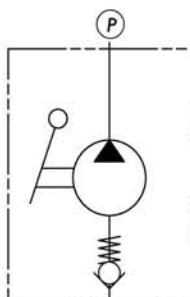
	<b>PM 70</b>
<b>con rubinetto</b> <i>with valve</i>	10600100031
<b>senza rubinetto</b> <i>without valve</i>	10600100068

**Ingombro / Dimensions**

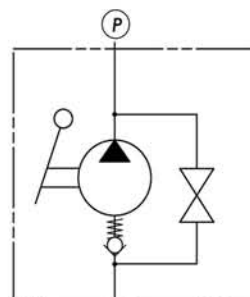


**Schema idraulico / Hydraulic layout**

**senza rubinetto / without valve**



**con rubinetto / with valve**

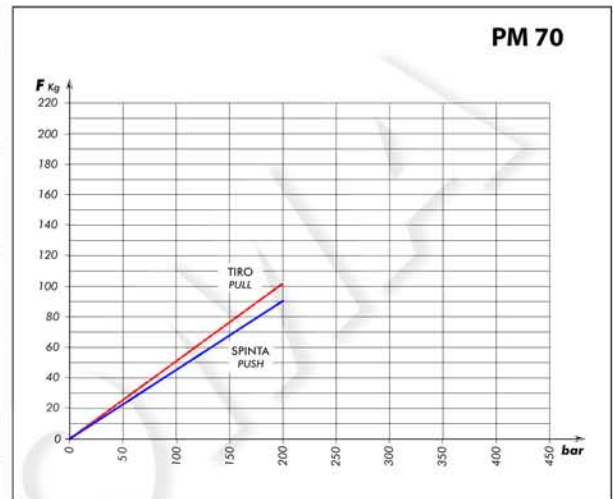


**Dati tecnici / Technical data**

Tipo pompa Pump type	Pressione massima Max. pressure setting  bar	Cilindrata Displacement			Peso Weight  kg
		Completa / Full cm <sup>3</sup>	Tiro / Pull cm <sup>3</sup>	Spinta / Push cm <sup>3</sup>	
<b>PM 70</b>	200	70	37,1	32,9	7,2

Fluido idraulico Fluid	Minerale o sintetico compatibile con guarnizioni: Mineral or synthetic compatible with the following seals: NBR, FKM, FPM, Nylon				
Viscosità cinematica consigliata Kinematic viscosity suggested	T media ambiente (°C) Average ambient temp. (°C)	< -10	-10÷10	10÷35	> 35
	VG (cSt = mm <sup>2</sup> /s)	22	32	46	68
Temperatura di utilizzo Working temperature		-15° +110°C			

**Sforzo in fase di pompaggio con leva standard**  
Load while pumping with standard lever



**Leva / Lever**

**PM 70**

10600000014

**Kit guarnizioni / Seal kit**

**PM 70**

10690000042