

Part number:

096-10297

HYDROMA

HYDRAULICKÉ SYSTÉMY

**HIDROMA
SYSTEMS**

UKŁADY HYDRAULICZNE

HYDROMA

ГИДРАВЛИЧЕСКИЕ СИСТЕМЫ



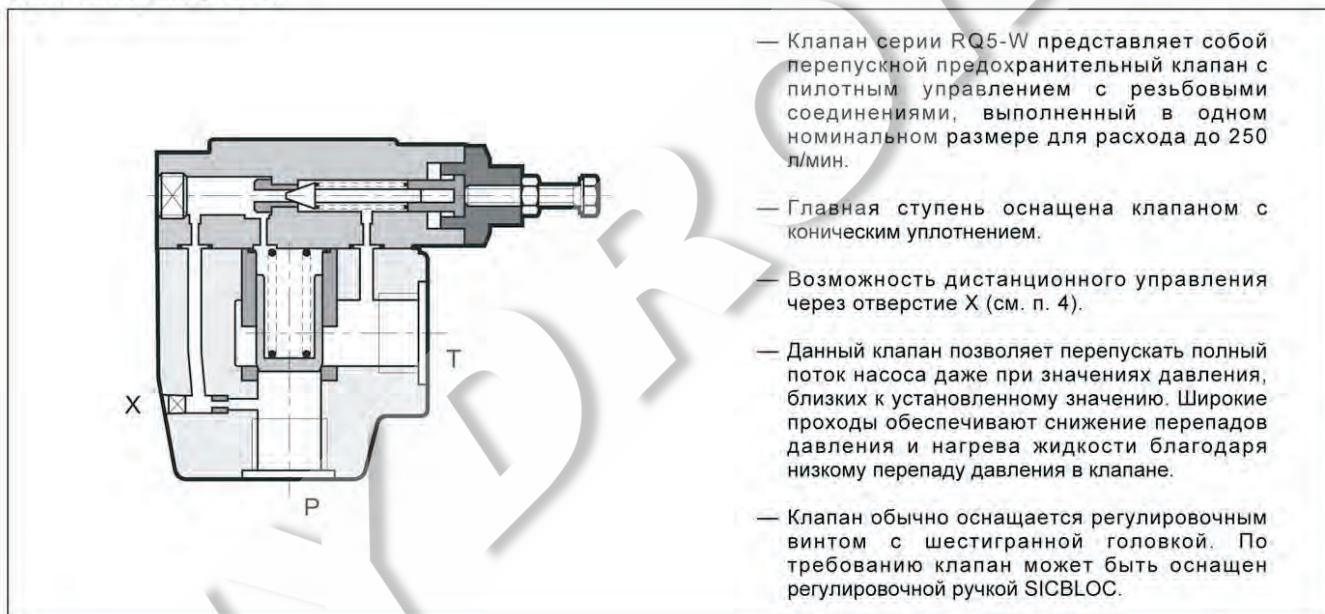
RQ5-W ПЕРЕПУСКНОЙ ПРЕДОХРАНИТЕЛЬНЫЙ КЛАПАН СЕРИЯ 41

**РЕЗЬБОВЫЕ
ПРИСОЕДИНИТЕЛЬНЫЕ ОТВЕРСТИЯ**

p max 350 бар

Q max 250 л/мин

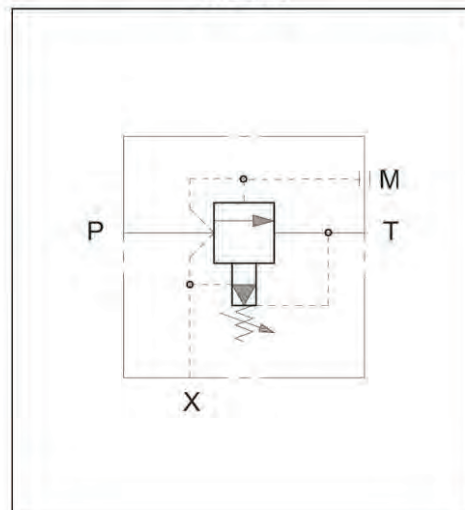
ПРИНЦИП ДЕЙСТВИЯ



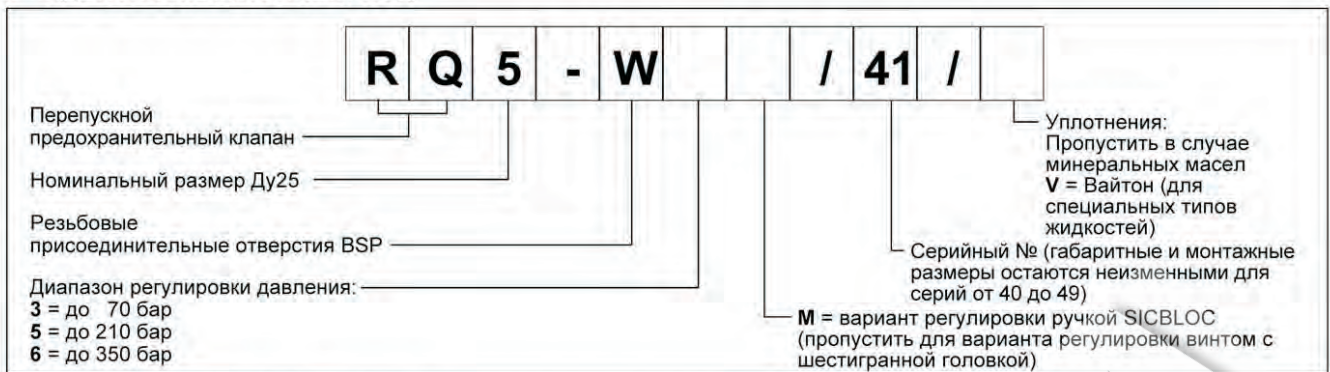
ТЕХНИЧЕСКИЕ ХАРАКТЕРИСТИКИ (для минерального масла вязкостью 36 сантистокс (сСт) при 500°C)

Максимальное рабочее давление	бар	350
Максимальный расход	л/мин	250
Диапазон температур окружающей среды	°C	-20 ÷ +50
Диапазон температур жидкостей	°C	-20 ÷ +80
Диапазон вязкостей жидкости	сСт	10 ÷ 400
Рекомендуемая вязкость жидкости	сСт	25
Степень загрязнения жидкости	Класс 10 по NAS 1638	
Масса	кг	4,1

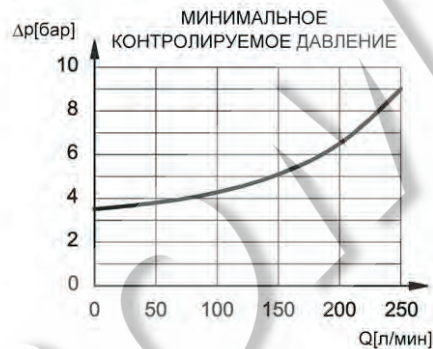
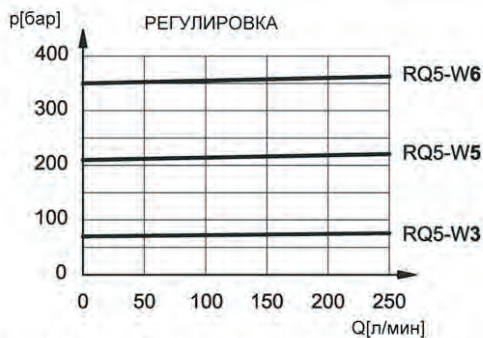
ОБОЗНАЧЕНИЕ НА ГИДРАВЛИЧЕСКИХ СХЕМАХ



1 - ИДЕНТИФИКАЦИОННЫЙ КОД



2 - ДИАГРАММЫ ХАРАКТЕРИСТИК (значения получены при вязкости 36 сантистокс (сСт) при 500°C)



3 - ГИДРАВЛИЧЕСКИЕ ЖИДКОСТИ

Используйте гидравлические жидкости на основе минеральных масел с добавлением применимых антипеннителей и антиоксидантов. По поводу использования других типов жидкостей (водно-гликолевые растворы, фосфатные эфиры и т.п.) проконсультируйтесь в нашем отделе технической поддержки.

4 - ГАБАРИТНЫЕ И МОНТАЖНЫЕ РАЗМЕРЫ

