

Part number:

009-10211a

HYDROMA

HYDRAULICKÉ SYSTÉMY

**HIDROMA
SYSTEMS**

UKŁADY HYDRAULICZNE

HYDROMA

ГИДРАВЛИЧЕСКИЕ СИСТЕМЫ

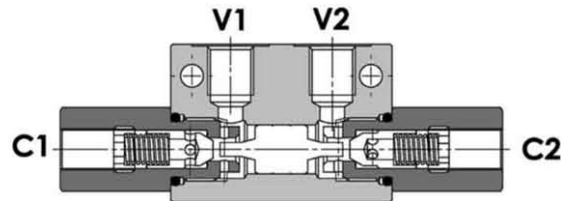
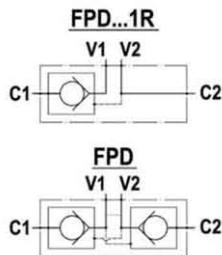
Tipo/Type

FPD-*.~*.~*/FPD-*.~*.~1R-*.~*

Sez./Section

F

Valvola di blocco pilotata doppia, montaggio in linea
Double pilot operated check valve, line mounted



SPECIFICHE TECNICHE

Materiali: corpo in acciaio, protetto mediante zincatura. I componenti interni sono in acciaio trattato termicamente e rettificati.

Portata max.: 85 l/min

Pressione max.: 350 bar, vedasi tabella a parte

Pressione di apertura: standard 2 bar, a richiesta 5 -10 bar

TECHNICAL SPECIFICATIONS

Materials: steel body, zinc plated. Internal parts are in hardened and ground steel.

Rated flow: 85 l/min

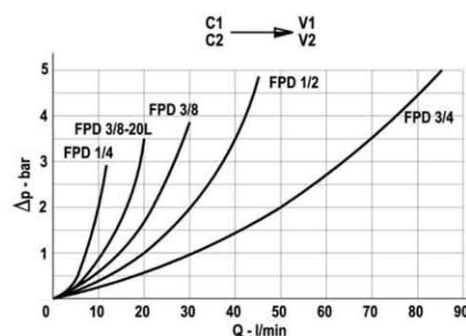
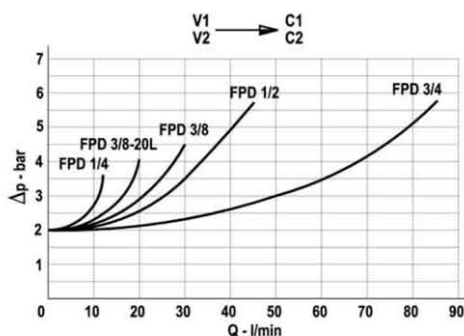
Max. pressure: 350 bar, see data sheet

Cracking pressure: 2 bar standard, 5 -10 bar on request

DIAGRAMMA PERDITE DI CARICO - PRESSURE DROP CURVES

Viscosità olio 24 mm²/sec. (3,5 °E)
Temperatura 50 °C

Oil viscosity 24 mm²/sec. (3,5 °E)
Temperature 50 °C



Part number:

009-10211b

HYDROMA

HYDRAULICKÉ SYSTÉMY

**HIDROMA
SYSTEMS**

UKŁADY HYDRAULICZNE

HYDROMA

ГИДРАВЛИЧЕСКИЕ СИСТЕМЫ

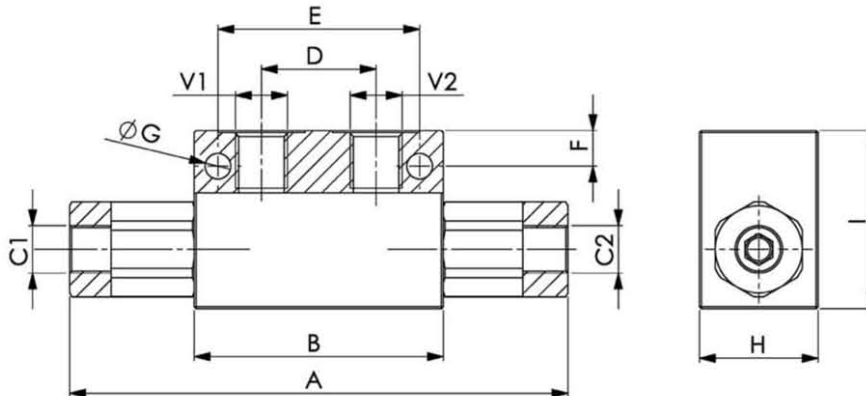
Tipo / Type

FPD-*-*/FPD-***-1R-*****

Sez / Section

F

Valvola di blocco pilotata doppia, montaggio in linea
Double pilot operated check valve, line mounted



Per ottenere una perfetta tenuta della valvola si consiglia di collegare a scarico le bocche del distributore per evitare contropressioni che non permetterebbero una perfetta tenuta dell'otturatore.
In order to obtain zero leakage we recommend that directional control valve ports be connected to tank in order to avoid back-pressure that would make it impossible for the poppet to provide a perfect seal.

TIPO TYPE	PORTATA MAX. MAX. FLOW	PRESSIONE MAX. MAX. PRESSURE	V1-C1 V2-C2	A	B	D	E	F	G	H	I	PESO WEIGHT
	l/min	bar	BSPP	mm	mm	mm	mm	mm	mm	mm	mm	Kg
FPD 1/4	12	350	1/4"	126	63	29	51	9	6.5	30	45	0.650
* FPD 3/8-20L	20	300	3/8"	126	63	29	-	-	-	30	45	0.620
FPD 3/8	30	300	3/8"	158	90	40	75	17	8	40	60	1.750
FPD 1/2	45	300	1/2"	174	90	40	75	17	8	40	60	1.780
FPD 3/4	85	280	3/4"	212	120	60	104	16	9	50	70	3.250

* La valvola FPD 3/8"-20L viene fornita senza fori di fissaggio - valve FPD 3/8"-20L is supplied without fixing holes.

	FPD 1/4	FPD 3/8 20L	FPD 3/8	FPD 1/2	FPD 3/4
Rapporto di pilotaggio - Pilot ratio	1 : 4	1 : 4	1 : 6	1 : 4	1 : 3.6

ESEMPIO DI ORDINAZIONE - ORDERING CODE EXAMPLE

FPD 3/8 5 1R G *

Codice base
Basic code

Connessioni
Port sizes
1/4 - 1/4" BSPP
3/8-20L - 3/8" BSPP
3/8 - 3/8" BSPP
1/2 - 1/2" BSPP
3/4 - 3/4" BSPP *

Pressione apertura ritegno - Cracking pressure
Omettere se 2 bar
Indicare se 5 - 10 bar
Omit if 2 bar
Specify if 5 - 10 bar *

Guarnizioni - Seals
Omettere se BUNA-N
Omit if BUNA-N
* V=Viton

Con guarnizione sul pilota
With seal on pilot valve
Omettere se non richiesta
* Omit if not request

Per valvole con un solo ritegno
For single check valve