

Part number:

HYDROMA

HYDRAULICKÉ SYSTÉMY

**HIDROMA
SYSTEMS**

UKŁADY HYDRAULICZNE

HYDROMA

ГИДРАВЛИЧЕСКИЕ СИСТЕМЫ

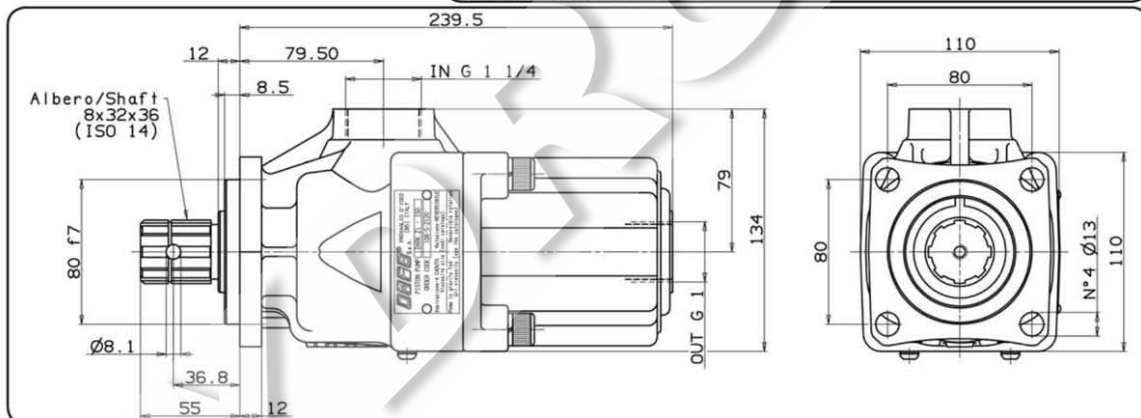
POMPE A PISTONI FISSAGGIO 4 FORI-ISO

4 HOLES-ISO HYDRAULIC PISTON PUMPS

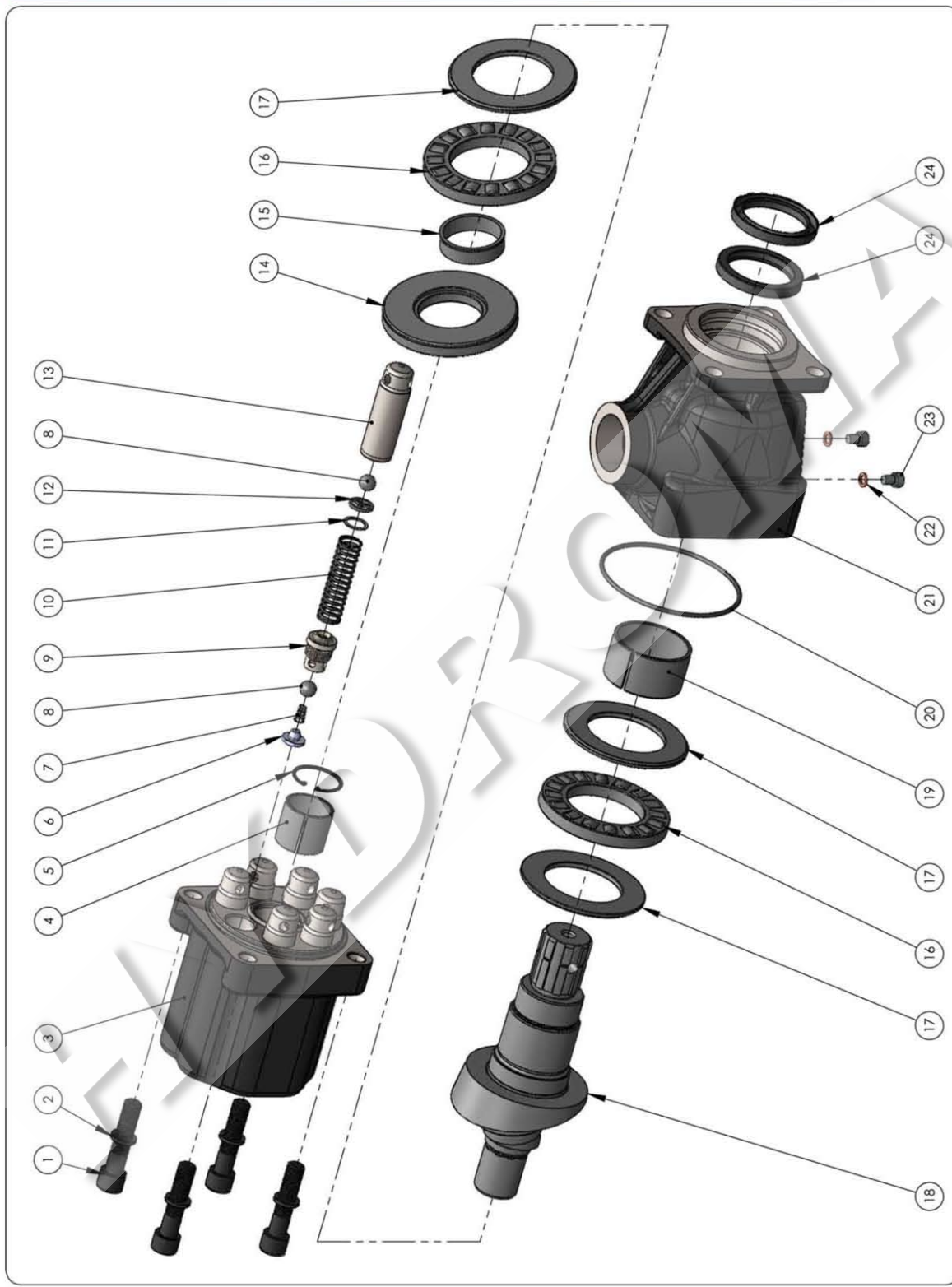
CODICE FAMIGLIA
FAMILY CODE

108-005
"DARK" ISO


Fluido idraulico Fluid	Minerale o sintetico compatibile con guarnizioni: Mineral or synthetic compatible with the following seals: NBR, FKM, FPM, Nylon				
Viscosità cinematica consigliata Kinematic viscosity suggested	T media ambiente (°C) Average ambient temp. (°C)	< -10	-10÷10	10÷35	> 35
	VG (cSt = mm ² /s)	16	22	32	46
Viscosità cinematica ottimale di esercizio Optimale kinematic viscosity			VG= 10 cSt ÷ 100 cSt		
Viscosità cinematica max consentita all'avviamento Max kinematic viscosity suggested at the start-up			VG= 750 cSt		
Indice di viscosità consigliato Viscosity index suggested			VI > 100		
Grado di filtrazione Oil filtering			> 200 bar: 10 µm < 200 bar: 25 µm		
Pres. di aspirazione Inlet pressure			0,85 ÷ 2 bar assoluti/absolut		
Senso di rotazione Pump rotation			Bidirezionale Bidirectional		
Verificare che la pompa sia posizionata almeno 100 mm sotto il livello minimo del serbatoio olio. Prima di avviare la pompa effettuare spurgo aria. Verify that pump is, at least, 100 mm under the minimum level of the tank. Before starting the pump bleed the air.					

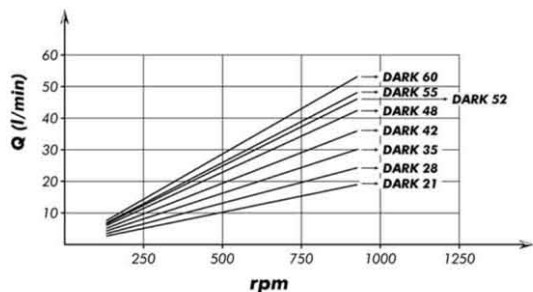


Tipo pompa Pump type	Codice Code	Cilindrata Displacement cm ³ /rev	Pressione Pressure		Velocità max Max speed rpm	Peso Weight kg
			Massima Max bar	Picco Peak bar		
DARK-21	108-005-02120	20,25	350	400	1800	14,1
DARK-28	108-005-02826	27				
DARK-35	108-005-03521	33,75				
DARK-42	108-005-04226	40,5				
DARK-48	108-005-04824	47,25				
DARK-52	108-005-05225	51,97				
DARK-55	108-005-05529	54	300	350	1500	13,9
DARK-60	108-005-05921	59,3				

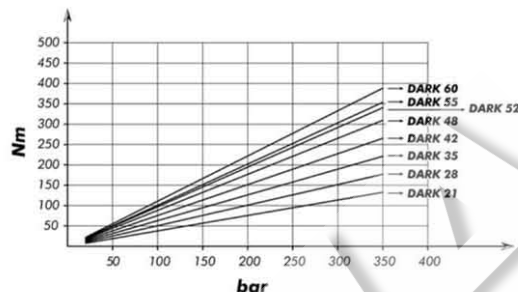


N° N°	21	28	35	42	48	52	55	60	Codice P. Number	Descrizione Description	Quantità Quantity
1	•	•	•	•	•	•	•	•	502-005-00591	Vite TCE M12x55 UNI 5931	4
2	•	•	•	•	•	•	•	•	501-008-00063	Rondella elastica	4
3	•	•	•	•	•	•	•	•	517-002-00011	Corpo posteriore	Rear body
	•	•	•	•	•	•	•	•	517-002-00039		
	•	•	•	•	•	•	•	•	517-002-00020		
	•	•	•	•	•	•	•	•	517-002-00100		
	•	•	•	•	•	•	•	•	517-002-00048		
	•	•	•	•	•	•	•	•	517-002-00182		
4	•	•	•	•	•	•	•	•	517-002-00057		
5	•	•	•	•	•	•	•	•	517-002-00146		
6	• x3	• x4	• x5	• x6	• x7	• x7	• x8	• x8	533-004-00051	Boccola 34x30x30	1
7	• x3	• x4	• x5	• x6	• x7	• x7	• x8	• x8	501-000-00187	Anello elastico	1
8	• x6	• x8	• x10	• x12	• x14	• x14	• x16	• x16	542-001-00135	Corpo guida molla	
9	• x3	• x4	• x5	• x6	• x7	• x7	• x8	• x8	512-004-00153	Molla conica	
10	• x3	• x4	• x5	• x6	• x7	• x7	• x8	• x8	510-009-00116	Sfera grano 7/16"	
11	• x3	• x4	• x5	• x6	• x7	• x7	• x8	• x8	540-000-00149	Tappo valvola mandata	
12	• x3	• x4	• x5	• x6	• x7	• x7	• x8	• x8	512-005-00581	Molla ritorno pistone	
13	• x3	• x4	• x5	• x6	• x7	• x7	• x8	• x8	530-000-00159	Distanziale	
14	•	•	•	•	•	•	•	•	550-001-00209	Part. arresto sfera pompanti	
15	•	•	•	•	•	•	•	•	532-004-00026	Pistone pompante ø21	
16	•	•	•	•	•	•	•	•	532-004-00035	Pistone pompante ø22	
17	•	•	•	•	•	•	•	•	510-006-00379	Ralla 93x44x10.4	1
18	•	•	•	•	•	•	•	•	533-004-00159	Boccola 40x44x12	1
19	•	•	•	•	•	•	•	•	510-006-55909	Gabbia assiale rulli 92x55x11	2
20	•	•	•	•	•	•	•	•	510-006-00431	Ralla 88x55x4	3
21	•	•	•	•	•	•	•	•	522-005-00115	Albero	1
22	•	•	•	•	•	•	•	•	533-004-00168	Boccola 55x50x30	1
23	•	•	•	•	•	•	•	•	506-002-00630	Guarnizione OR	1
24	•	•	•	•	•	•	•	•	517-002-00315	Corpo anteriore	1
	•	•	•	•	•	•	•	•	116-009-01022	Rondella rame 10x6x1	2
	•	•	•	•	•	•	•	•	502-002-00405	Vite TCE M6x8	2
	•	•	•	•	•	•	•	•	506-007-00706	Paraolio	2

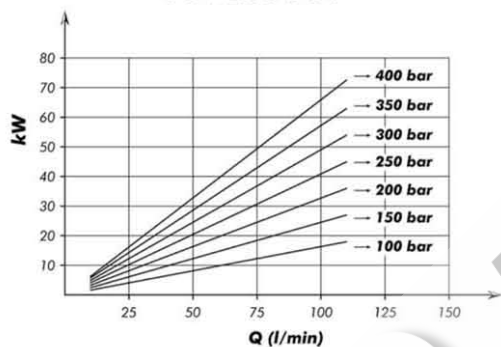
PORTATA
FLOW



COPPIA ASSORBITA
DRIVE TORQUE



POTENZA ASSORBITA
POWER INPUT



Kit guarnizioni
Seal Kit

108-903-00027