

Part number:

**HYDROMA**

HYDRAULICKÉ SYSTÉMY

**HIDROMA  
SISTEMS**

UKŁADY HYDRAULICZNE

**HYDROMA**

ГИДРАВЛИЧЕСКИЕ СИСТЕМЫ

Standard hydropneumatic accumulators and pulsation dampeners

**L**Type

Carbon steel body

**Accumulatore con membrana sostituibile****Caratteristiche tecniche**

Pressione di esercizio: max. 210 bar  
 Precarica gas (solo azoto): max. 90% P min. di esercizio  
 Rapporto pressione ammissa: max.  $\leq 6/1$   
 Temperatura di esercizio:  $-40^{\circ}\text{C} / +150^{\circ}\text{C}$  (compatibilmente con le temperature ammesse dalla membrana)

Montaggio: in qualsiasi posizione

**Caratteristiche costruttive standard**

Costruzione corpo: acciaio al carbonio  
 Membrana: secondo fluido  
 Valvola attacco gas: 5/8"UNF versione 1  
 Verniciatura: fondo antiruggine  
 Collaudo: a richiesta

**Accumulator with exchangeable diaphragm****Technical data**

Operating pressure: max. 210 bar  
 Gas filling (nitrogen only): max. 90% of min. operating pressure  
 Admissible pressure ratio: max.  $\leq 6/1$   
 Operating temperature:  $-40^{\circ}\text{C} / +150^{\circ}\text{C}$  (Compatible with the temperatures admitted for the diaphragms)

Mounting: any position

**Standard construction characteristics**

Material of body: carbon steel according to fluid  
 Diaphragm: according to fluid  
 Gas connection valve: 5/8"UNF version 1  
 Painting: anti-rust primer on request  
 Test: on request

**Dimensioni / Dimensions / Abmessungen**

Tipo	Volume*	Pressione	Attacco lato liquido	Valvola gas	A	ØB	C	ØD	Peso
Type	Volume*	Pressure	P.F.C.	Gas valve					Weight
	cm <sup>3</sup>	max bar	E	Tappo Plug Bouton Zapfen		mm			kg
L 0.025	25	210	1/4" GAS	5/8"UNF	105	-	-	65	1,2
L 0.05	50	210	1/4" GAS	5/8"UNF	105	-	-	65	1,4
Type	Volume*	Pression	Connection fluide	Valve pour Gaz	A	ØB	C	ØD	Poids
Typ	Volumen*	Druck	Medium Anschluss	Gasventil					Gewicht

\* Volume nominale - Nominal volume - Nominal Volumen

**Codice ricambi / Spare parts code / Code pièces de rechange / Ersatzteil Schlüssel**

Tipo	Membrana	Valvola gas	Serie guarnizioni
Type	Diaphragm	Gas valve	Gasket kit
	1	2	
L 0.025	MEML005*	VALPRE580NV2	-
L 0.05	MEML005*	VALPRE580NV2	-
Type	Membrane	Valve de gonflage	Etanchéité
Typ	Membran	Gasventil	Dichtungen

\* Secondo fluido - According to fluid - Selon fluide - Nach Medium

**Accumulateur avec membrane remplaçable****Caractéristiques techniques**

Pression de service: max. 210 bar  
 Gonflage (uniquement azote): max. 90% de la pression de service inférieure  
 Rapport de pression admissible: max.  $\leq 6/1$   
 Temperature de service:  $-40^{\circ}\text{C} / +150^{\circ}\text{C}$  (Compatible avec les températures admis pour les membranes)

Montage: dans n'importe quelle position

**Caractéristiques constructives standard**

Corps: acier à carbone forgé  
 Membrane: selon fluide  
 Valve de gonflage: 5/8"UNF exécution 1  
 Protection: primer anti-rouille sur demande  
 Réception: sur demande

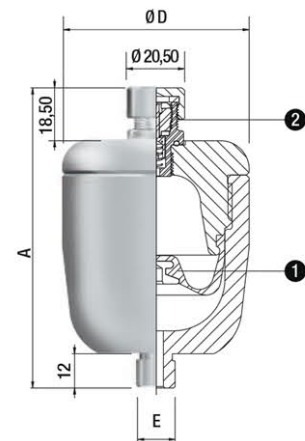
**Druckspeicher mit auswechselbarer Membran****Technische Angaben**

Betriebsdruck: max. 210 bar  
 Gasfüllung: max. 90% vom min. Betriebsdruck (Ausschließlich Stickstoff)  
 Zugelassenes Druckverh: max.  $\leq 6/1$   
 Betriebstemperaturbereich:  $-40^{\circ}\text{C} / +150^{\circ}\text{C}$  (kompatibel mit den für die Membran zugelassenen Temperaturen)

Montage: in jeder Position

**Standard Konstruktionsmerkmale**

Gehäuse: Schmiedestahl  
 Membran: nach Medium  
 Gasanschluss: 5/8"UNF Variante 1  
 Lackierung: Rostschutz  
 Abnahme: Auf Anfrage



**Accumulatore con membrana sostituibile****Caratteristiche tecniche**

Pressione di esercizio: max. 150/210/250 bar  
 Precarica gas (solo azoto): max. 90% P min. di esercizio  
 Rapporto pressione ammissibile: max.  $\leq$  6/1  
 Temperatura di esercizio: -40°C / +150°C (compatibilmente con le temperature ammesse dalla membrana)  
 Montaggio: in qualsiasi posizione

**Caratteristiche costruttive standard**

Costruzione corpo: acciaio al carbonio  
 acciaio inox AISI 316L  
 acciaio duplex F51  
 Membrana: secondo fluido  
 Valvola attacco gas: 5/8"UNF versione 1  
 Verniciatura: fondo antiruggine (solo per acciaio al carbonio)  
 Collaudo: a richiesta

**Accumulator with exchangeable diaphragm****Technical data**

Operating pressure: max. 150/210/250 bar  
 Gas filling (nitrogen only): max. 90% of min. operating pressure  
 Admissible pressure ratio: max.  $\leq$  6/1  
 Operating temperature: -40°C / +150°C (Compatible with the temperatures admitted for the diaphragms)  
 Mounting: any position

**Standard construction characteristics**

Material of body: carbon steel  
 stainless steel AISI 316L  
 duplex steel F51  
 Diaphragm: according to fluid  
 Gas connection valve: 5/8"UNF version 1  
 Painting: anti-rust primer (only carbon steel)  
 Test: on request

**Dimensioni / Dimensions / Abmessungen**

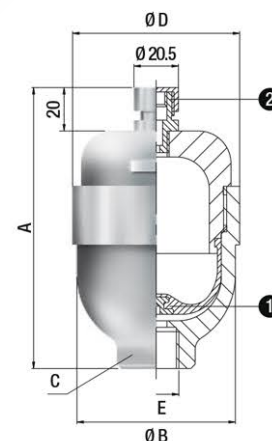
Tipo	Volume*	Stainless steel	Carbon steel	Duplex steel	Stainless-Duplex steel	Carbon steel	Attacco lato liquido	Valvola gas	A	ØB	C	ØD	Peso	
Type	Volume*	Pressione			P.F.C.		Gas valve						Weight	
	cm <sup>3</sup>	max bar			E		Tappo Plug Bouton Zapfen			mm			kg	
L 0.025	25	150	-	210/250	1/2" GAS	-	Plug • 5/8"UNF			105	-	-	65	1,2
L 0.05	50	150	-	210/250	1/2" GAS	-	Plug • 5/8"UNF			105	-	-	65	1,2
L 0.1	100	150	210	210/250	1/2" NPT	M18x1,5	M28x1,5	• 5/8"UNF	128	73	36	77	1,9	
L 0.35	350	150	210	210/250	1/2" NPT	M18x1,5	M28x1,5	• 5/8"UNF	157	94	40	99,5	2,9	
Type	Volume*	Pression	Connection fluide		Valve pour Gaz						Poids			
Typ	Volumen*	Druck	Medium Anschluss		Gasventil						Gewicht			

\* Volume nominale - Nominal volume - Nominal Volumen

**Codice ricambi / Spare parts code / Code pièces de rechange / Ersatzteil Schlüssel**

Tipo	Membrana	Valvola gas
Type	Diaphragm	Gas valve
L 0.1	MEML01*	VALPRE580NV2 - VALPRE58X
L 0.35	MEML035*NV1	VALPRE580NV2 - VALPRE58X
Type	Membrane	Valve de gonflage
Typ	Membran	Gasventil

\* Secondo fluido - According to fluid - Selon fluide - Nach Medium

**Accumulateur avec membrane remplaçable****Caractéristiques techniques**

Pression de service: max. 150/210/250 bar  
 Gonflage (uniquement azote): max. 90% de la pression de service inférieure  
 Rapport de pression admissible: max.  $\leq$  6/1  
 Temperature de service: -40°C / +150°C (Compatible avec les températures admis pour les membranes)  
 Montage: dans n'importe quelle position

**Caractéristiques constructives standard**

Corps: acier à carbone forgé  
 acier inoxydable AISI 316L  
 duplex acier F51  
 Membrane: selon fluide  
 Valve de gonflage: 5/8"UNF exécution 1  
 Protection: primer anti-rouille (seulement acier à carbone forgé)  
 Réception: sur demande

**Druckspeicher mit auswechselbarer Membran****Technische Angaben**

Betriebsdruck: max. 150/210/250 bar  
 Gasfüllung: max. 90% vom min. Betriebsdruck (Ausschließlich Stickstoff)  
 Zugelassenes Druckverh.: max.  $\leq$  6/1  
 Betriebstemperaturbereich: -40°C / +150°C (kompatibel mit den für die Membran zugelassenen Temperaturen)  
 Montage: in jeder Position

**Standard Konstruktionsmerkmale**

Gehäuse: Schmiedestahl  
 Edelstahl AISI 316L  
 Duplex Stahl F51  
 Membran: nach Medium  
 Gasanschluss: 5/8"UNF Variante 1  
 Lackierung: Rostschutz (allein Schmiedestahl)  
 Abnahme: Auf Anfrage