

Part number:

006-10172

HYDROMA

HYDRAULICKÉ SYSTÉMY

**HIDROMA
SYSTEMS**

UKŁADY HYDRAULICZNE

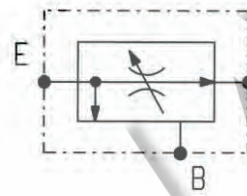
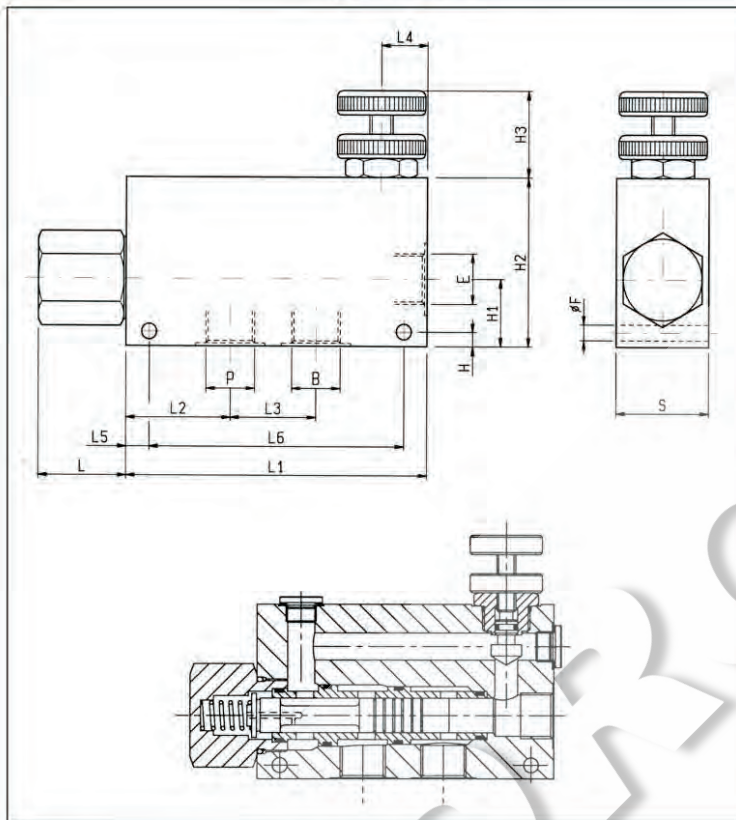
HYDROMA

ГИДРАВЛИЧЕСКИЕ СИСТЕМЫ

**REGOLATORI DI FLUSSO COMPENSATI, 3 VIE PER 2 UTILIZZI
THREE-WAY, COMBINATION TYPE PRESSURE
COMPENSATED FLOW REGULATORS**

VRFC3C

OM.42.03 - X - Y



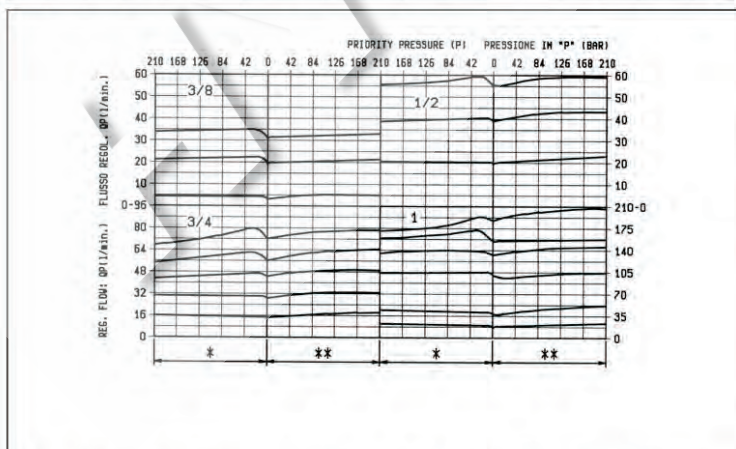
DATI TECNICI / TECHNICAL DATA

Pressione di lavoro max. 210 bar
Max. working pressure
QE = Portata max. in entrata "E" - l/min
QE = Max. admitted inlet flow "E" port - l/min
QP = Portata max. in uscita prioritaria "P" - l/min
QP = Max. delivery in priority flow "P" port - l/min
Classe di pulizia dell'olio; almeno 18/14 ISO 4406 (9 NAS-1638)
Fluid cleanliness class: 18/14 ISO 4406 (9 NAS-1638) or better.




Campo di regolazione portata: 0+3 giri.
Flow range adjustment: 0+3 turns.

NOTA: sono disponibili versioni con collettore in acciaio, ordinabili sostituendo con "D" la terza cifra del CODICE D'ORDINAZIONE. Le dimensioni esterne e la posizione degli attacchi potrebbero essere leggermente diverse da quelle in figura. Nel dubbio contattare OIL CONTROL.
NOTE: Steel bodies version is also available; it can be ordered by replacing with "D" the 3rd digit of the ordering code. External dimensions and port positions could be slightly different from the ones here shown. In case of doubt, please ask.

70	130	10	27	56.5	48	150	54	40	130	65	10	8.5	190	380	1	4.35
50	135	10	25	44	54	155	35	40	90	35	7	8.5	90	150	3/4	2.50
40	110	10	20	37	45	130	38	40	70	28	6	6.5	55	90	1/2	1.30
40	110	10	20	37	45	130	38	40	70	28	6	6.5	30	55	3/8	1.30
S	L6	L5	L4	L3	L2	L1	L	H3	H2	H1	H	F	QP	QE	Y	Peso kg Weight kg



* I campi di sinistra dei 4 diagrammi, indicati con *, si riferiscono a quando la pressione in "B" è superiore a quella in "P".
* The left end field of the above shown diagrams, marked with *, refers to by-pass pressure "B" exceeding priority pressure "P".
** I campi di destra dei 4 diagrammi, indicati con *, si riferiscono a quando la pressione in "P" è superiore a quella in "B".
** The right end field of the above shown diagrams, marked with *, refers to priority pressure "P" exceeding by-pass pressure "B".

X	REGOLAZIONI ADJUSTMENTS
70	volantino e controvolantino handknob and locknut 
80	vite screw and locknut 
40	manopola graduata graduated handknob 

Y	ATTACCHI / PORT SIZE E-B-P
02	G 3/8
03	G 1/2
04	G 3/4
05	G 1