

Part number:

004-10082**HYDROMA**

HYDRAULICKÉ SYSTÉMY

**HIDROMA
SYSTEMS**

UKŁADY HYDRAULICZNE

HYDROMA

ГИДРАВЛИЧЕСКИЕ СИСТЕМЫ

HC-D2**CARATTERISTICHE GENERALI - GENERAL SPECIFICATIONS****Condizioni di lavoro standard**

- PORTATA NOMINALE **45 l/min**
- PRESSIONE NOMINALE **350 bar**
- PRESSIONE MAX SULLA LINEA (T) **20 bar**
- TEMPERATURA OPERATIVA **-25°C / +80°C**
- VISCOSITA' CINEMATICA **da 10 a 460 mm²/s**
- GRADO DI CONTAMINAZIONE **19/16 ISO 4406**
- GRADO DI FILTRAGGIO **β 10 > 75**

Standard working conditions

- FLOW RATE **11,9 GPM**
- PRESSURE RATE **5000 PSI**
- MAX PRESSURE ON (T) **290 PSI**
- OPERATING TEMPERATURE **-25°C / +80°C**
- KINEMATIC VISCOSITY **da 10 a 460 mm²/s**
- CONTAMINATION LEVEL **19/16 ISO 4406**
- FILTRATION LEVEL **β 10 > 75**

Caratteristiche tecniche

- NUMERO SEZIONI DI LAVORO **1 - 5**
- CORSA DELLA SPOLA **5 + 5 mm**
- INTERASSE STELI **35 mm**

Technical specifications

- WORKING SECTION NUMBER **1 - 5**
- SPOOL STROKE **0,197 + 0,197 in**
- SPOOLS PITCH **1,379 in**

Compatibilità fluidi**Fluid compatibility**

TIPI DI FLUIDI (Oli e Soluzioni)	TEMP. (C°)		GUARNIZIONI NBR VITON(*)	
	min	max	NBR	VITON(*)
Olio minerale HPL (DIN 51524)	-25	+80	•	•
Olio in emulsione acquosa HFA(*)	+5	+55	•	•
Acqua in emulsione oleosa HFB(*)	+5	+55	•	•
Soluzione acquosa in poliglicoli HFC(*)	-25	+60	•	
Esteri di acido fosforico HCD(*)	-20	+150		•

- (*) : previo accordo con il n/s Ufficio Tecnico - Commerciale.
 NBR : miscela nitrilica compatibile con oli a base minerale ASTIM 1.
 VITON : elastomero fluorurato per impieghi ad alta temperatura, compatibile con fluidi ASTIM 1 e ASTIM 3.

TYPE OF FLUID (Oil and Solution)	TEMP. (C°)		GASKET NBR VITON(*)	
	min	max	NBR	VITON(*)
Mineral oil HPL (DIN 51524)	-25	+80	•	•
Oil in water emulsion HFA(*)	+5	+55	•	•
Water in oil emulsion HFB(*)	+5	+55	•	•
Polyglycol-based aqueous sol. HFC(*)	-25	+60	•	
Ester of phosphoric acid HCD(*)	-20	+150		•

- (*) : for this application, please contact our technical sales office.
 NBR : nitrile rubber compatible with mineral-bases oils ASTIM 1.
 VITON : fluorinated elastomer for use at high temperature, compatible with fluids ASTIM 1 and ASTIM 3.

Unità di misura - Fattori conversione**Unit of measure - Conversion factors**

Sistemi / Unità	METRICO	BRITANNICO
LUNGHEZZA	1 mm = 0,0394 in	1 in = 25,4 mm
MASSA	1 kg = 2,205 lb	1 lb = 0,4536 kg
FORZA	1 Nm = 0,1020 kgf	1 kgf = 9,8067 Nm
VOLUME	1 l = 0,2200 gal UK 1 l = 0,2642 gal US	1 gal UK = 4,546 l 1 gal US = 3,785 l
PRESSIONE	1 bar = 100000 Pa 1 bar = 14,5 psi	1 Pa = 0,00001 bar 1 psi = 0.0689 bar

Systems / Unit	METRIC	BSP
LENGTH	1 mm = 0,0394 in	1 in = 25,4 mm
MASS	1 kg = 2,205 lb	1 lb = 0,4536 kg
FORCE	1 Nm = 0,1020 kgf	1 kgf = 9,8067 Nm
VOLUME	1 l = 0,2200 gal UK 1 l = 0,2642 gal US	1 gal UK = 4,546 l 1 gal US = 3,785 l
PRESSURE	1 bar = 100000 Pa 1 bar = 14,5 psi	1 Pa = 0,00001 bar 1 psi = 0.0689 bar

Esempio di ordinazione:

Order example:

VERSIONE STANDARD

HC-D2/1

A

IR 301 150

B

pag. 9

W001A H001 F001A

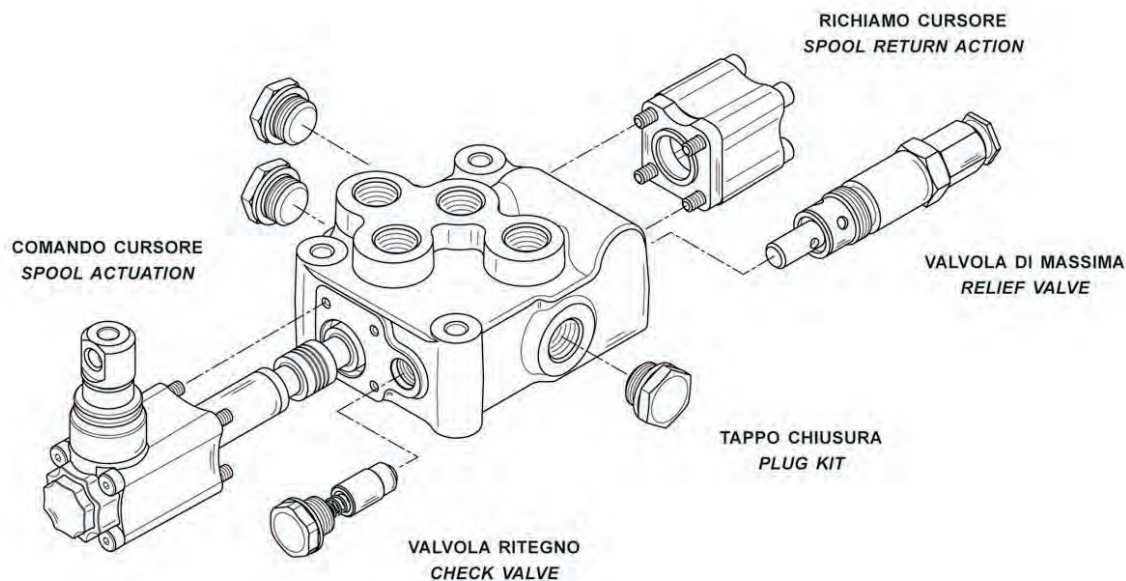
C

pag. 10

MJ A G03

D

pag. 19



A: TIPOLOGIA DISTRIBUTORE MONOBLOCCO

D2 = tipologia prodotto
/1 = numero sezioni di lavoro

A: MONOBLOCK VALVE TYPE

D2 = product type
/1 = number of sections

B: ALLESTIMENTO ENTRATA

IR 301 = lato entrata e tipologia valvolapag. 9
150 = taratura (bar)

B: INLET ARRANGEMENT

IR 301 = inlet side and valve typepage 9
150 = setting (bar)

C: ALLESTIMENTO SEZIONE DI LAVORO

W001A = cursorepag. 10
H001 = comando cursorepag. 12
F001A = richiamo cursorepag. 15

C: WORK SECTION ARRANGEMENT

W001A = spoolpage 10
H001 = spool actuationpage 12
F001A = spool return actionpage 15

NOTA: le sigle del riferimento C, devono essere ripetute tante volte, quante sono le sezioni che compongono il monoblocco.

NOTE: ordering row C must be repeated for every work section.

D: TIPOLOGIA ALLESTIMENTO USCITA

MJ = tipologia uscitapag. 19
A G03 = posizione scarico e filettatura

D: OUTLET ARRANGEMENT

MJ = outlet typepage 19
A G03 = outlet and thread position

Esempio di ordinazione:

Order example:

VERSIONE HPCO

HC-D2/1

A

IR 301 150

B

pag. 9

W001A H001 F001A

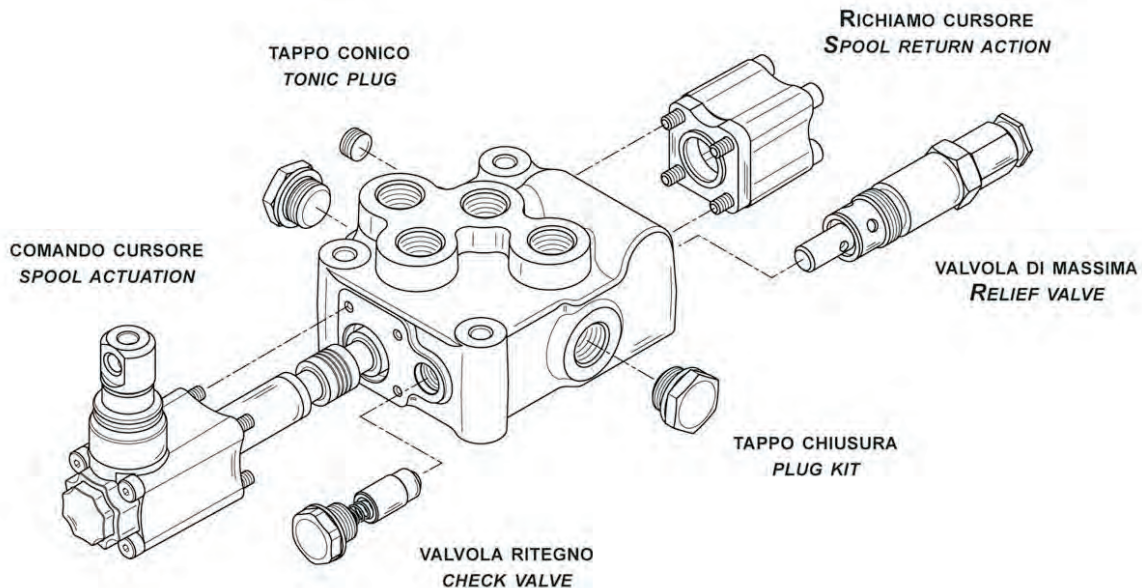
C

pag. 10

MM U G03

D

pag. 19



A: TIPOLOGIA DISTRIBUTORE MONOBLOCCO

D2 = tipologia prodotto
/1 = numero sezioni di lavoro

A: MONOBLOCK VALVE TYPE

D2 = product type
/1 = number of sections

B: ALLESTIMENTO ENTRATA

IR 301 = lato entrata e tipologia valvolapag. 9
150 = taratura (bar)

B: INLET ARRANGEMENT

IR 301 = inlet side and valve typepage 9
150 = setting (bar)

C: ALLESTIMENTO SEZIONE DI LAVORO

W001A = cursorepag.10
H001 = comando cursorepag.12
F001A = richiamo cursorepag.15

C: WORK SECTION ARRANGEMENT

W001A = spoolpage 10
H001 = spool actuationpage 12
F001A = spool return actionpage 15

NOTA: le sigle del riferimento C, devono essere ripetute tante volte, quante sono le sezioni che compongono il monoblocco.

NOTE: ordering row C must be repeated for every work section.

D: TIPOLOGIA ALLESTIMENTO USCITA

MM = tipologia uscitapag.19
U G03 = posizione scarico e filettatura

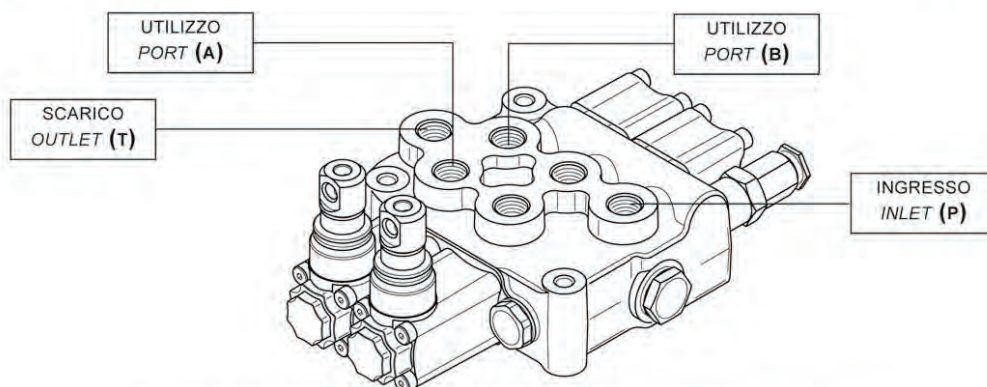
D: OUTLET ARRANGEMENT

MM = outlet typepage 19
U G03 = outlet and thread position

DIMENSIONI - DIMENSIONS

Filettature standard

Standard thread



UTILIZZI PORTS	filettature / thread (BSP)	
	ISO-228	SAE UN-UNF
Ingresso / Inlet P	G 3/8	3/4"-16 UNF
Utilizzi / Ports A - B	G 3/8	3/4"-16 UNF
Scarico / Outlet T	G 3/8	3/4"-16 UNF
Carry-over HPCO	G 3/8	3/4"-16 UNF

Sigle di ordinazione

3/8" BSP

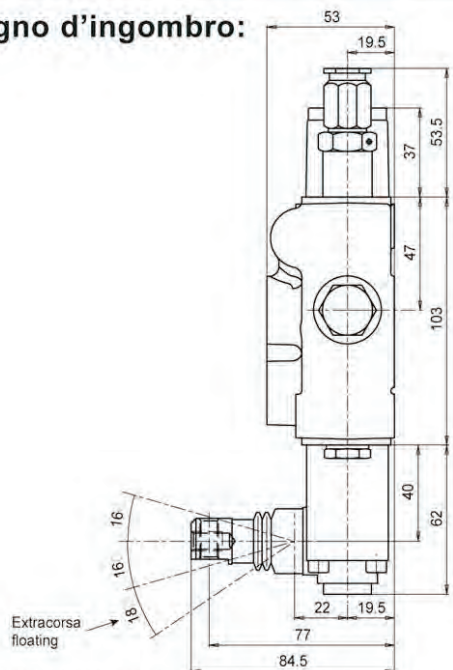
G03

3/4"-16 UNF

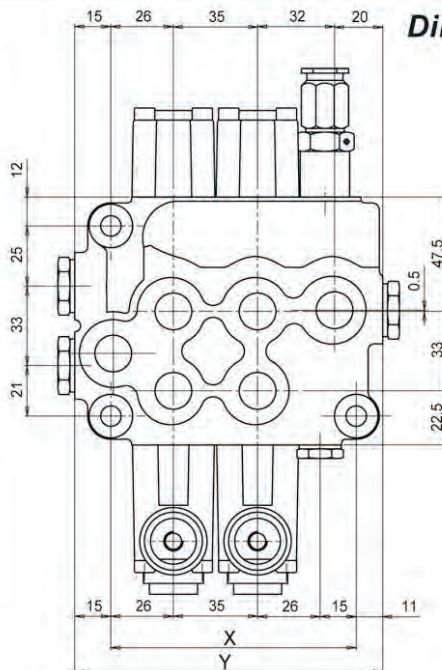
U03

Ordering codes

Disegno d'ingombro:



Dimensional drawing:



QUOTE VARIABILI - VARIABLE DIMENSIONS

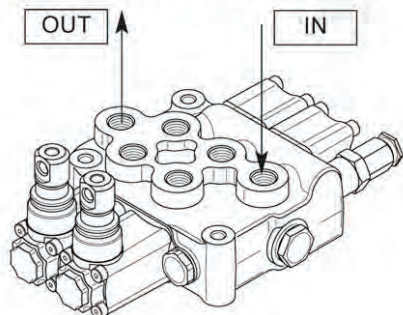
Tipo-Type	D2/1	D2/2	D2/3	D2/4	D2/5
X (mm)	67	102	137	172	207
X (in)	2,6	4	5,4	6,8	8,2
Y (mm)	92	127	162	197	232
Y (in)	3,6	5	6,4	7,8	9,2

PESI - WEIGHTS

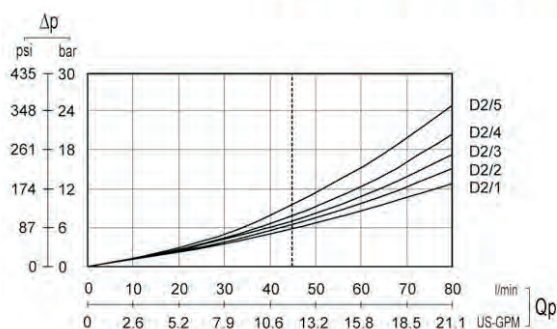
Tipo-Type	D2/1	D2/2	D2/3	D2/4	D2/5
Kg	2,7	4	5	6,5	7,9
lb	6	8,8	11	14,3	17,4

CURVE CARATTERISTICHE - TYPICAL CURVES

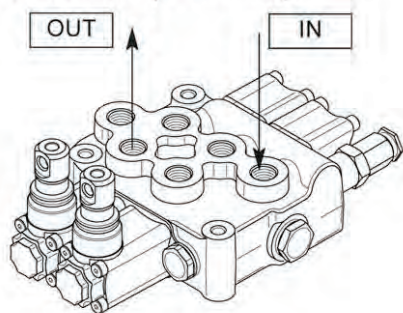
Perdite di carico (P in T)



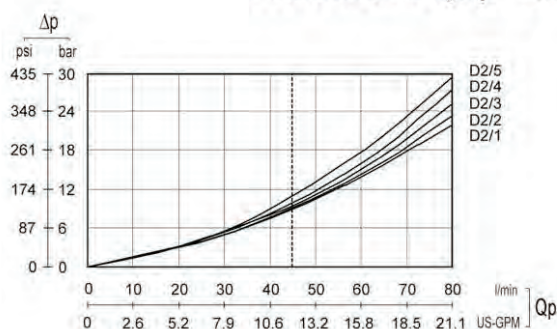
Pressure drop (P - T)



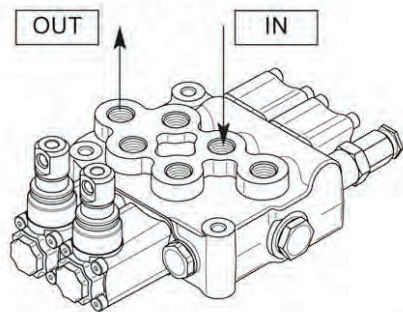
Perdite di carico (P in A/B)



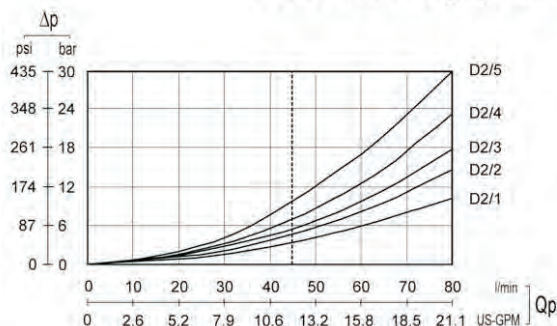
Pressure drop (P - A/B)



Perdite di carico (A/B in T)

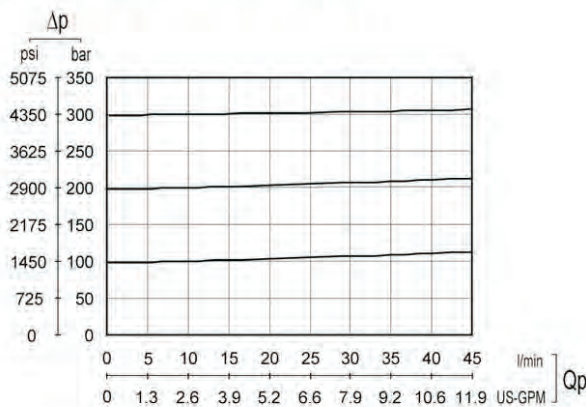


Pressure drop (A/B - T)



Curva valvola di massima diretta

Direct relief valve curve



Campi di taratura - Setting ranges

- campo - range (A) = 10/40 BAR
- campo - range (B) = 41/70 BAR
- campo - range (C) = 71/130 BAR
- campo - range (D) = 131/210 BAR
- campo - range (E) = 211/350 BAR

NOTA: i valori indicati sono stati rilevati con un monoblocco in configurazione standard e cursori W001A.

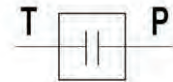
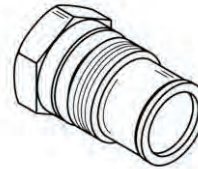
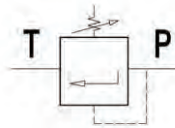
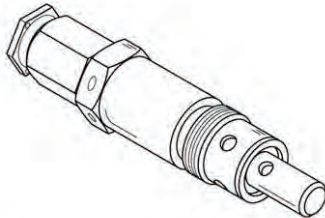
NOTE: indicated values have been tested with standard monoblock valve and W001A spools.

Classificazione valvole

Valves identification

VALVOLA DI MASSIMA PRESSIONE DIRETTA
DIRECT ACTING PRESSURE RELIEF VALVE

SEDE VALVOLA CON TAPPO
RELIEF VALVE PLUGGED



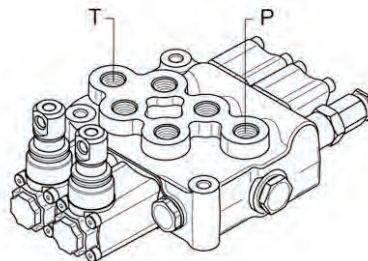
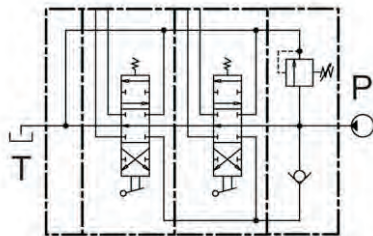
Definizione lato di alimentazione

Inlet side

SCHEMA IDRAULICO
HYDRAULIC DIAGRAM

CONFIGURAZIONE
LAYOUT

DESCRIZIONE + SIGLA
DESCRIPTION + CODE



DISTRIBUTORE MONOBLOCCO
ENTRATA DESTRA

MONOBLOCK DISTRIBUTOR
RIGHT INLET

IR

Allestimento valvole

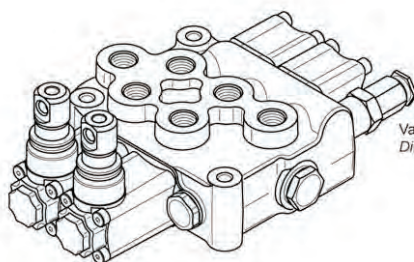
Valve arrangement

ENTRATA DESTRA CON VALVOLA DI MASSIMA DIRETTA
RIGHT INLET WITH DIRECT ACTING PRESSURE RELIEF VALVE

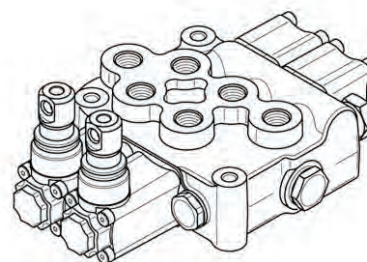
ENTRATA DESTRA SEDE VALVOLA CON TAPPO
RIGHT INLET RELIEF VALVE PLUGGED

IR 301

IR 303



Valvola di Massima Diretta
Direct acting pressure Relief Valve



Sede valvola con tappo
Relief valve plugged

Esempio di ordinazione

Order example

IR 301

150

Valore di taratura (da specificare sempre in presenza di V.Max.).
Setting (must always be specified when a relief valve is used).

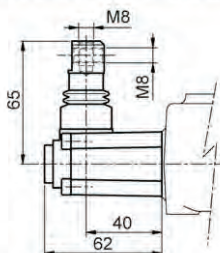
Entrata destra con valvola di massima diretta.
Right inlet with direct acting pressure relief valve.

COMANDO CURSORE - SPOOL ACTUATION

Classificazione comandi cursore

Spool actuation identification

DIMENSIONI - DIMENSIONS

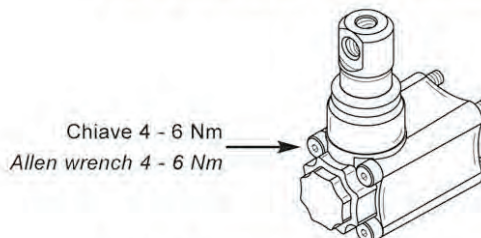


DESCRIZIONE - DESCRIPTION

Comando leva protetta
Protected lever

Comando leva protetta ruotato di 180°
Protected lever rotated 180°

COPPIE SERRAGGIO - CLAMPING TORQUE

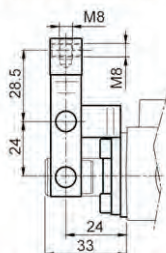


SIGLA DI ORDINAZIONE - ORDERING CODE

H001

H002

DIMENSIONI - DIMENSIONS

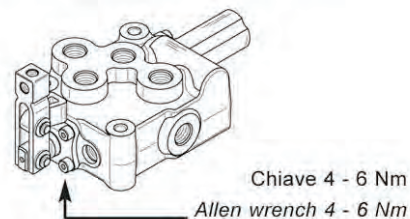


DESCRIZIONE - DESCRIPTION

Comando leva non protetta
Unprotected lever

Comando leva non protetta ruotato di 180°
Unprotected lever rotated 180°

COPPIE SERRAGGIO - CLAMPING TORQUE

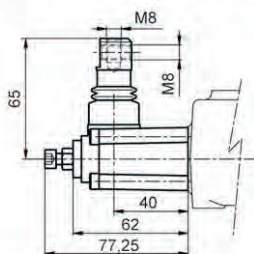


SIGLA DI ORDINAZIONE - ORDERING CODE

H101

H102

DIMENSIONI - DIMENSIONS

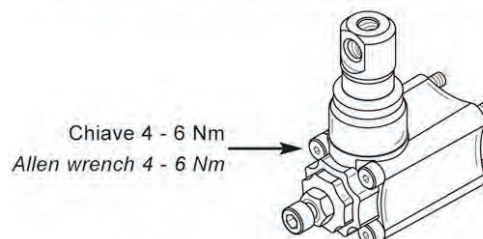


DESCRIZIONE - DESCRIPTION

Comando leva con limitatore di corsa
Protected lever with stroke limiter

Comando leva con limitatore di corsa ruotato di 180°
Protected lever rotated 180° with stroke limiter

COPPIE SERRAGGIO - CLAMPING TORQUE



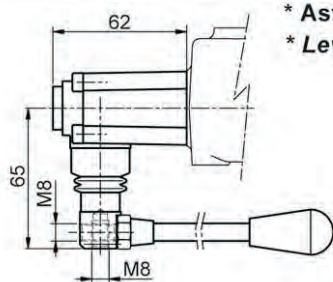
SIGLA DI ORDINAZIONE - ORDERING CODE

H019

H020

COMANDO CURSORE - SPOOL ACTUATION

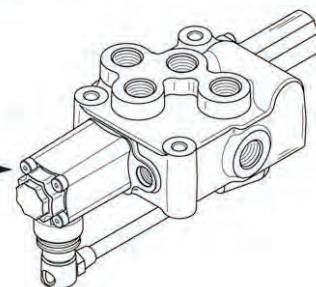
DIMENSIONI - DIMENSIONS



* Asta leva da ordinare separatamente
* Lever to be ordered separately

COPPIE SERRAGGIO - CLAMPING TORQUE

Chiave 4 - 6 Nm
Allen wrench 4 - 6 Nm



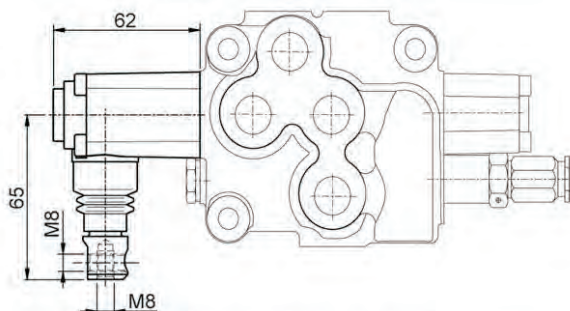
DESCRIZIONE - DESCRIPTION

SIGLA DI ORDINAZIONE - ORDERING CODE

Leva protetta ruotata all'interno con supportino ruotato di 180°
Protected lever 180° with attachment rotated 180°

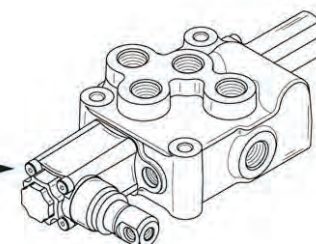
H348

DIMENSIONI - DIMENSIONS



COPPIE SERRAGGIO - CLAMPING TORQUE

Chiave 4 - 6 Nm
Allen wrench 4 - 6 Nm



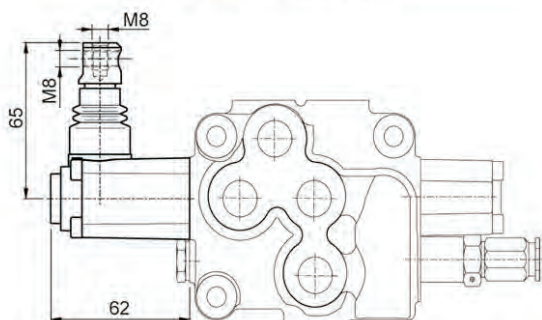
DESCRIZIONE - DESCRIPTION

SIGLA DI ORDINAZIONE - ORDERING CODE

Leva protetta ruotata di 90° lato entrata
Protected lever rotated 90° inlet side

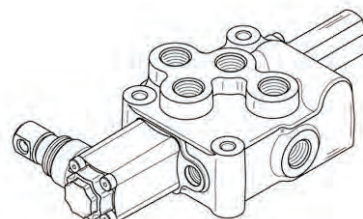
H349

DIMENSIONI - DIMENSIONS



COPPIE SERRAGGIO - CLAMPING TORQUE

Chiave 4 - 6 Nm
Allen wrench 4 - 6 Nm



DESCRIZIONE - DESCRIPTION

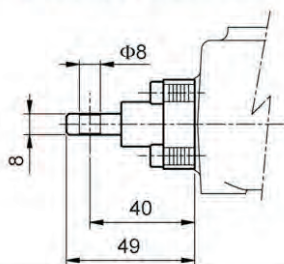
SIGLA DI ORDINAZIONE - ORDERING CODE

Leva protetta ruotata di 90° lato scarico
Protected lever rotated 90° outlet side

H350

COMANDO CURSORE - SPOOL ACTUATION

DIMENSIONI - DIMENSIONS

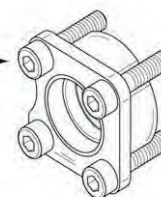


DESCRIZIONE - DESCRIPTION

Predisposizione comando a cavo stelo tondo
Pin hole end

COPPIE SERRAGGIO - CLAMPING TORQUE

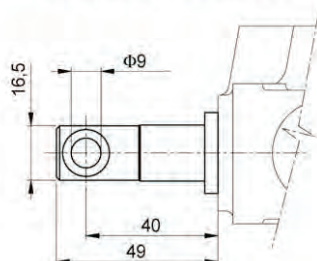
Chiave 4 - 6 Nm
Allen wrench 4 - 6 Nm



SIGLA DI ORDINAZIONE - ORDERING CODE

H004

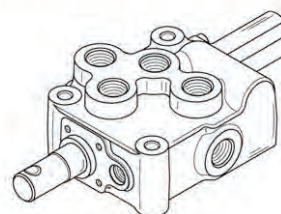
DIMENSIONI - DIMENSIONS



DESCRIZIONE - DESCRIPTION

Predisposizione comando a cavo stelo tondo
Pin hole end

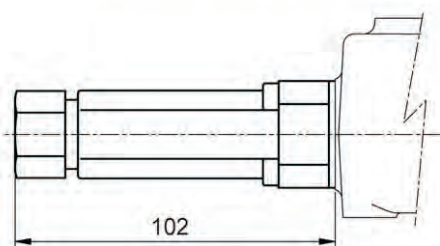
COPPIE SERRAGGIO - CLAMPING TORQUE



SIGLA DI ORDINAZIONE - ORDERING CODE

H118

DIMENSIONI - DIMENSIONS

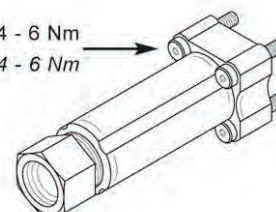


DESCRIZIONE - DESCRIPTION

Predisposizione comando a cavo (aggancio rapido)
Prearrangement actuation cable (fast connection)

COPPIE SERRAGGIO - CLAMPING TORQUE

Chiave 4 - 6 Nm
Allen wrench 4 - 6 Nm



SIGLA DI ORDINAZIONE - ORDERING CODE

H128

NOTA: per maggiori informazioni consultare il catalogo dei comandi a distanza.

NOTE: for further informations refer to cable remote control catalogue.