

Part number:

029-10010

HYDROMA

HYDRAULICKÉ SYSTÉMY

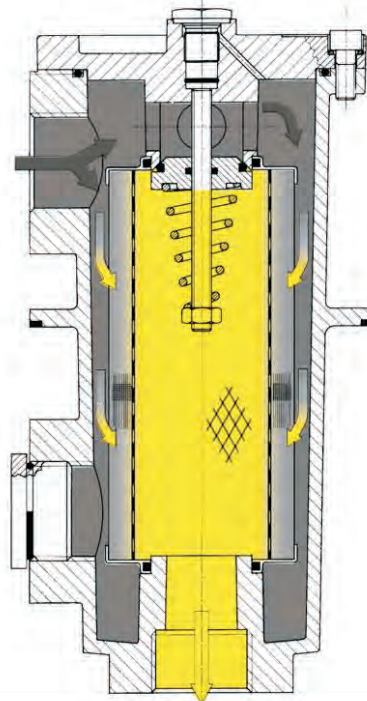
**HIDROMA
SYSTEMS**

UKŁADY HYDRAULICZNE

HYDROMA

ГИДРАВЛИЧЕСКИЕ СИСТЕМЫ

**INSTALLATION DETAILS
EINBAUSYSTEME**



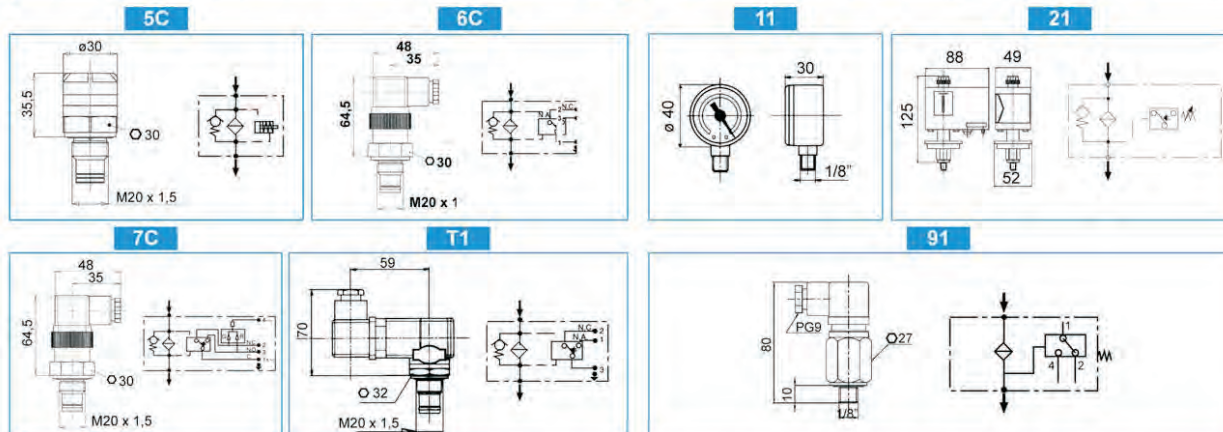
**INSTALLATION
SISTEMA DI MONTAGGIO**

**CLOGGING INDICATORS
VERSCHMUTZUNGSANZEIGEN**

**INDICATEURS DE COLMATAGE
INDICATORI DI INTASAMENTO**

MRH: Return line - Rücklaufleitung - Retour - Ritorno

MSE: Suction line - Saugleitung - Aspiration - Aspirazione



Series Serie Série	Setting Tarierung Réglage Taratura	Type Typ Type Tipo
5C	2 bar (200 kPa)	Visual differential Optischer Differenzdruckanzeiger Différentiel visuel Differenziale visivo
6C	2 bar (200 kPa)	Electrical differential - IP65 - Connection plug DIN43650 Elektrisch Diff. - IP65 - Steck-Verbindung nach DIN43650 Différentiel électrique - IP65 - Raccordement DIN43650 Differenziale elettrico - IP65 - Connessione DIN43650
7C	2 bar (200 kPa)	Indicator 6C with LED (24V) Verschmutzungsanzeige 6C mit LED (24V) Indicateur 6C avec LED (24V) Indicatore 6C con LED (24V)
T1	2 bar (200 kPa)	Electrical with thermostat 30°C IP65 - Connection plug DIN43650 Elektrisch mit Thermostat 30°C IP65 - Steck-Verbindung nach DIN43650 Électrique avec thermostat 30°C IP65 - Raccordement DIN43650 Elettrico con termostato 30°C IP65 - Connessione DIN43650
71	2 bar (200 kPa)	On request only - Nur auf Wunsch Seulement sur demande - Solo su richiesta

Series Serie Série	Setting Tarierung Réglage Taratura	Type Typ Type Tipo
11	-	Vacuum gauge Vakuummeter Vacuomètre Vuotometro
21	0-0,8 bar (0-80 kPa)	Vacuum switch SPDT, adjustable Vakuumschalter SPDT, justierbar Interrupteur à vide SPDT, réglable Vuotostato SPDT, regolabile
91	0,2 bar (20 kPa)	Vacuum switch SPDT Vakuumschalter SPDT Interrupteur à vide SPDT Vuotostato SPDT