

Part number:

**HYDROMA**

HYDRAULICKÉ SYSTÉMY

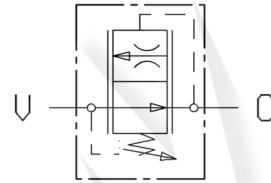
**HIDROMA  
SYSTEMS**

UKŁADY HYDRAULICZNE

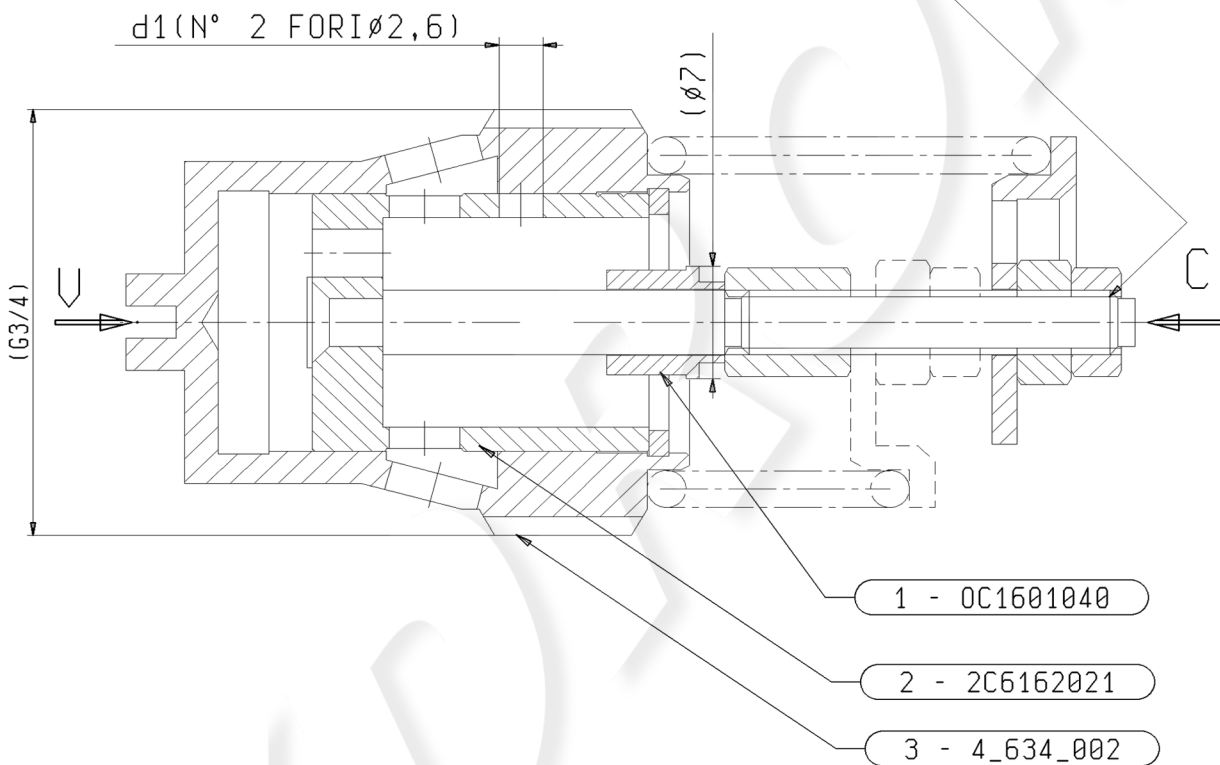
**HYDROMA**

ГИДРАВЛИЧЕСКИЕ СИСТЕМЫ

00.22.03.02.04.05.00



DEFORMARE IL FILETTO ONDE EVITARE LO SVITAMENTO SPONTANEO DEL DADO



1 - OC1601040

2 - 2C6162021

3 - 4\_634\_002

CARATTERISTICHE DI MONTAGGIO: TMTG22001

CARATTERISTICHE DI PROVA : TCFU22001

Pos.	Codice	Descrizione	Q. ta
3	4_634_002	R.CORPO VCDCH34IN.042XX	1
2	2C6162021	PISTONE-PERNO VCDCH34IN.04205	1
1	OC1601040	DIAFRAMMA VCDCH34IN.04205	1

A) AGGIORNATO CARTIGLIO(CI831)RIFATTO DIS.FORMATO A4(L6A953)15/04/96-SA

MODIF.

DENOMINAZIONE		VCDCH34IN.04205.Q120X150R000		N° 00220302040500	
CICLO DI COLLAUDO		X		MODIF. A	
LAVORO - STUDIO		X		SOSTITUISCE IL	
REL. SALA PROVE		X		SOSTITUITO DAL	
DISEGNATO	VERIFICATO	DATA	SCALA	EDI SYSTEM MODENA ITALY	
Savoia		17/04/96	2.5:1		