

Part number:

HYDROMA

HYDRAULICKÉ SYSTÉMY

**HIDROMA
SYSTEMS**

UKŁADY HYDRAULICZNE

HYDROMA

ГИДРАВЛИЧЕСКИЕ СИСТЕМЫ

HC-D6

HCD6-03

GENERAL SPECIFICATIONS - CARATTERISTICHE GENERALI**Standard working conditions**

- FLOW RATE **26,5 GPM**
- PRESSURE RATE **5000 PSI**
- MAX PRESSURE ON (T) **290 PSI**
- OPERATING TEMPERATURE **-25°C / +80°C**
- KINEMATIC VISCOSITY **from 10 to 460 mm²/s**
- CONTAMINATION LEVEL **19/16 ISO 4406**
- FILTRATION LEVEL **β 10 > 75**

Condizioni di lavoro standard

- PORTATA NOMINALE **100 l/min**
- PRESSIONE NOMINALE **350 bar**
- PRESSIONE MAX SULLA LINEA (T) **20 bar**
- TEMPERATURA OPERATIVA **-25°C / +80°C**
- VISCOSITÀ CINEMATICA **da 10 a 460 mm²/s**
- GRADO DI CONTAMINAZIONE **19/16 ISO 4406**
- GRADO DI FILTRAGGIO **β 10 > 75**

Technical specifications

- WORKING SECTION NUMBER **1 - 12**
- SPOOL STROKE **0,28 + 0,28 in**
- SPOOLS PITCH **1,8 in**

Caratteristiche tecniche

- NUMERO SEZIONI DI LAVORO **1 - 12**
- CORSA DELLA SPOLA **7 + 7 mm**
- INTERASSE STELLI **46 mm**

Fluid compatibility

TYPE OF FLUID (Oil and Solution)	TEMP. (C°)		GASKET	
	min	max	NBR	VITON(*)
Mineral oil HPL (DIN 51524)	-25	+80	•	•
Oil in water emulsion HFA(*)	+5	+55	•	•
Water in oil emulsion HFB(*)	+5	+55	•	•
Polyglycol-based aqueous sol. HFC(*)	-25	+60	•	
Ester of phosphoric acid HCD(*)	-20	+150		•

(*) : for this application, please contact our technical sales office.

NBR : nitrile rubber compatible with mineral-bases oils ASTIM 1

VITON : fluorinated elastomer for use at high temperature, compatible with fluids ASTIM 1 and ASTIM 3 .

Compatibilità fluidi

TIPI DI FLUIDI (Oli e Soluzioni)	TEMP. (C°)		GUARNIZIONI	
	min	max	NBR	VITON(*)
Olio minerale HPL (DIN 51524)	-25	+80	•	•
Olio in emulsione acquosa HFA(*)	+5	+55	•	•
Acqua in emulsione oleosa HFB(*)	+5	+55	•	•
Soluzione acquosa in poliglicoli HFC(*)	-25	+60	•	
Esteri di acido fosforico HCD(*)	-20	+150		•

(*) : previo accordo con il n/s Ufficio Tecnico - Commerciale

NBR : miscela nitrilica compatibile con oli a base minerale ASTIM 1

VITON : elastomero fluorurato per impieghi ad alta temperatura, compatibile con fluidi ASTIM 1 e ASTIM 3.

Unit of measure - Conversion factors

Systems / Unit	METRIC	BSP
LENGTH	1 mm = 0,0394 in	1 in = 25,4 mm
MASS	1 kg = 2,205 lb	1 lb = 0,4536 kg
FORCE	1 Nm = 0,1020 kgf	1 kgf = 9,8067 Nm
VOLUME	1 l = 0,2200 gal UK 1 l = 0,2642 gal US	1 gal UK = 4,546 l 1 gal US = 3,785 l
PRESSURE	1 bar = 100000 Pa 1 bar = 14,5 psi	1 Pa = 0,00001 bar 1 psi = 0.0689 bar

Unità di misura - Fattori conversione

Sistemi / Unità	METRICO	BRITANNICO
LUNGHEZZA	1 mm = 0,0394 in	1 in = 25,4 mm
MASSA	1 kg = 2,205 lb	1 lb = 0,4536 kg
FORZA	1 Nm = 0,1020 kgf	1 kgf = 9,8067 Nm
VOLUME	1 l = 0,2200 gal UK 1 l = 0,2642 gal US	1 gal UK = 4,546 l 1 gal US = 3,785 l
PRESSIONE	1 bar = 100000 Pa 1 bar = 14,5 psi	1 Pa = 0,00001 bar 1 psi = 0.0689 bar

Order example

Esempio di ordinazione

HC-D6/1

A

IR 009 (150) A G04

B

pag. 12

W001A H001 F001A RP G04 01PA(120) 05PB

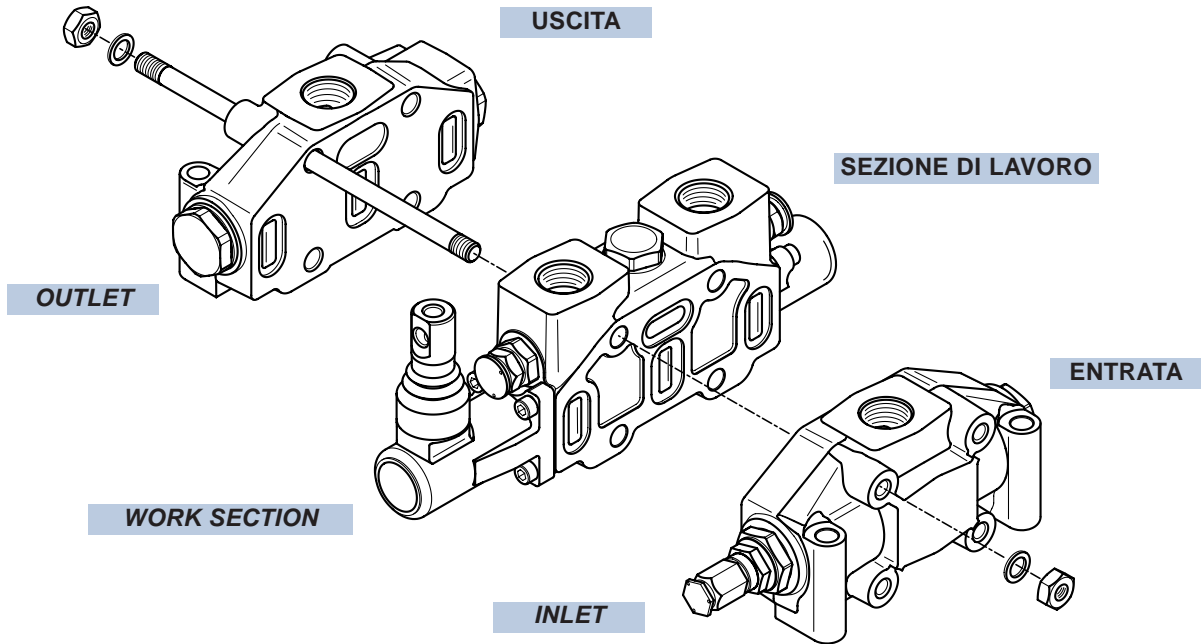
C

pag. 15

TJ A G05

D

pag. 42



A: SECTIONAL CONTROL VALVE TYPE

D6 = product type
/1 = number of sections

B: INLET ARRANGEMENT

IR 009 = inlet side and valve typepage 12
150 = setting (bar)
A G04 = inlet position and available thread type

C: WORK SECTION ARRANGEMENT

W001A = spoolpage 15
H001 = spool actuationpage 18
F001A = spool return actionpage 21
RP G04 = type and thread sectionpage 34
01PA120 = auxiliary valve (port A)page 35
05PB = valve plugged (port B)

NOTE: ordering row C must be repeated for every work section.

D: OUTLET ARRANGEMENT

TJ = outlet typepage 42
A G05 = outlet position and available thread type

A: TIPOLOGIA DISTRIBUTORE COMPONIBILE

D6 = tipologia prodotto
/1 = numero sezioni di lavoro

B: ALLESTIMENTO ENTRATA

IR 009 = lato entrata e tipologia valvolapag. 12
150 = taratura (bar)
A G04 = posizione ingresso e filettatura

C: ALLESTIMENTO SEZIONE DI LAVORO

W001A = cursorepag. 15
H001 = comando cursorepag. 18
F001A = richiamo cursorepag. 21
RP G04 = tipologia e filettatura sezionepag. 34
01PA120 = valvola ausiliaria (utilizzo A)pag. 35
05PB = sede valvola con tappo (utilizzo B)

NOTA: le sigle del riferimento C, devono essere ripetute tante volte, quante sono le sezioni che compongono il distributore.

D: TIPOLOGIA ALLESTIMENTO USCITA

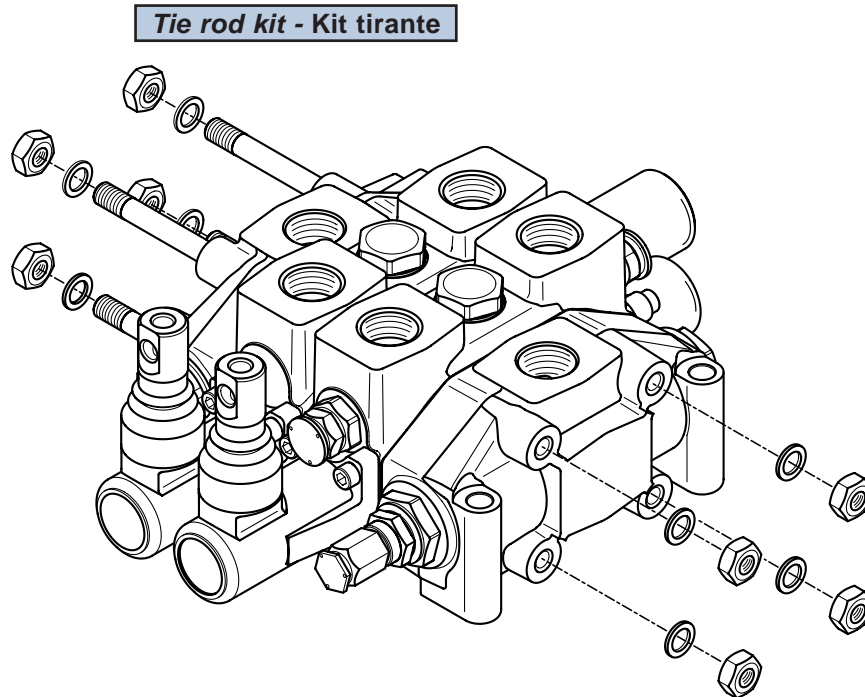
TJ = tipologia uscitapag. 42
A G05 = posizione scarico e filettatura

Assembly specifications

Tie rod kit allows the correct assembling of HC-D6. Tie rods length depends on number of sections.

Caratteristiche di assemblaggio

Il corretto allestimento del distributore componibile HC-D6 è garantito dal kit tirante caratterizzato dalla lunghezza variabile a seconda del numero delle sezioni.



TIE ROD LENGHT (in) - LUNGHEZZA TIRANTE (mm)

Type - Tipo	/1	/2	/3	/4	/5	/6	/7	/8	/9	/10	/11	/12
mm	180	226	272	318	364	410	456	502	548	594	640	686
in	7,1	8,9	10,7	12,5	14,3	16,1	17,9	19,7	21,5	23,3	25,1	27

Tie-rod clamping torque	5,1 Kgf
Coppia serraggio tirante	50 Nm

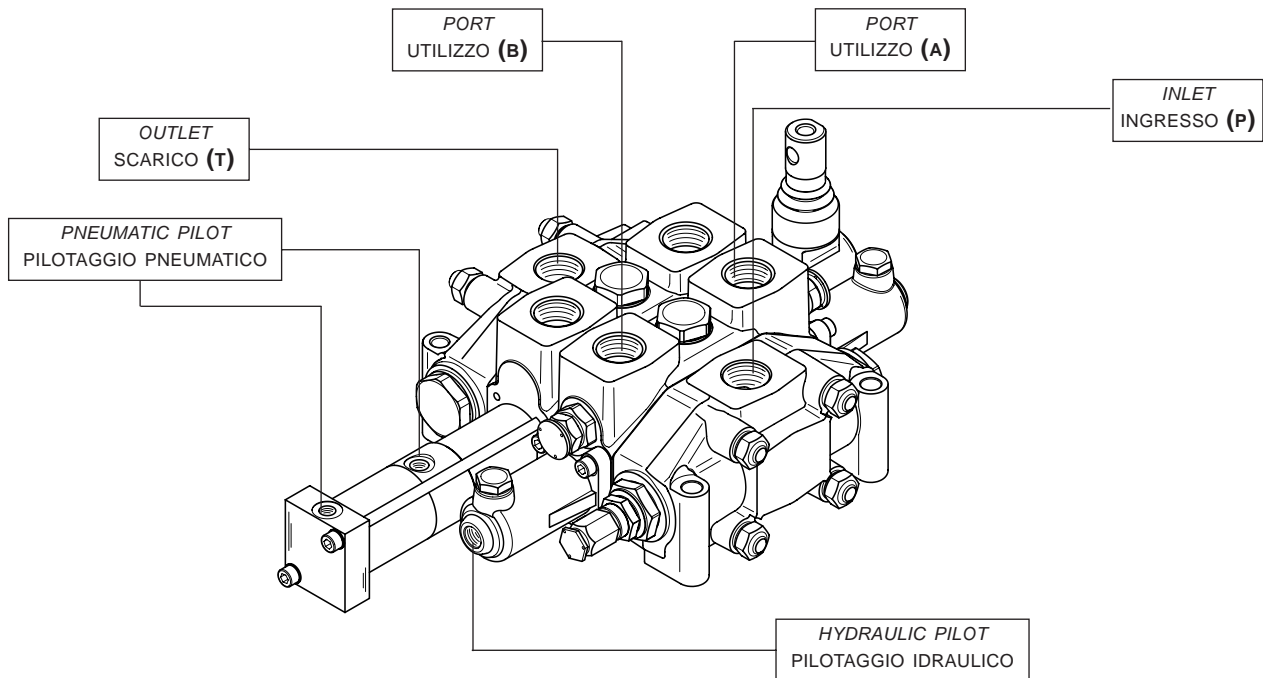
NOTE: each valve is assembled with N° 4 tie rod kits including a tie rod, two nuts and two washers.

NOTA: ogni distributore è allestito con N° 4 kit tiranti i quali, a loro volta, sono costituiti da un tirante due dadi e due rondelle.

DIMENSIONS - DIMENSIONI

Standard thread

Filettature standard



PORTS UTILIZZI	thread - filettature (BSP) ISO-228	thread - filettature (SAE UN-UNF) ISO-725
Inlet - Ingresso P	G 1/2 - G 3/4	7/8"-14 UNF
Ports - Utilizzi A - B	G 1/2 - G 3/4	7/8"-14 UNF
Outlet - Scarico T	G 1 - G 3/4	1"-1/16 UNF / 12 UN
Carry-over HPCO	G 1 - G 3/4	1"-1/16 UNF / 12 UN

PORTS UTILIZZI	thread - filettature (BSP) ISO-228
Hydraulic pilot Pilotaggio idraulico	G 1/4
Pneumatic pilot Pilotaggio pneumatico	G 1/8

Ordering codes

Sigle di ordinazione

1/2" BSP

3/4" BSP

1" BSP

7/8"-14 UNF

1"-1/16 - 12 UN

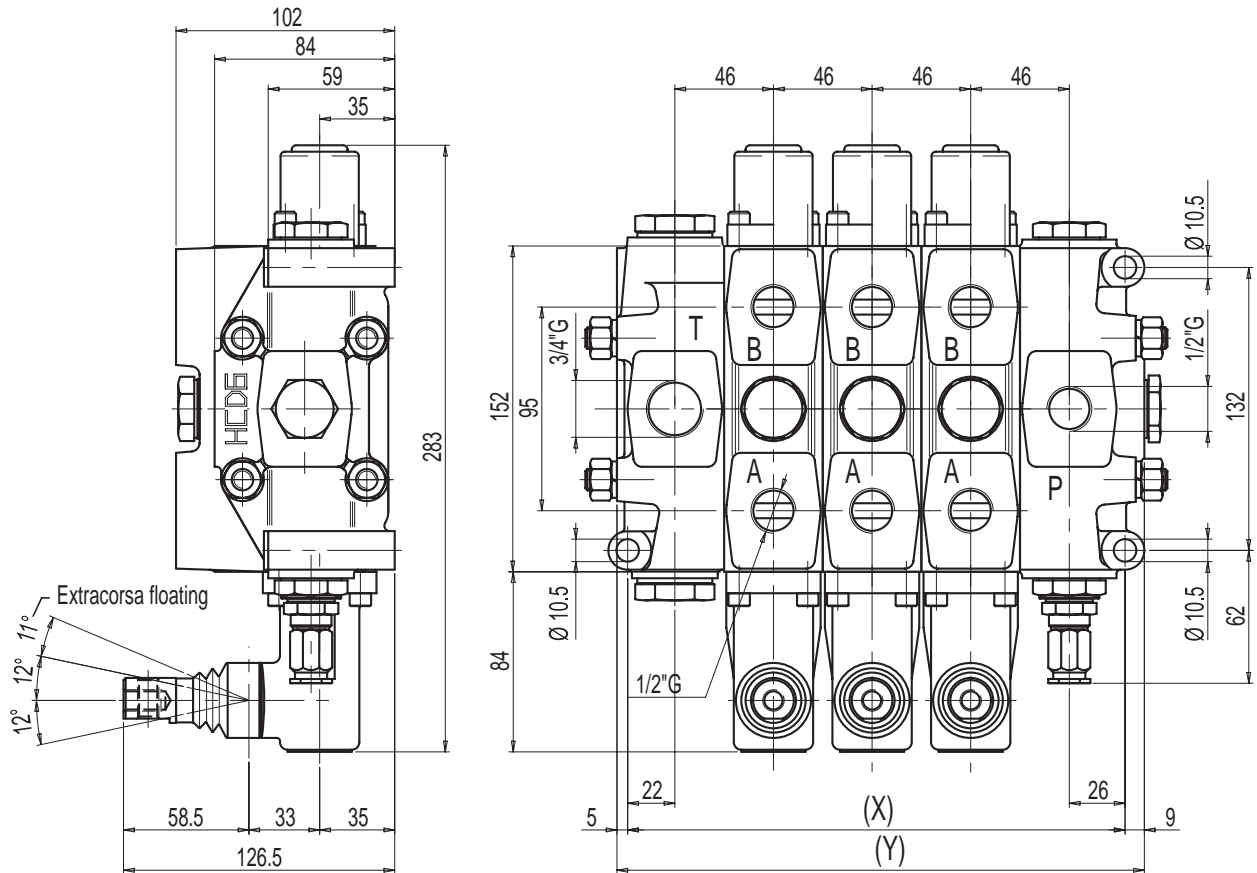
G04

G05

G06

U04

U05

Dimensional drawing
Disegno d'ingombro dimensionale

VARIABLE DIMENSIONS - QUOTE VARIABILI

Type - Tipo	/1	/2	/3	/4	/5	/6	/7	/8	/9	/10	/11	/12
X (mm)	140	186	232	278	324	370	416	462	508	554	600	646
X (in)	5,5	7,3	9,1	10,9	12,7	14,5	16,3	18,1	19,9	21,7	23,5	25,3
Y (mm)	156	202	248	294	340	386	432	478	524	570	616	662
Y (in)	6,1	7,9	9,7	11,5	13,3	15,1	16,9	18,7	20,5	22,3	24,1	25,9

WEIGHTS - PESI

Type - Tipo	/1	/2	/3	/4	/5	/6	/7	/8	/9	/10	/11	/12
Kg	11,6	16,1	20,5	25	29,4	33,9	38,3	42,8	47,2	51,7	56,1	60,6
lb	25,6	35,5	45,2	55,2	64,8	74,7	84,5	94,4	104	114	123,7	133,6

HYDRAULIC SPECIFICATIONS - SPECIFICHE IDRAULICHE

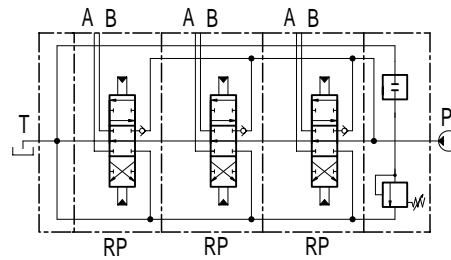
Parallel circuit

When the spool is operated it intercepts the switch gallery by diverting the flow of oil to service port A or B. If two or more spools are actuated at the same time, the oil will power the service port that has the lower load by selecting the path with the least resistance; by throttling the spools, the flow of oil can be divided between two or more service ports.

Circuito Parallelo

Il cursore quando viene azionato, intercetta il canale di libera circolazione deviando il flusso d'olio agli utilizzi A o B. Se due o più cursori vengono azionati contemporaneamente, l'olio alimenterà l'utenza con il carico inferiore prediligendo la via con il minimo sforzo; parzializzando i cursori il flusso d'olio può essere ripartito fra due o più utilizzi.

HYDRAULIC SCHEMA - SCHEMA IDRAULICO



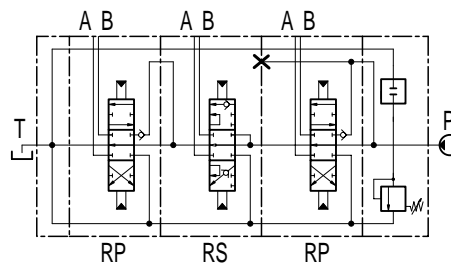
Series circuit

When the spool is operated it intercepts the switch gallery by diverting the flow of oil to service port A or B. The oil that flows back from the actuator is carried to the switch gallery thus making it available to the service ports downstream from the series section. The pressure drop downstream is added to the pressure drop of the section itself.

Circuito Serie

Il cursore quando viene azionato, intercetta il canale di libera circolazione deviando il flusso d'olio agli utilizzi A o B. L'olio che rientra dall'attuatore, viene convogliato nel circuito di libera circolazione rendendolo disponibile per le utenze a valle dell'elemento serie. Le pressioni a valle si sommano con la pressione dell'elemento stesso.

HYDRAULIC SCHEMA - SCHEMA IDRAULICO



Carry-over connection (HPCO)

This option, available on all HC-D6, allows the monoblock to feed a second valve, by extending the free flow channel. In this configuration, the valve needs a separated port for the connection to tank.

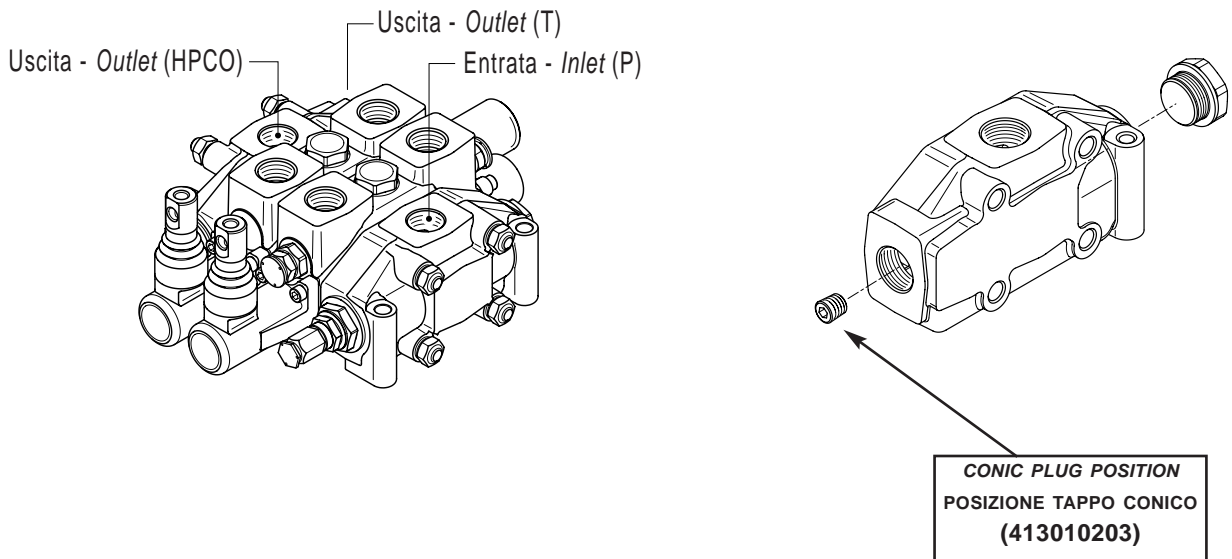
It is possible to transform sectional valve from standard to hpcO version just by ordering the appropriate conic plug 1/4" x 13 (code 413010203).

Collegamento carry-over (HPCO)

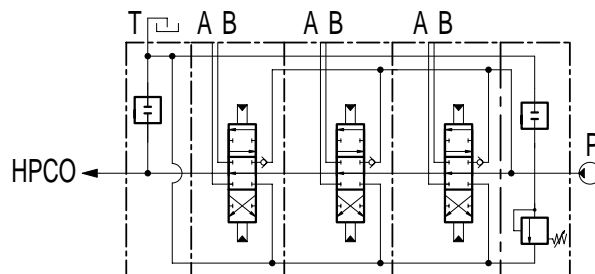
Questa opzione, di serie sul distributore HC-D6, permette il prolungamento del canale di libera circolazione all'esterno, alimentando così un secondo distributore. Il distributore così configurato necessita di uno scarico per le utenze.

La trasformazione da versione standard a versione con collegamento carry-over hpcO, è possibile ordinando un tappo conico 1/4" x 13 (codice 413010203).

OUTLET SECTION WITH HPCO VERSION
COLLETTORE DI SCARICO PREDISPOSTO PER LA DOPPIA USCITA HPCO

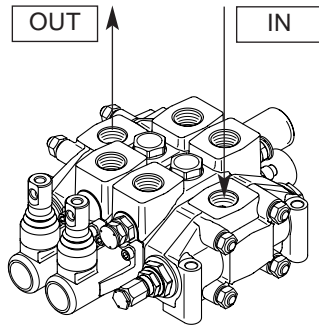


HYDRAULIC SCHEMA (HPCO VERSION) - SCHEMA IDRAULICO (VERSIONE HPCO)

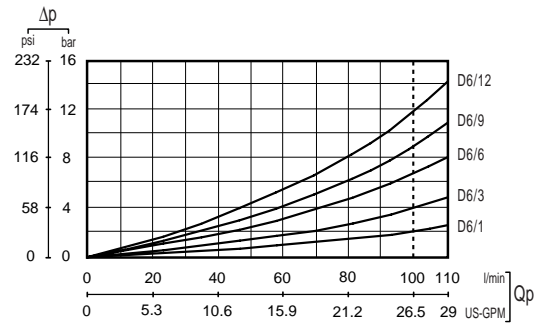


TYPICAL CURVES - CURVE CARATTERISTICHE

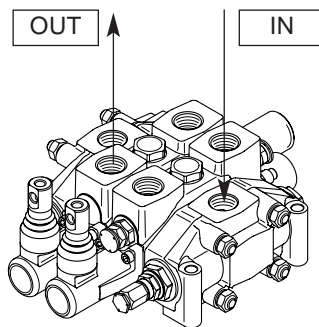
Pressure drop (P - T)



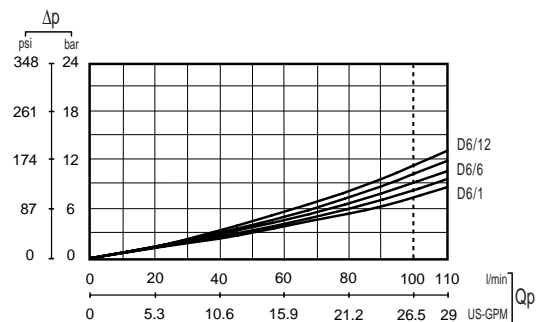
Perdite di carico (P in T)



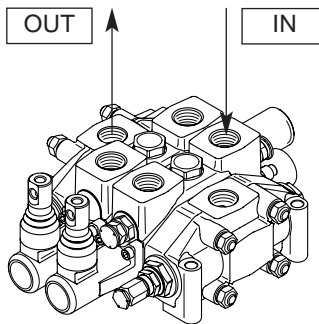
Pressure drop (P - A/B)



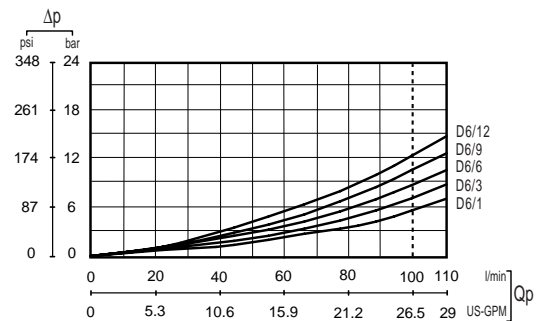
Perdite di carico (P in A/B)



Pressure drop (A/B - T)

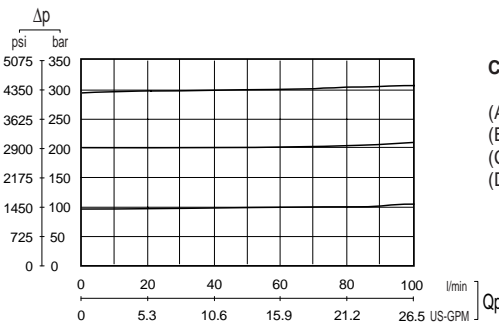


Perdite di carico (A/B in T)



Pilot operated relief valve curve

Curva valvola di massima pilotata



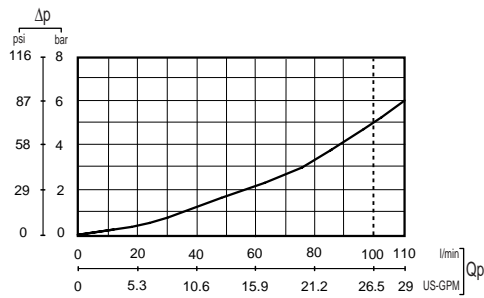
Campo di taratura - Setting range

- (A) = 3 / 40 (bar)
- (B) = 41 / 180 (bar)
- (C) = 181 / 250 (bar)
- (D) = 251 / 350 (bar)

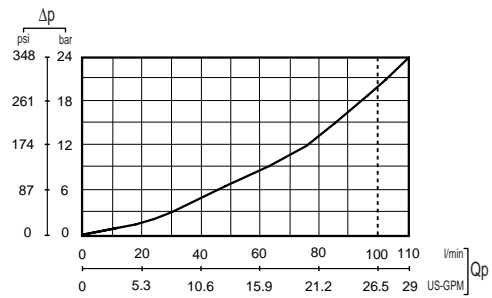
NOTE: indicated values have been tested with standard sectional valve and W001A spools.

NOTA: i valori indicati sono stati rilevati con un distributore in configurazione standard e cursori W001A.

Main anticavitation check valve curve
Curva valvola anticavitazione generale

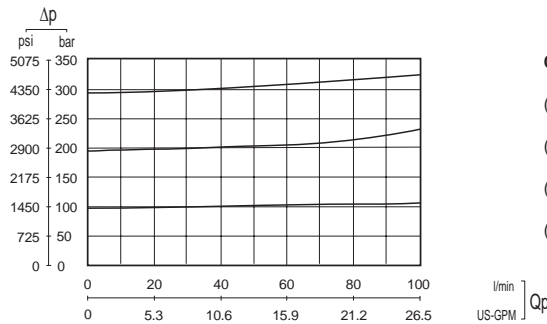


Anticavitation check valve curve
Curva valvola anticavitazione al servizio



Antishock valve curve

Curva valvola antiurto

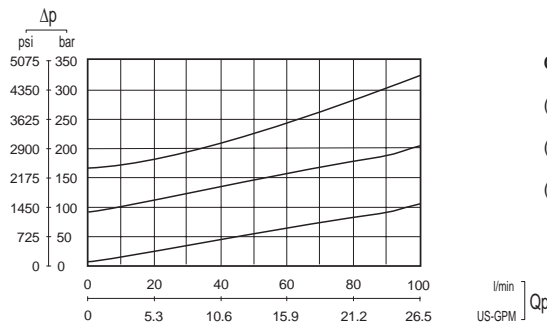


Campi di taratura - Setting ranges

- (A) = 30/100 (passaggio - at full flow)
20-A / 70-A (apertura - at min. flow)
- (B) = 111/180 (passaggio - at full flow)
71-A / 150-A (apertura - at min. flow)
- (C) = 181/290 (passaggio - at full flow)
151-A / 270-A (apertura - at min. flow)
- (D) = 291/350 (passaggio - at full flow)
271-A / 350-A (apertura - at min. flow)

Combined valve curve

Curva valvola combinata

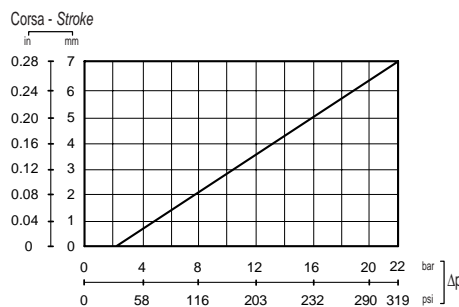


Campi di taratura - Setting ranges

- (A) = 100/200 (passaggio - at full flow)
20-A / 80-A (apertura - at min. flow)
- (B) = 201/280 (passaggio - at full flow)
81-A / 250-A (apertura - at min. flow)
- (C) = 281/350 (passaggio - at full flow)
251-A / 350-A (apertura - at min. flow)

Hydraulic pilot control curve

Curva comando idraulico



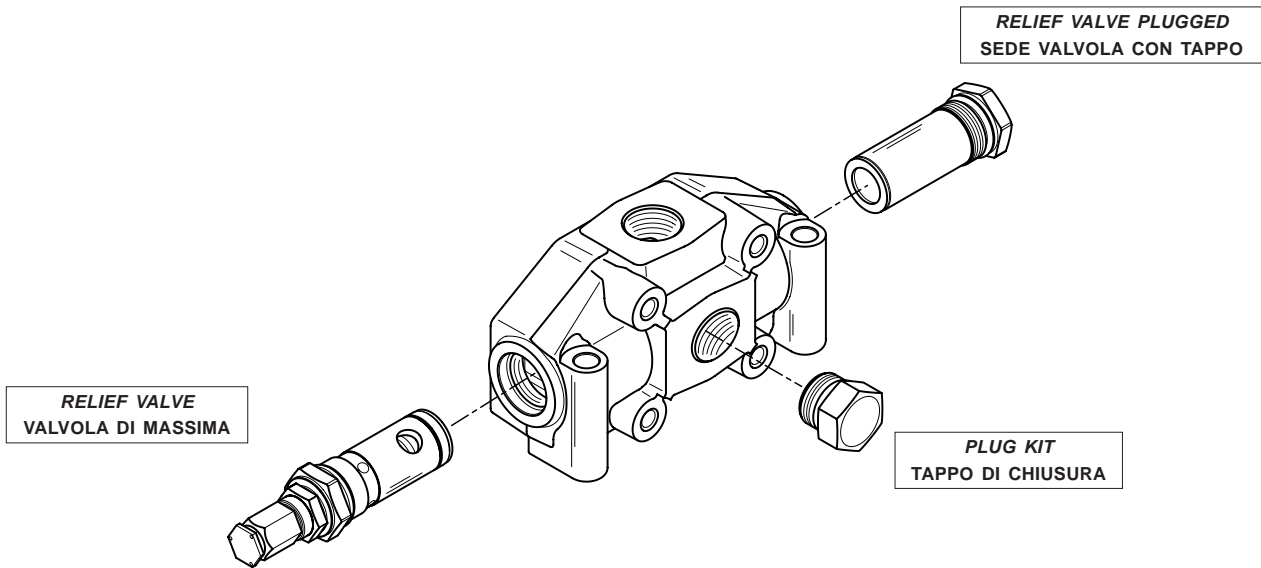
NOTE: the graphic shows the spool stroke as a function of the pressure operating.

NOTA: il grafico presenta lo spostamento del cursore in funzione della pressione di comando.

INLET SECTION - COLLETTORE ENTRATA

Order example

Esempio di ordinazione



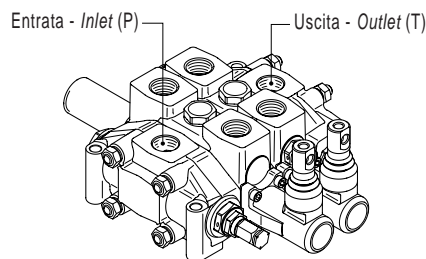
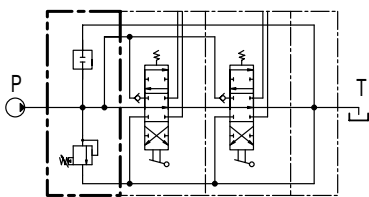
- IR** inlet sidepage 12
- 009** valve arrangementpage 13
- (150)** setting direct acting pressure valve
- A G04** inlet position and available thread type ...page 14

- IR** lato alimentazione collettore entrata ...pag. 12
- 009** allestimento valvole pag. 13
- (150)** taratura valvola di massima
- A G04** posizione ingresso e filettaturapag. 14

Inlet side

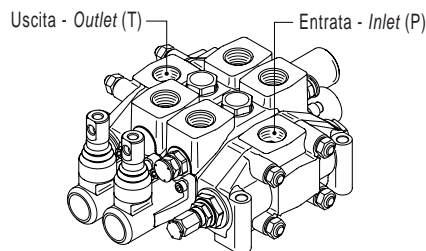
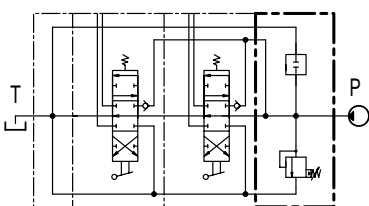
Definizione lato di alimentazione

HYDRAULIC DIAGRAM SCHEMA IDRAULICO	LAYOUT CONFIGURAZIONE	DESCRIPTION + CODE DESCRIZIONE + SIGLA
---------------------------------------	--------------------------	---



LEFT INLET SECTION
COLLETTORE ENTRATA SINISTRA

IL



RIGHT INLET SECTION
COLLETTORE ENTRATA DESTRA

IR

Valves identification

TYPE TIPO	DESIGN DISEGNO	DIAGRAM SCHEMA	DESCRIPTION DESCRIZIONE
2			Pilot operated pressure relief valve Valvola di massima pressione pilotata
3			Relief valve plugged Sede valvola con tappo
4			Main anticavitation check valve Valvola anticavitazione generale
5			2 stage pilot operated relief valve Valvola di massima con 2° stadio di pressione
6			Externally piloted valve Valvola con pilotaggio esterno

Classificazione valvole

TYPE TIPO	DESIGN DISEGNO	DIAGRAM SCHEMA	DESCRIPTION DESCRIZIONE
7			Solenoid dump valve (12 Vdc) Valvola di pilotaggio esterno elettrica (12 Vdc)
8			Solenoid dump valve (24 Vdc) Valvola di pilotaggio esterno elettrica (24 Vdc)
9			Solenoid dump valve (26 Vdc) Valvola di pilotaggio esterno elettrica (26 Vdc)
11			Plug with pressure gauge connection Sede valvola con tappo attacco manometro

Valve arrangement

Example - Esempio: **009 = 2A-3B**

Pressure relief valve in port A side
Valvola di max in utilizzo A

Plug replaces pressure relief valve in port B side
Tappo sostituisce v. max in utilizzo B

The code identifies: with a number, the type of valve; with a letter, its position on the inlet section.

(A) = spool action side

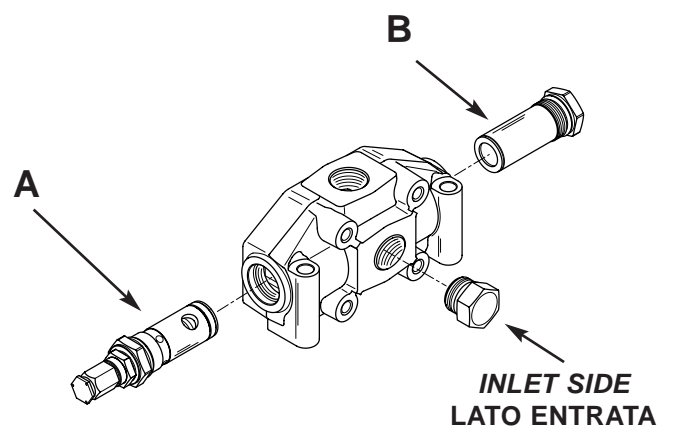
(B) = spool return action side

La sigla identifica: con un numero il tipo di valvola con la lettera la sua posizione sul collettore di entrata.

(A) = lato comando cursore

(B) = lato richiamo cursore

Allestimento valvole



INLET ARRANGEMENT - ALLESTIMENTO ENTRATA

Valves combination

Combinazione valvole

009	010	011	012	013	014	016	018	019	020	021	022	023	024
2A-3B	2A-4B	2A-6B	2A-7B	2A-8B	2A-9B	2A-11B	3A-2B	3A-3B	3A-4B	3A-5B	3A-6B	3A-7B	3A-8B

025	027	029	030	031	032	033	034	035	037	038	039	040	041
3A-9B	3A-11B	4A-2B	4A-3B	4A-5B	4A-6B	4A-7B	4A-8B	4A-9B	4A-11B	5A-3B	5A-4B	5A-6B	5A-7B

042	043	045	047	048	049	050	052	054	055	056	057	059	061
5A-8B	5A-3B	5A-11B	6A-2B	6A-3B	6A-4B	6A-5B	6A-11B	7A-2B	7A-3B	7A-4B	7A-5B	7A-11B	8A-2B

062	063	064	066	068	069	070	071	073	085	086	087	088	089
8A-3B	8A-4B	8A-5B	8A-11B	9A-2B	9A-3B	9A-4B	9A-5B	9A-11B	11A-2B	11A-3B	11A-4B	11A-5B	11A-6B

090	091	092											
11A-7B	11A-8B	11A-9B											

Inlet position and available thread type

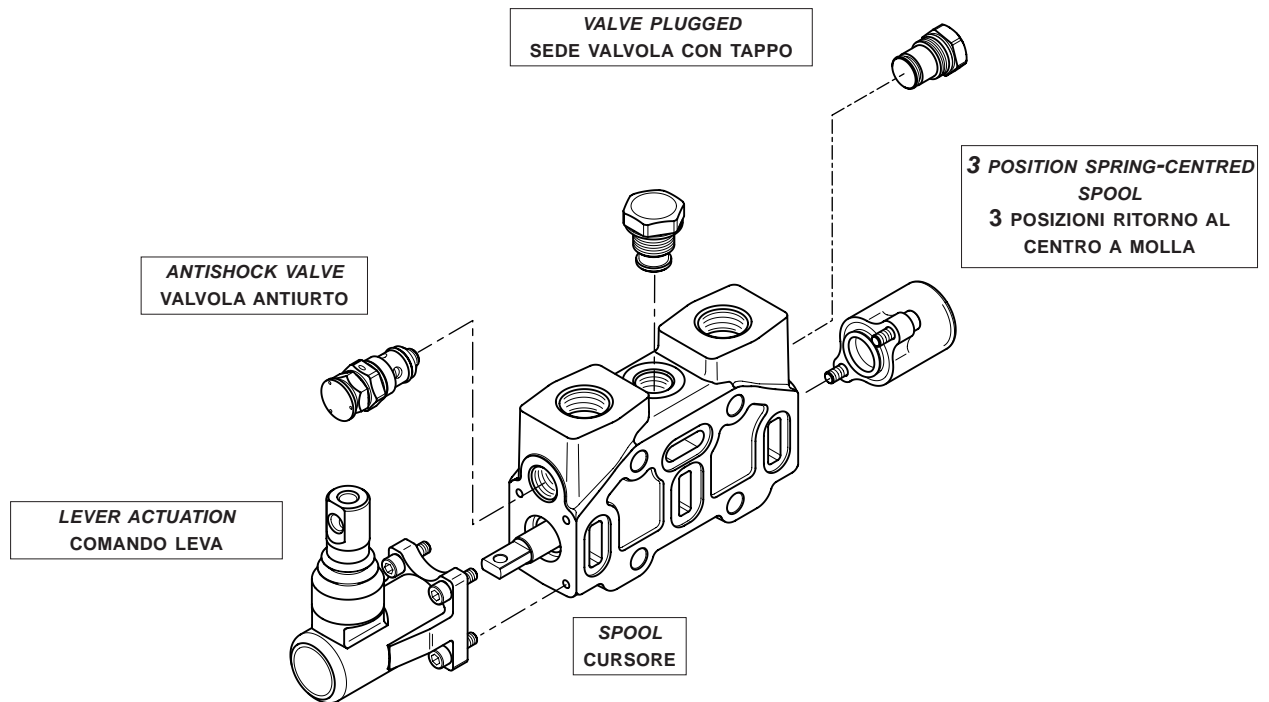
Tipologia ingresso e filettatura

A	Upper inlet Ingresso superiore	G04	G05	U04	
	Upper inlet - P1 with pressure-gauge connection 1/4" BSP Ingresso superiore - P1 con riduzione attacco manometro 1/4"	G04	G05	U04	
B	Central side inlet Ingresso laterale centrale	G04	G05	U04	
	Central side inlet - P1 with pressure-gauge connection 1/4" BSP Ingresso laterale centrale - P1 con riduzione attacco manometro 1/4"	G04	G05	U04	
C	Central side inlet Ingresso laterale centrale	G04	G05	U04	
	Central side inlet - P1 with pressure-gauge connection 1/4" BSP Ingresso laterale centrale - P1 con riduzione attacco manometro 1/4"	G04	G05	U04	

WORK SECTION - SEZIONE DI LAVORO

Order example

Esempio di ordinazione



W001A spool typepage 15	W001A tipologia cursore pag.15
H001 spool actuation typepage 17	H001 tipologia comando cursore pag.17
F001A spool return action typepage 21	F001A tipologia richiamo cursore pag.21
RP G04 type and thread sectionpage 34	RP G04 tipologia sezione e filettatura pag.34
01PA auxiliary valve (port A)page 35	01PA valvola ausiliaria (utilizzo A) pag.35
(120) setting (port A)	(120) taratura (utilizzo A)
05PB valve plugged (port B)	05PB sede valvola con tappo (utilizzo B)

Spools identification

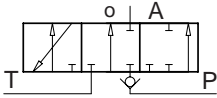
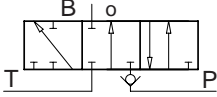
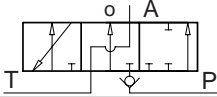
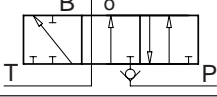
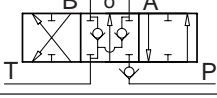
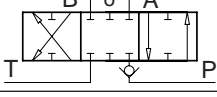
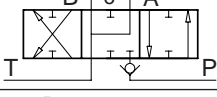
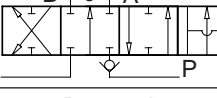
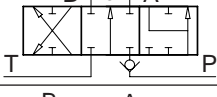
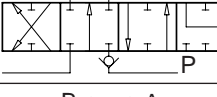
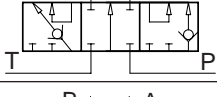
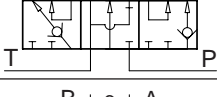


Classificazione cursori

HYDRAULIC SCHEMA SCHEMA IDRAULICO	CIRCUIT DESCRIPTION DESCRIZIONE CIRCUITO	CODE SIGLA
	3 positions double-acting 3 posizioni doppio effetto	W001
	3 positions double-acting A and B to tank 3 posizioni doppio effetto A e B a scarico	W002
	3 positions double-acting A to tank B blocked 3 posizioni doppio effetto A scarico B bloccato	W003
	3 positions double-acting A blocked B to tank 3 posizioni doppio effetto A bloccato B scarico	W004

SPOOL TYPE - TIPOLOGIA CURSORE

Spools identification

Classificazione cursori

	<p>3 positions single-acting on A 3 posizioni semplice effetto in A</p>	W005
	<p>3 positions single-acting on B 3 posizioni semplice effetto in B</p>	W006
	<p>3 positions single-acting on A (A to tank) 3 posizioni semplice effetto in A (A a scarico)</p>	W007
	<p>3 positions single-acting on B (B to tank) 3 posizioni semplice effetto in B (B a scarico)</p>	W008
	<p>3 positions double-acting with anticavitation valves 3 posizioni doppio effetto con valvole anticavitazione</p>	W009
	<p>3 positions double-acting switch port closed (A and B blocked) 3 posizioni doppio effetto senza passaggio in O (A e B bloccati)</p>	W010
	<p>3 positions double-acting switch port closed (A and B to tank) 3 posizioni doppio effetto senza passaggio in O (A e B scarico)</p>	W011
	<p>4 positions double-acting with float in the 4th position 4 posizioni doppio effetto (4° posizione flottante)</p>	W012
	<p>3 positions double-acting regenerative 3 posizioni doppio effetto rigenerativo</p>	W013
	<p>4 position double-acting regenerative in 4th position 4 posizioni doppio effetto rigenerativo in 4a posizione</p>	W014
	<p>3 positions double-acting series 3 posizioni doppio effetto serie</p>	W015
	<p>3 positions double-acting series A and B to tank 3 posizioni doppio effetto serie A e B a scarico</p>	W016
	<p>3 positions double-acting series A to tank B blocked 3 posizioni doppio effetto serie A a scarico B bloccato</p>	W017
	<p>3 positions double-acting series B to tank A blocked 3 posizioni doppio effetto serie A bloccato B a scarico</p>	W018

NOTE: W012, W013 and W014 spools need a special machining on the valve body.

NOTA: l'impiego dei cursori W012, W013 e W014 richiede l'utilizzo di un corpo con lavorazione speciale.

Spool type

Definizione cursore

STANDARD - STANDARD

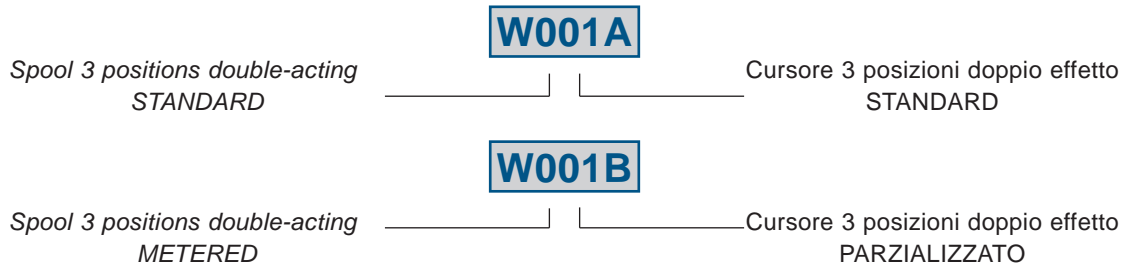
METERED - PARZIALIZZATO

A

B

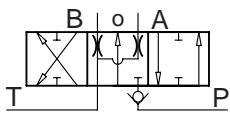
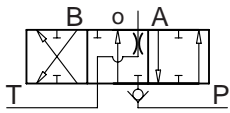
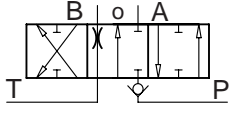
Spool identification example

Esempio di classificazione di un cursore



Spools with restricted service ports

Cursori con utilizzi a scarico controllato

HYDRAULIC SCHEMA SCHEMA IDRAULICO	CIRCUIT CIRCUITO	RESTRICTION ON DIAMETER (MM) ALLEGGERIMENTO SUL DIAMETRO (mm)	CODE SIGLA	SECTION (MM ²) SEZIONE (mm ²)
	A-B IN T	0,10	J10	2,98
		0,15	J15	4,46
		0,20	J20	5,94
	A IN T	0,10	K10	2,98
		0,15	K15	4,46
		0,20	K20	5,94
	B IN T	0,10	Y10	2,98
		0,15	Y15	4,46
		0,20	Y20	5,94

Order example

Esempio di ordinazione

W002A J10

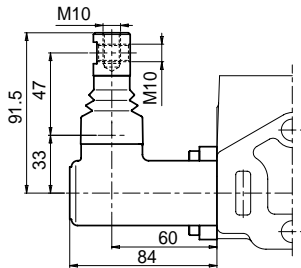
Restriction on diameter (0,10 mm in A and B)
Alleggerimento sul diametro (0,10 mm in A e B)

Spool 3 positions double-acting A and B to tank STANDARD
Cursore 3 posizioni doppio effetto A e B a scarico STANDARD

SPOOL ACTUATION - COMANDO CURSORE

Spool actuation identification

DIMENSIONS - DIMENSIONI

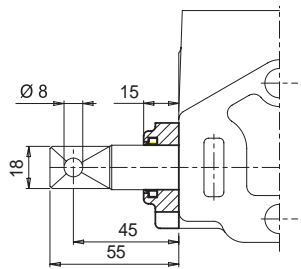


DESCRIPTION - DESCRIZIONE

Protected lever
Comando leva protetta

Protected lever rotated 180°
Comando leva protetta ruotato di 180°

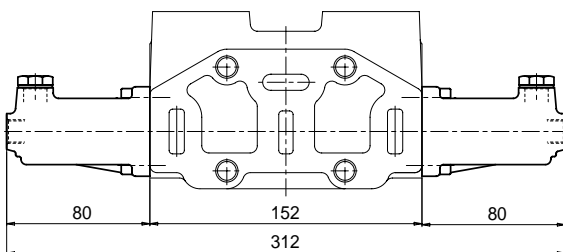
DIMENSIONS - DIMENSIONI



DESCRIPTION - DESCRIZIONE

Control without lever
Comando senza leva

DIMENSIONS - DIMENSIONI

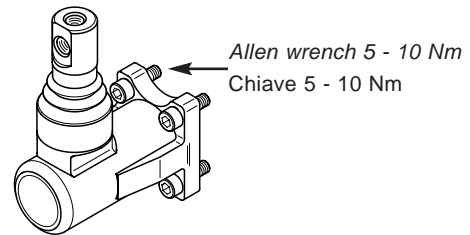


DESCRIPTION - DESCRIZIONE

Hydraulic actuation
Comando idraulico

Classificazione comandi cursore

CLAMPING TORQUE - COPPIE SERRAGGIO

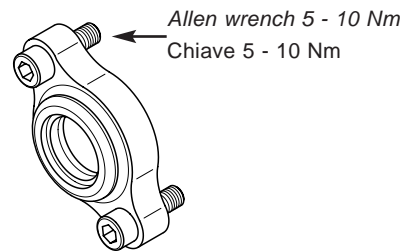


ORDERING CODE - SIGLA DI ORDINAZIONE

H001

H002

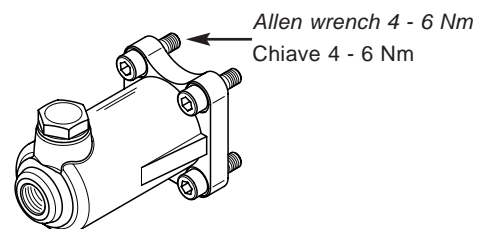
CLAMPING TORQUE - COPPIE SERRAGGIO



ORDERING CODE - SIGLA DI ORDINAZIONE

H004

CLAMPING TORQUE - COPPIE SERRAGGIO



ORDERING CODE - SIGLA DI ORDINAZIONE

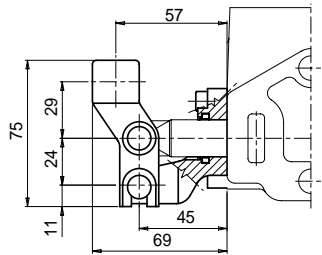
H005

NOTE: leave out the spool return action code

NOTA: omettere la sigla del richiamo cursore

SPOOL ACTUATION - COMANDO CURSORE

DIMENSIONS - DIMENSIONI

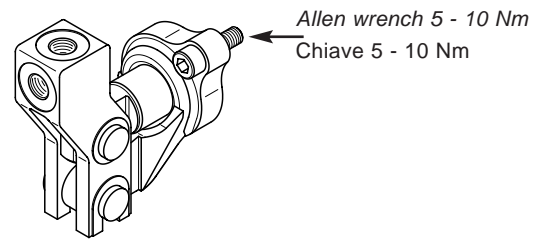


DESCRIPTION - DESCRIZIONE

Unprotected lever
Comando leva non protetta

Unprotected lever rotated 180°
Comando leva non protetta ruotato di 180°

CLAMPING TORQUE - COPPIE SERRAGGIO

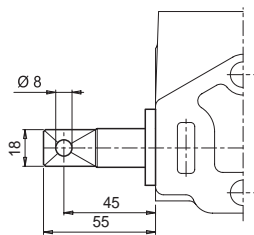


ORDERING CODE - SIGLA DI ORDINAZIONE

H101

H102

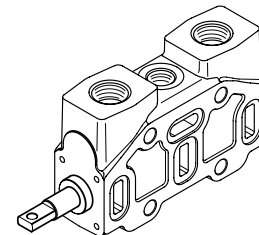
DIMENSIONS - DIMENSIONI



DESCRIPTION - DESCRIZIONE

Male clevis end
Predisposizione comando cavo stelo fresato

CLAMPING TORQUE - COPPIE SERRAGGIO



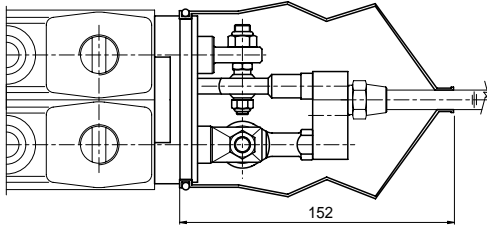
ORDERING CODE - SIGLA DI ORDINAZIONE

H117

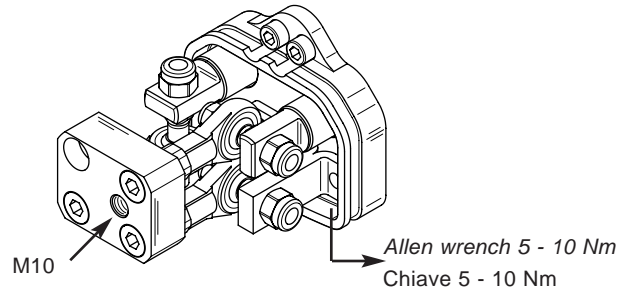
Joystick control identification

Classificazione comando cloche

DIMENSIONS - DIMENSIONI



CLAMPING TORQUE - COPPIE DI SERRAGGIO



NOTE: lever has to be ordered separately

NOTA: il kit asta leva deve essere ordinato separatamente

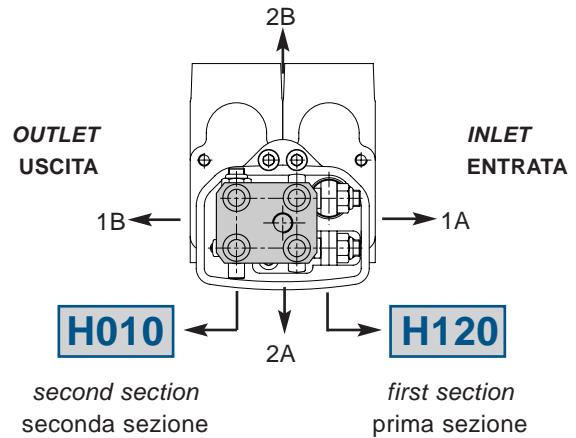
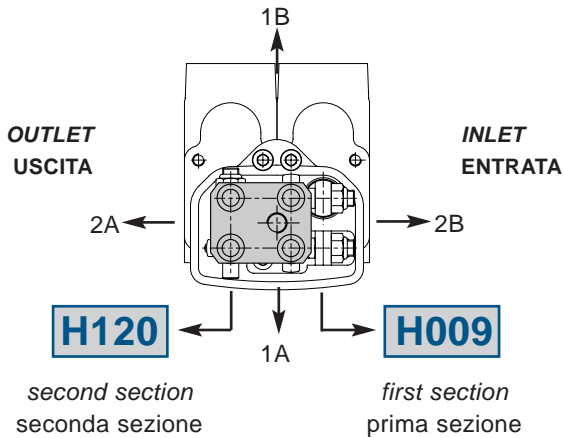
Fulcrum side - Definizione lato fulcro

RIGHT SIDE INLET, FULCRUM ON 1st SECTION
(compulsory code for second section: H120)
ENTRATA DESTRA FULCRO SULLA 1° SEZIONE
(sigla obbligatoria per seconda sezione: H120)

RIGHT SIDE INLET, FULCRUM ON 2nd SECTION
(compulsory code for first section: H120)
ENTRATA DESTRA FULCRO SULLA 2° SEZIONE
(sigla obbligatoria per prima sezione: H120)

ORDERING CODE - SIGLA DI ORDINAZIONE

ORDERING CODE - SIGLA DI ORDINAZIONE

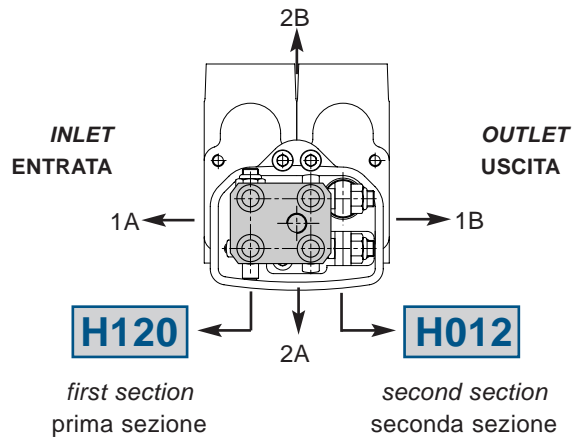
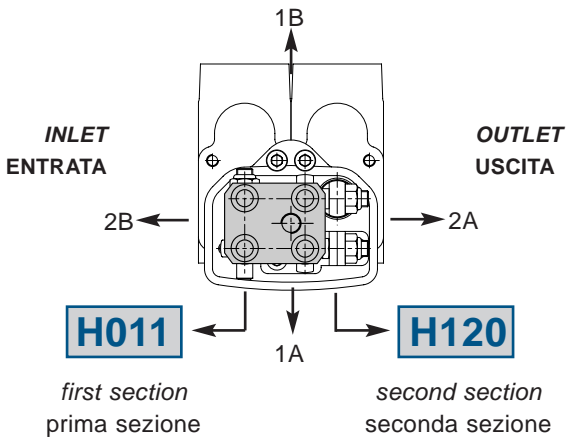


LEFT SIDE INLET, FULCRUM ON 1st SECTION
(compulsory code for second section: H120)
ENTRATA SINISTRA FULCRO SULLA 1° SEZIONE
(sigla obbligatoria per seconda sezione: H120)

LEFT SIDE INLET, FULCRUM ON 2nd SECTION
(compulsory code for first section: H120)
ENTRATA SINISTRA FULCRO SULLA 2° SEZIONE
(sigla obbligatoria per prima sezione: H120)

ORDERING CODE - SIGLA DI ORDINAZIONE

ORDERING CODE - SIGLA DI ORDINAZIONE



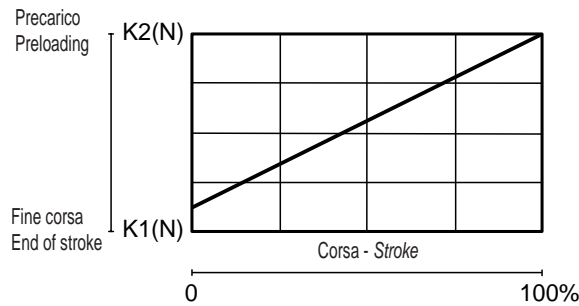
SPOOL RETURN ACTION - RICHIAMO CORSO

Springs load values

Definizione valori carico molle

Spool return kits have three different spring types; following the codes depending on spring loads:

I kit richiamo cursore si differenziano in tre tipologie di molle, a seconda del valore di carico:



STANDARD SPRING
MOLLA STANDARD

A

Preloading - Prearico

137,3 N

End of stroke - Fine corsa

176,6 N

SOFT SPRING
MOLLA TENERA

B

Preloading - Prearico

109,8 N

End of stroke - Fine corsa

141,2 N

HEAVY SPRING
MOLLA DURA

C

Preloading - Prearico

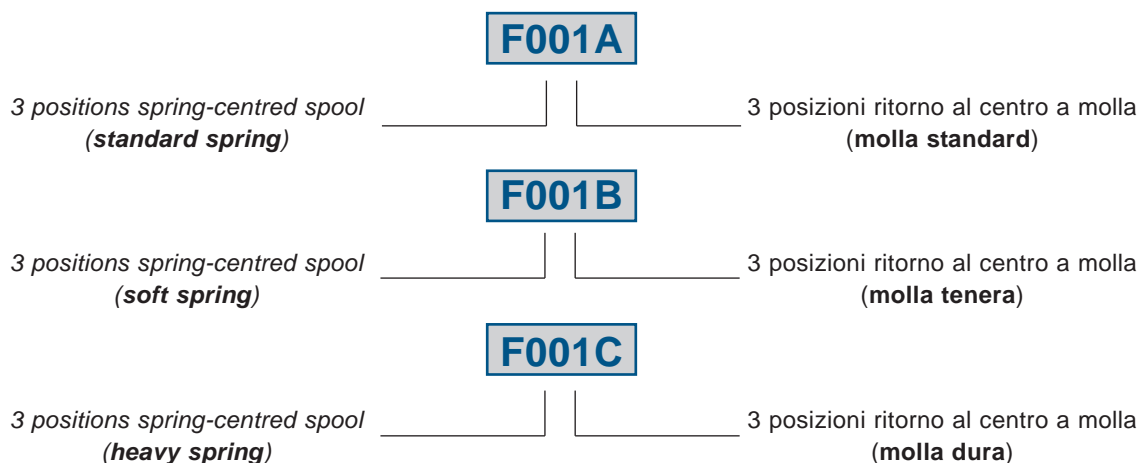
168,7 N

End of stroke - Fine corsa

259 N

Spool return kit identification example

Esempio di classificazione di un richiamo cursore

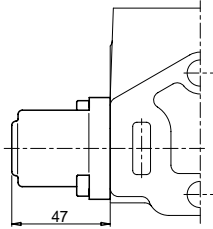


SPOOL RETURN ACTION - RICHIAMO CURSORE

Spools return identification

Classificazione richiami cursore

DIMENSIONS - DIMENSIONI

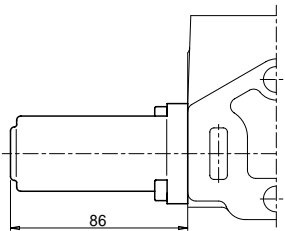


DESCRIPTION - DESCRIZIONE

3 positions spring-centred spool
3 posizioni ritorno al centro a molla



DIMENSIONS - DIMENSIONI



DESCRIPTION - DESCRIZIONE

3 positions spring-centred spool
detent in A and B
3 posizioni ritorno al centro a molla
ritenuta in A e B



3 positions spring-centred spool
detent in A
3 posizioni ritorno al centro a molla
ritenuta in A



3 positions spring-centred spool
detent in B
3 posizioni ritorno al centro a molla
ritenuta in B



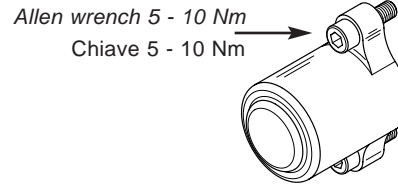
4 positions spring-centred spool
detent in 4th position
4 posizioni ritorno al centro a molla
ritenuta in 4° posizione



4 positions spring-centred spool
detent in 4th position
4 posizioni ritorno al centro a molla
ritenuta in 4° posizione



CLAMPING TORQUE - COPPIE SERRAGGIO



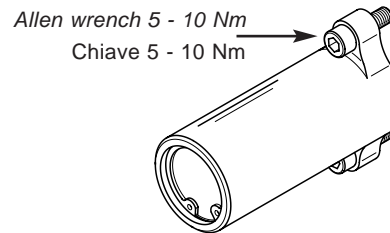
ORDERING CODES - SIGLE DI ORDINAZIONE

F001A

F001B

F001C

COPPIE SERRAGGIO - COPPIE SERRAGGIO



ORDERING CODES - SIGLE DI ORDINAZIONE

F002A

F003A

F004A

F005A

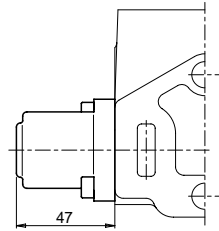
(only for W012 - solo per W012)

F006A

(only for W014 - solo per W014)

SPOOL RETURN ACTION - RICHIAMO CURSORE

DIMENSIONS - DIMENSIONI



DESCRIPTION - DESCRIZIONE

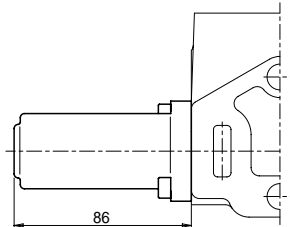
2 positions in A spring-centred spool
2 posizioni in A ritorno al centro a molla



2 positions in B spring-centred spool
2 posizioni in B ritorno al centro a molla

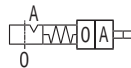


DIMENSIONS - DIMENSIONI



DESCRIPTION - DESCRIZIONE

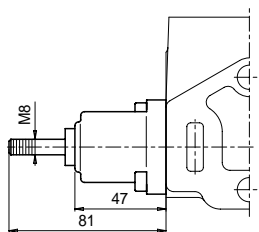
2 positions detent in A
spring-centred spool
2 posizioni ritenuta in A
ritorno al centro a molla



2 positions detent in B
spring-centred spool
2 posizioni ritenuta in B
ritorno al centro a molla



DIMENSIONS - DIMENSIONI



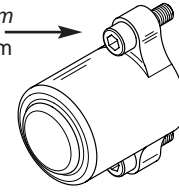
DESCRIPTION - DESCRIZIONE

3 positions spring-centred spool
prearrangement dual command
3 posizioni ritorno al centro a molla
predisposizione doppio comando



CLAMPING TORQUE - COPPIE SERRAGGIO

Allen wrench 5 - 10 Nm
Chiave 5 - 10 Nm



ORDERING CODES - SIGLE DI ORDINAZIONE

F009A

F009B

F009C

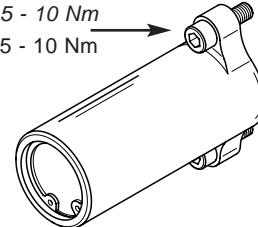
F010A

F010B

F010C

CLAMPING TORQUE - COPPIE SERRAGGIO

Allen wrench 5 - 10 Nm
Chiave 5 - 10 Nm



ORDERING CODES - SIGLE DI ORDINAZIONE

F011A

F011B

F011C

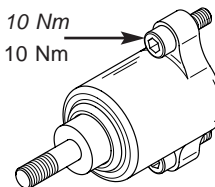
F012A

F012B

F012C

CLAMPING TORQUE - COPPIE SERRAGGIO

Allen wrench 5 - 10 Nm
Chiave 5 - 10 Nm



ORDERING CODES - SIGLE DI ORDINAZIONE

F013A

F013B

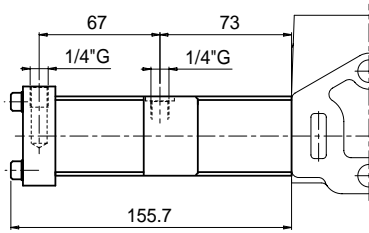
F013C

SPOOL RETURN ACTION - RICHIAMO CURSORE

Pneumatic control classification

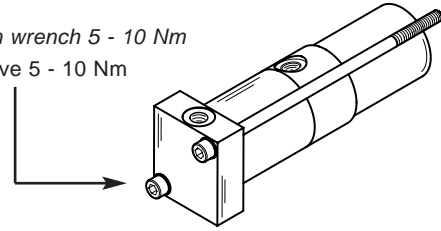
Classificazione comando pneumatico

DIMENSIONS - DIMENSIONI



CLAMPING TORQUE - COPPIE SERRAGGIO

Allen wrench 5 - 10 Nm
Chiave 5 - 10 Nm



DESCRIPTION - DESCRIZIONE

ORDERING CODES - SIGLE DI ORDINAZIONE

Pneumatic control ON - OFF
Comando pneumatico ON - OFF



F020A

Pneumatic control ON - OFF
rotated 180°
Comando pneumatico ON - OFF
ruotato di 180°



F021A

Proportional pneumatic control
Comando pneumatico Proporzionale



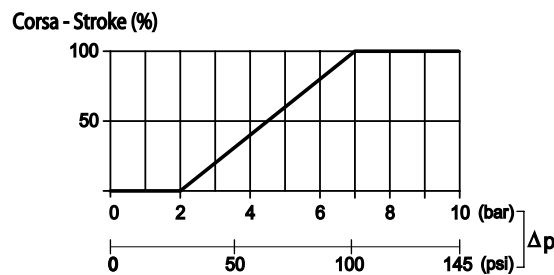
F022A

Proportional pneumatic control
rotated 180°
Comando pneumatico Proporzionale
ruotato di 180°



F023A

PROPORTIONAL PNEUMATIC CONTROL SPECIFICATIONS
CARATTERISTICHE COMANDO PNEUMATICO PROPORZIONALE

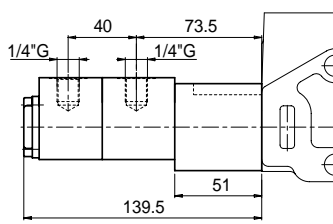


The graphic shows the spool stroke as a function of the pneumatic pressure operating.

Il grafico presenta lo spostamento del cursore in funzione della pressione pneumatica di comando.

SPOOL RETURN ACTION - RICHIAMO CURSORE

DIMENSIONS - DIMENSIONI

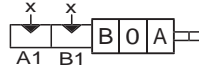


SPECIFICATIONS - CARATTERISTICHE

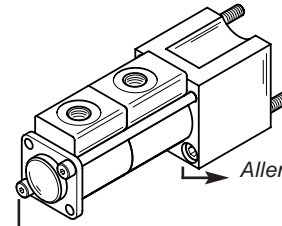
X in A1: it inhibits flow on port A
X in B1: it inhibits flow on port B

X in A1: inibisce mandata sulla bocca A
X in B1: inibisce mandata sulla bocca B

P max. = 350 bar



CLAMPING TORQUE - COPPIE SERRAGGIO



Allen wrench 5 - 10 Nm
Chiave 5 - 10 Nm

Allen wrench 4 - 6 Nm
Chiave 4 - 6 Nm

DESCRIPTION - DESCRIZIONE

Load limit in A and B
Blocco idraulico in A e B

Load limit in A and B rotated 180°
Blocco idraulico in A e B ruotato di 180°

ORDERING CODES - SIGLE DI ORDINAZIONE

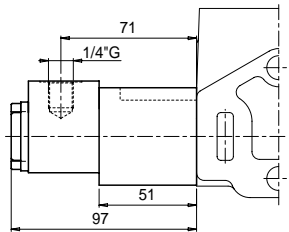
F024A

F024C

F025A

F025C

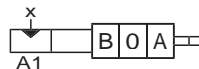
DIMENSIONS - DIMENSIONI



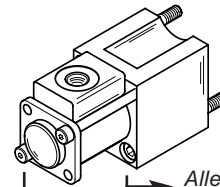
SPECIFICATIONS - CARATTERISTICHE

X in A1: it inhibits flow on port A
X in A1: inibisce mandata sulla bocca A

P max. = 350 bar



CLAMPING TORQUE - COPPIE SERRAGGIO



Allen wrench 5 - 10 Nm
Chiave 5 - 10 Nm

Allen wrench 4 - 6 Nm
Chiave 4 - 6 Nm

DESCRIPTION - DESCRIZIONE

Load limit in A
Blocco idraulico in A

Load limit in A rotated 180°
Blocco idraulico in A ruotato di 180°

ORDERING CODES - SIGLE DI ORDINAZIONE

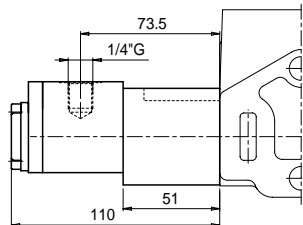
F026A

F026C

F027A

F027C

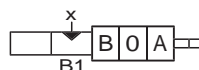
DIMENSIONS - DIMENSIONI



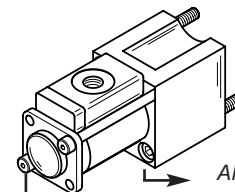
SPECIFICATIONS - CARATTERISTICHE

X in B1: it inhibits flow on port B
X in B1: inibisce mandata sulla bocca B

P max. = 350 bar



CLAMPING TORQUE - COPPIE SERRAGGIO



Allen wrench 5 - 10 Nm
Chiave 5 - 10 Nm

Allen wrench 4 - 6 Nm
Chiave 4 - 6 Nm

DESCRIPTION - DESCRIZIONE

Load limit in B
Blocco idraulico in B

Load limit in B rotated 180°
Blocco idraulico in B ruotato di 180°

ORDERING CODES - SIGLE DI ORDINAZIONE

F028A

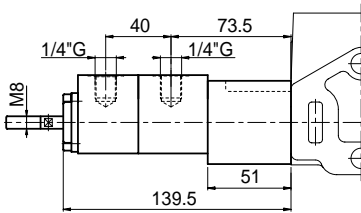
F028C

F029A

F029C

SPOOL RETURN ACTION - RICHIAMO CURSORE

DIMENSIONS - DIMENSIONI

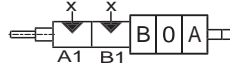


SPECIFICATIONS - CARATTERISTICHE

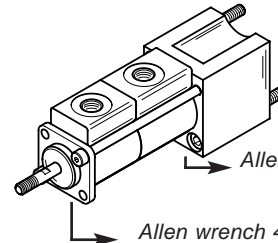
X in A1: it inhibits flow on port A
X in B1: it inhibits flow on port B

X in A1: inibisce la mandata sulla bocca A
X in B1: inibisce la mandata sulla bocca B

P max. = 350 bar



CLAMPING TORQUE - COPPIE SERRAGGIO



Allen wrench 5 - 10 Nm
Chiave 5 - 10 Nm
Allen wrench 4 - 6 Nm
Chiave 4 - 6 Nm

DESCRIPTION - DESCRIZIONE

Load limit in A and B dual control
Blocco idraulico in A e B doppio comando

Load limit in A and B rotated 180° dual control
Blocco idraulico in A e B ruotato di 180° doppio comando

ORDERING CODES - SIGLE DI ORDINAZIONE

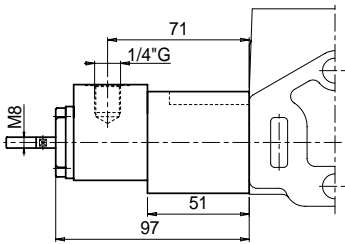
F030A

F030C

F031A

F031C

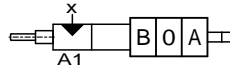
DIMENSIONS - DIMENSIONI



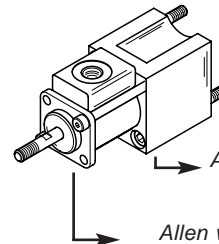
SPECIFICATIONS - CARATTERISTICHE

X in A1: it inhibits flow on port A
X in A1: inibisce la mandata sulla bocca A

P max. = 350 bar



CLAMPING TORQUE - COPPIE SERRAGGIO



Allen wrench 5 - 10 Nm
Chiave 5 - 10 Nm
Allen wrench 4 - 6 Nm
Chiave 4 - 6 Nm

DESCRIPTION - DESCRIZIONE

Load limit in A dual control
Blocco idraulico in A doppio comando

Load limit in A rotated 180° dual control
Blocco idraulico in A ruotato di 180° doppio comando

ORDERING CODES - SIGLE DI ORDINAZIONE

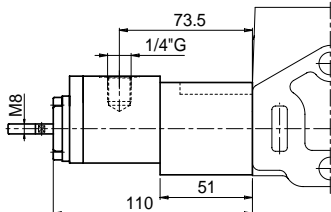
F032A

F032C

F033A

F033C

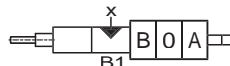
DIMENSIONS - DIMENSIONI



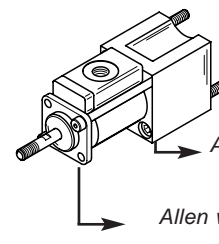
SPECIFICATIONS - CARATTERISTICHE

X in B1: it inhibits flow on port B
X in B1: inibisce la mandata sulla bocca B

P max. = 350 bar



CLAMPING TORQUE - COPPIE SERRAGGIO



Allen wrench 5 - 10 Nm
Chiave 5 - 10 Nm
Allen wrench 4 - 6 Nm
Chiave 4 - 6 Nm

DESCRIPTION - DESCRIZIONE

Load limit in B dual control
Blocco idraulico in B doppio comando

Load limit in B rotated 180° dual control
Blocco idraulico in B ruotato di 180° doppio comando

ORDERING CODES - SIGLE DI ORDINAZIONE

F034A

F034C

F035A

F035C

Electrical load limit kit specifications Caratteristiche kit controllo elettrico posizione cursore

POWER SUPPLY ALIMENTAZIONE

12 VDC
24 VDC

CONTACTS CAPACITY PORTATA CONTATTI

3 A
1,5 A

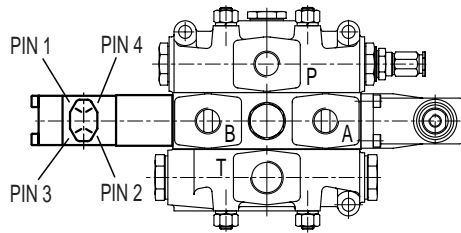
PROTECTION DEGREE GRADO DI PROTEZIONE

IP 65

TEMPERATURE RANGE CAMPO DI TEMPERATURA

da -25°C a +90°C

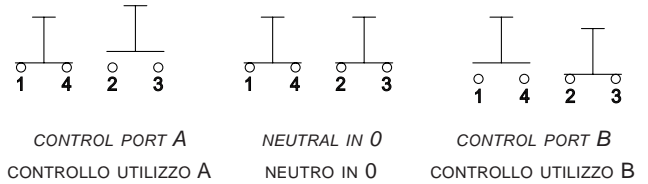
Operational diagram - Schema funzionale



CONTROL in A e B = connect PIN 1-4 and 2-3
CONTROL in A = connect PIN 2-3
CONTROL in B = connect PIN 1-4
CONTROLLO in A e B = collegare PIN 1-4 e 2-3
CONTROLLO in A = collegare PIN 2-3
CONTROLLO in B = collegare PIN 1-4

Wiring diagram - Schema elettrico

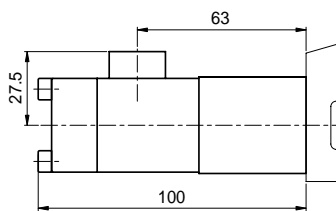
(NORMALLY CLOSED CONTACTS - CONTATTI NORMALMENTE CHIUSI)



In case of inductive loads it is advisable to connect the terminals of the work port (solenoid) to a 200 VDC - 3A diode.
Si consiglia in caso di carichi induttivi di collegare al solenoide un diodo da 200 VDC - 3A.

Electrical load limit kit identification

DIMENSIONS - DIMENSIONI



DESCRIPTION - DESCRIZIONE

Electrical load limit
(normally closed contacts)
Controllo elettrico posizione cursore
(contatti normalmente chiusi)

Electrical load limit rotated 180°
(normally closed contacts)
Controllo elettrico posizione cursore ruotato di 180°
(contatti normalmente chiusi)

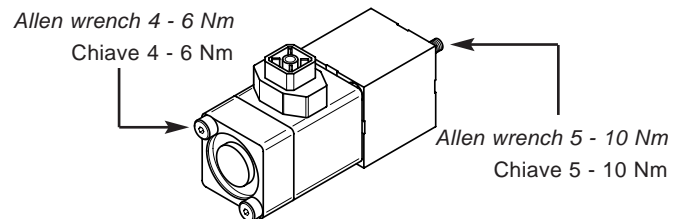
Electrical load limit
(normally open contacts)
Controllo elettrico posizione cursore
(contatti normalmente aperti)

Electrical load limit rotated 180°
(normally open contacts)
Controllo elettrico posizione cursore ruotato di 180°
(contatti normalmente aperti)

NOTE: a HIRSCHMANN female connector, type G4 W1F, is available on request. (code 413000045, to be ordered separately).

Classificazione kit controllo elettrico

CLAMPING TORQUE - COPPIE DI SERRAGGIO



ORDERING CODES - SIGLE DI ORDINAZIONE

F0360

F0370

F0450

F0460

NOTA: per il collegamento all'impianto esterno, è fornibile il connettore femmina HIRSCHMANN tipo G4 W1F (cod.413000045, ordinabile separatamente).

SPOOL RETURN ACTION - RICHIAMO CURSORE

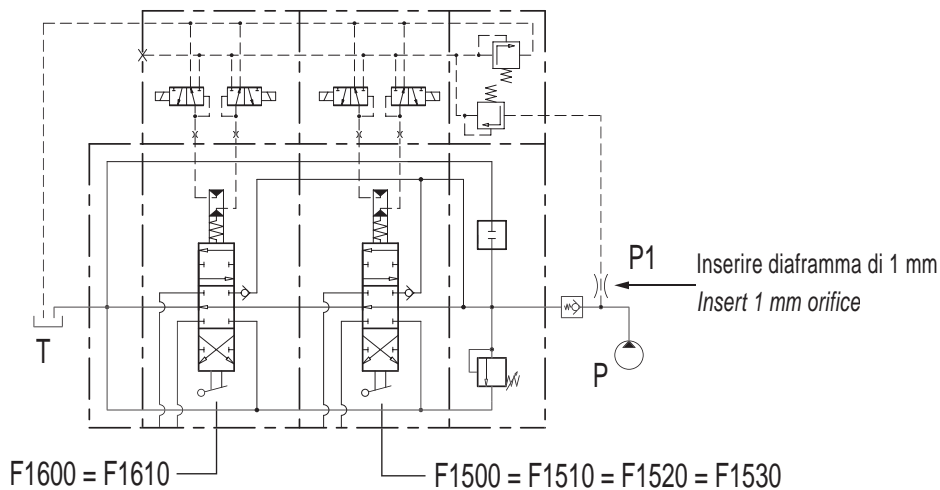
Electrohydraulic control specifications Caratteristiche comando elettroidraulico

MAX INLET PRESSURE PRESSIONE MAX IN INGRESSO	REDUCED PRESSURE PRESSIONE RIDOTTA	BACK PRESSURE ON T CONTROPRESSIONE SU T
350 bar	16 bar	3 bar
FILTERING DEGREE GRADO DI FILTRAZIONE	RACCOMENDED PILOT PIPE SIZE TUBAZIONI DI PILOTAGGIO CONSIGLIATE	TEMPERATURE RANGE CAMPO DI TEMPERATURA
25 µ assoluti	Ø 6 mm - 1/4" BSP	-20° +80°

Electrohydraulic ON-OFF control with fixed pressure reducing valve Comando elettroidraulico ON-OFF con valvola riduttrice

It is suitable to have an 8 bar backpressure on the free flow channel to make the system working.

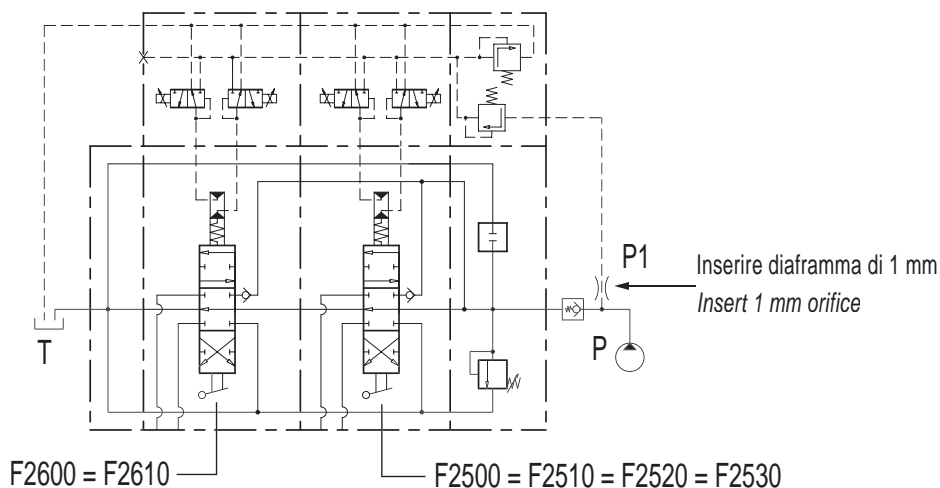
Garantire una resistenza di almeno 8 bar sul canale di neutro per il corretto funzionamento del sistema.



Electrohydraulic Proportional control with fixed pressure reducing valve Comando Elettroidraulico Proporzionale con valvola riduttrice

It is suitable to have an 8 bar backpressure on the free flow channel to make the system working.

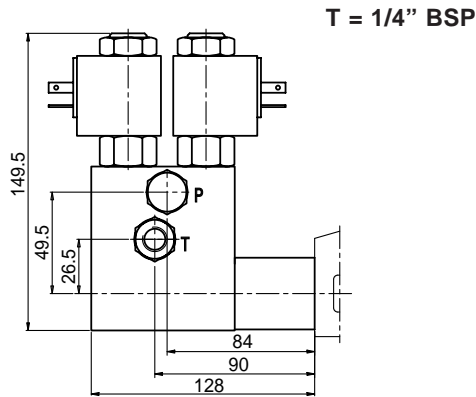
Garantire una resistenza di almeno 8 bar sul canale di neutro per il corretto funzionamento del sistema.



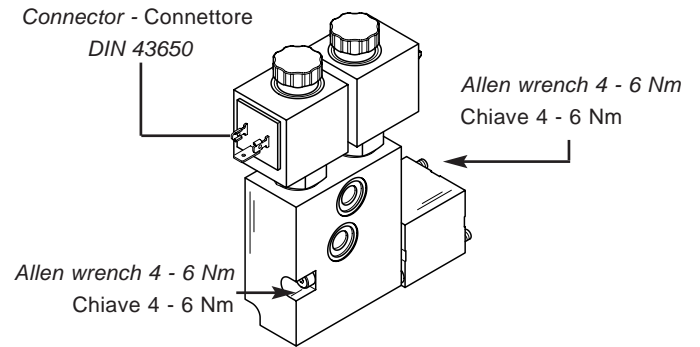
**Electrohydraulic control
ON-OFF identification**

**Classificazione comandi
elettroidraulici ON-OFF**

DIMENSIONS - DIMENSIONI



CLAMPING TORQUE - COPPIE DI SERRAGGIO



DESCRIPTION - DESCRIZIONE

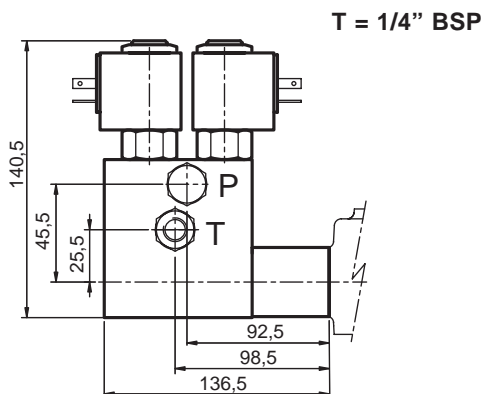
**3 positions
electrohydraulic control ON - OFF
3 posizioni
comando elettroidraulico ON - OFF**

ORDERING CODES - SIGLE DI ORDINAZIONE

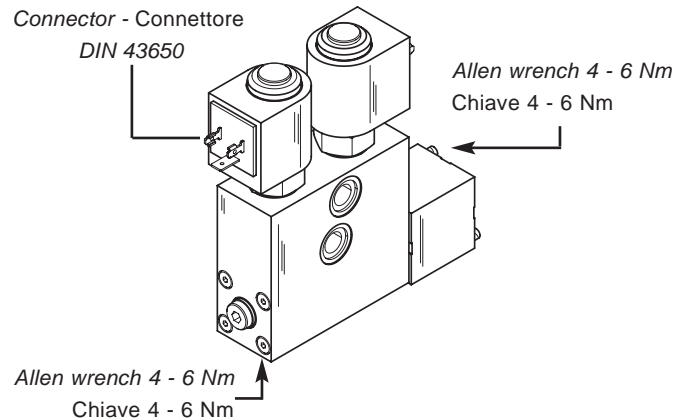
**(12 VDC)
F0600
19 W - 1,58 A**

**(24 VDC)
F0610
19 W - 0,81 A**

DIMENSIONS - DIMENSIONI



CLAMPING TORQUE - COPPIE DI SERRAGGIO



DESCRIPTION - DESCRIZIONE

**3 positions electrohydraulic control ON - OFF
(stackable with Proportional control)
3 posizioni comando elettroidraulico ON - OFF
(abbinabile al Comando Proporzionale)**

ORDERING CODES - SIGLE DI ORDINAZIONE

**(12 VDC)
F1600
19 W - 1,58 A**

**(24 VDC)
F1610
19 W - 0,81 A**

Electrohydraulic ON-OFF control stackable with electrohydraulic proportional control (F2600 = F2610)
Control kit already includes orifices to make spool displacement more gradual.

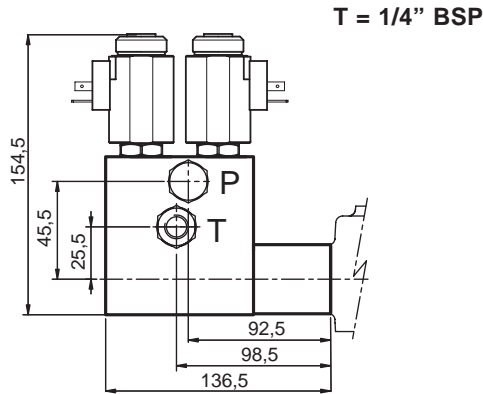
Comando elettroidraulico ON-OFF abbinabile al comando Elettroidraulico Proporzionale (F2600 = F2610).
Il comando è già dotato di strozzatori calibrati per addolcire la commutazione del cursore.

SPOOL RETURN ACTION - RICHIAMO CURSORE

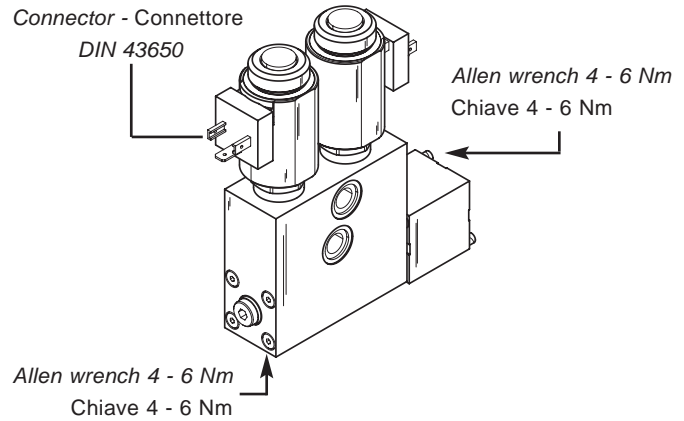
Electrohydraulic control Proportional identification

Classificazione comandi elettroidraulici Proporzionali

DIMENSIONS - DIMENSIONI



CLAMPING TORQUE - COPPIE DI SERRAGGIO



DESCRIPTION - DESCRIZIONE

3 positions
electrohydraulic control PROPORTIONAL
3 posizioni
comando elettroidraulico PROPORZIONALE

ORDERING CODES - SIGLE DI ORDINAZIONE

(12 VDC)

F2600

(24 VDC)

F2610

Proportional control kit, mechanically retrooperated, allows the maximum precision of positioning, limiting the hysteresis.

The control is operated with PWM control of the current. PWM frequency suggested: 60-80 Hz

Il comando elettroidraulico proporzionale, retroazionato meccanicamente, consente la massima precisione di posizionamento, limitando l'isteresi.

Il comando va azionato con controllo PWM della corrente. Frequenza PWM consigliata: 60-80 Hz

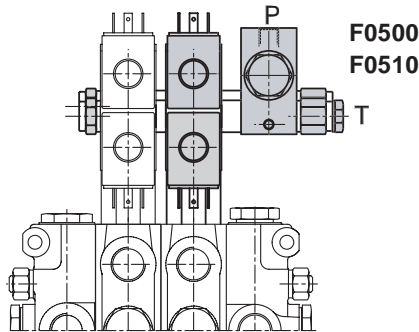
REGULATION CURRENTS - CORRENTI DI REGOLAZIONE

Nominal voltage (V) Tensione nominale (V)	Resistance - Resistenza (R ₂₀) (Ohm)	Current - Corrente (min) (A)	Current - Corrente (max) (A)
12 VDC	3,7	0,9	1,8
24 VDC	15,5	0,45	0,9

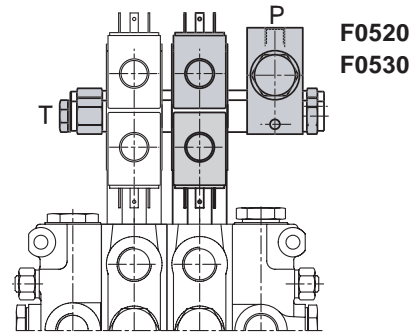
Electrohydraulic control with fixed pressure reducing valve identification

Classificazione comandi elettroidraulici con valvola riduttrice

DIMENSIONS - DIMENSIONI



F0500
F0510



F0520
F0530

P - T = 1/4" BSP

DESCRIPTION - DESCRIZIONE

Electrohydraulic control ON - OFF
(fixed pressure reducing valve) P-T inlet side
Comando elettroidraulico ON - OFF
(valvola riduttrice pressione fissa) P-T lato entrata

ORDERING CODES - SIGLE DI ORDINAZIONE

(12 VDC)
F0500
19 W - 1,58 A

(24 VDC)
F0510
19 W - 0,81 A

Electrohydraulic control ON - OFF
(fixed pressure reducing valve) P inlet T outlet
Comando elettroidraulico ON - OFF
(valvola riduttrice pressione fissa) P entrata T scarico

(12 VDC)
F0520
19 W - 1,58 A

(24 VDC)
F0530
19 W - 0,81 A

Adaptable only F0600 = F0610 control kit - Abbinabile solo al comando F0600 = F0610

Electrohydraulic control ON - OFF
(fixed pressure reducing valve) P-T inlet side
Comando elettroidraulico ON - OFF
(valvola riduttrice pressione fissa) P-T lato entrata

(12 VDC)
F1500
19 W - 1,58 A

(24 VDC)
F1510
19 W - 0,81 A

Electrohydraulic control ON - OFF
(fixed pressure reducing valve) P inlet T outlet
Comando elettroidraulico ON - OFF
(valvola riduttrice pressione fissa) P entrata T scarico

(12 VDC)
F1520
19 W - 1,58 A

(24 VDC)
F1530
19 W - 0,81 A

Electrohydraulic control PROPORTIONAL
(fixed pressure reducing valve) P-T inlet side
Comando elettroidraulico PROPORZIONALE
(valvola riduttrice pressione fissa) P-T lato entrata

(12 VDC)
F2500

(24 VDC)
F2510

Electrohydraulic control PROPORTIONAL
(fixed pressure reducing valve) P inlet T outlet
Comando elettroidraulico PROPORZIONALE
(valvola riduttrice pressione fissa) P entrata T scarico

(12 VDC)
F2520

(24 VDC)
F2530

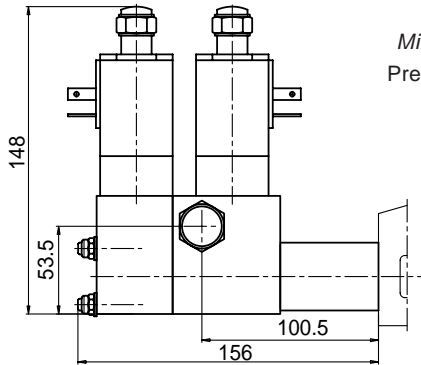
Adaptable only F1600, F1610, F2600, F2610 control kit - Abbinabile solo ai comandi F1600, F1610, F2600, F2610

SPOOL RETURN ACTION - RICHIAMO CURSORE

Electropneumatic control
identification

Classificazione comandi
elettropneumatici

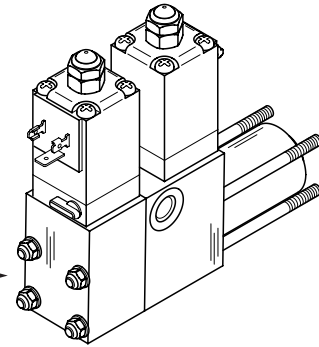
DIMENSIONS - DIMENSIONI



Minimum working pressure: 5 bar
Pressione minima funzionale: 5 bar

CLAMPING TORQUE - COPPIE DI SERRAGGIO

Allen wrench 8 - 12 Nm
Chiave 8 - 12 Nm



DESCRIPTION - DESCRIZIONE

3 positions
electropneumatic control ON - OFF
3 posizioni
comando elettropneumatico ON - OFF

ORDERING CODES - SIGLE DI ORDINAZIONE

(12 VDC)
F0620
7 W - 0,58 A

(24 VDC)
F0630
7 W - 0,29 A

Control tie rod assembly

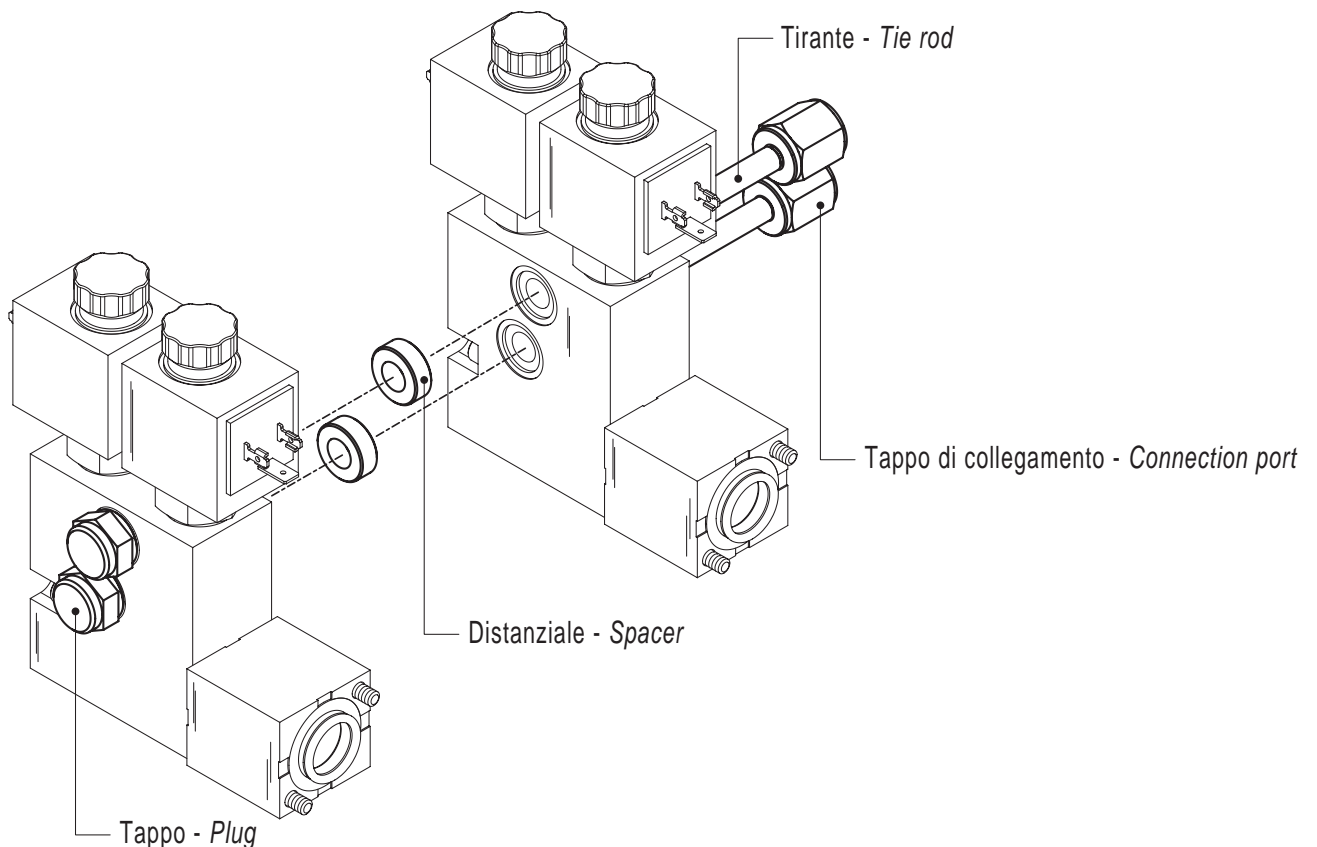
The length of the control tie rod, will change depending on the section numbers; in this way it will be easy to install in the right way the sections and avoid any misassembly.

Each kit is composed by 2 tie rods, 2 plugs, 2 connection ports and spacers according to the section number (see pict. A).

Allestimento tirante di comando

Il corretto allestimento del comando elettroidraulico e del comando elettropneumatico è garantito dal kit tirante di comando caratterizzato dalla lunghezza variabile a seconda del numero di sezioni.

Ogni kit è composto da 2 tiranti, 2 tappi, 2 tappi di collegamento e un numero variabile di distanziali a seconda della quantità delle sezioni (vedi fig. A).



NOTE: the control tie rod kit has always to be ordered separately.

Reducing valve, combined with electrohydraulic, elettropneumatic and proportional control kit has to be calculated as a normal working section:

ORDER EXAMPLE:

Complete valves with 3 sections F1600 **requires a complete tie-rod kit /3**

Complete valves with 2 sections F1600 and 1 section with F1500 (reducing valve) **requires a complete tie-rod kit /4**

NOTA: Il kit tirante di comando deve essere sempre ordinato separatamente

La valvola riduttrice, abbinata al comando elettroidraulico, proporzionale o elettropneumatico viene conteggiata come una normale sezione di lavoro:

ESEMPIO:

Distributore allestito con 3 sezioni comando F1600 **(ordinare il kit tirante di comando /3)**

Distributore allestito con 2 sezioni comando F1600 e una sezione a comando F1500 (valvola riduttrice) **(ordinare il kit tirante di comando /4)**

WORK SECTION TYPE - TIPOLOGIA SEZIONE DI LAVORO

Work section identification

Classificazione sezione di lavoro

DESCRIPTION - DESCRIZIONE

ORDERING CODES - SIGLE DI ORDINAZIONE

Parallel circuit section

RP

Elemento circuito parallelo

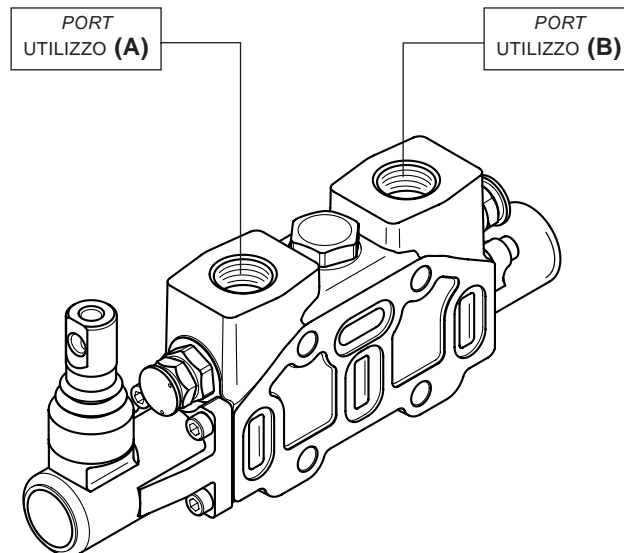
Series circuit section

RS

Elemento circuito serie

Thread type

Tipologia Filettatura



SERVICE PORTS - UTILIZZI (A - B)

G04

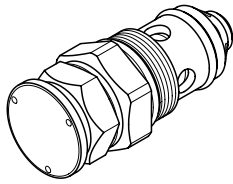
G05

U04

Auxiliary valves identification

Classificazione valvole ausiliarie

ANTISHOCK VALVE - VALVOLA ANTIURTO (ARV)



HYDRAULIC SCHEMA
SCHEMA IDRAULICO



ORDERING CODES
SIGLE DI ORDINAZIONE

01 PA

port - utilizzo (A)

01 PB

port - utilizzo (B)

SETTING RANGES (BAR) - CAMPI DI TARATURA (BAR)

Range - Campo (A)

30 / 100 (at full flow - passaggio)
20 / 70 (at min. flow - apertura)

Range - Campo (C)

181 / 290 (at full flow - passaggio)
151 / 270 (at min. flow - apertura)

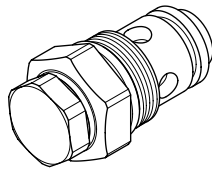
Range - Campo (B)

111 / 180 (at full flow - passaggio)
71 / 150 (at min. flow - apertura)

Range - Campo (D)

291 / 350 (at full flow - passaggio)
271 / 350 (at min. flow - apertura)

ANTICAVITATION VALVE - VALVOLA ANTICAVITAZIONE



HYDRAULIC SCHEMA
SCHEMA IDRAULICO



ORDERING CODES
SIGLE DI ORDINAZIONE

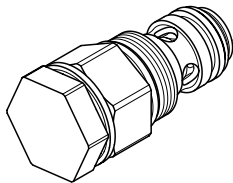
02 PA

port - utilizzo (A)

02 PB

port - utilizzo (B)

COMBINED VALVE - VALVOLA COMBINATA



HYDRAULIC SCHEMA
SCHEMA IDRAULICO



ORDERING CODES
SIGLE DI ORDINAZIONE

03 PA

port - utilizzo (A)

03 PB

port - utilizzo (B)

SETTING RANGES (BAR) - CAMPI DI TARATURA (BAR)

Range - Campo (A)

100 / 200 (at full flow - passaggio)
20 / 80 (at min. flow - apertura)

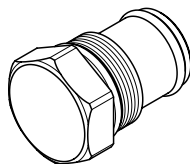
Range - Campo (B)

201 / 280 (at full flow - passaggio)
81 / 250 (at min. flow - apertura)

Range - Campo (C)

281 / 350 (at full flow - passaggio)
251 / 350 (at min. flow - apertura)

VALVE PLUGGED - SEDE VALVOLA CON TAPPO



HYDRAULIC SCHEMA
SCHEMA IDRAULICO



ORDERING CODES
SIGLE DI ORDINAZIONE

05 PA

port - utilizzo (A)

05 PB

port - utilizzo (B)

NOTE: sections designed to house auxiliary valve option require double choice on work ports A and B.

Always indicate setting value when using antishock auxiliary valves and combined valves:

SETTING AT FULL FLOW = 01 PA **120**
SETTING AT MIN. FLOW = 01 PA **120-A**

NOTA: le sezioni predisposte per le valvole ausiliarie obbligano la doppia scelta sugli utilizzi A e B.

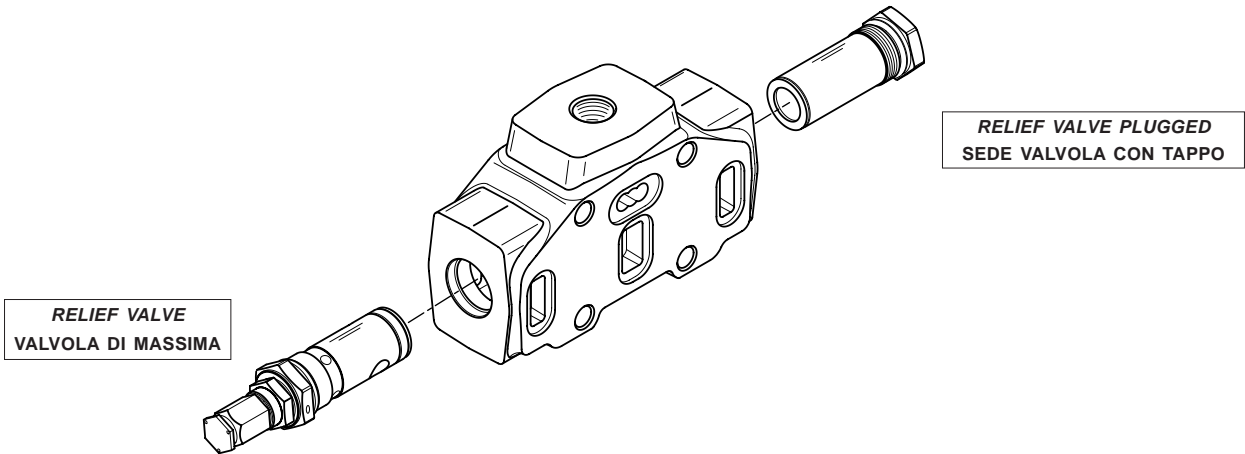
Indicare sempre il valore di taratura, nel caso di scelta della valvola antiurto e della valvola combinata:

TARATURA PASSAGGIO = 01 PA **120**
TARATURA APERTURA = 01 PA **120-A**

INTERMEDIATE SECTIONS - COLLETTORI INTERMEDI

Order example
INTERMEDIATE INLET SECTION

Esempio di ordinazione
COLLETTORE INTERMEDIO ENTRATA



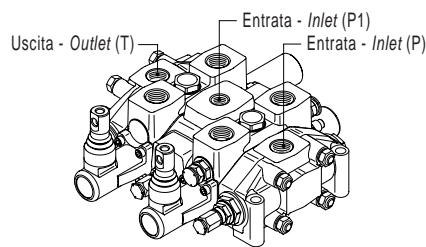
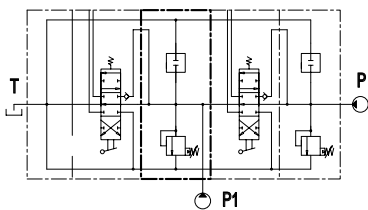
- BE** intermediate inlet section typepage 32
- 009** valve arrangementpage 32
- (150)** setting direct acting pressure valve
- A G05** inlet position and available thread type . . .page 34

- BE** tipologia collettore intermedio entrata . .pag. 36
- 009** allestimento valvolepag. 37
- (150)** taratura valvola di massima
- A G05** posizione ingresso e filettaturapag. 38

Inlet side

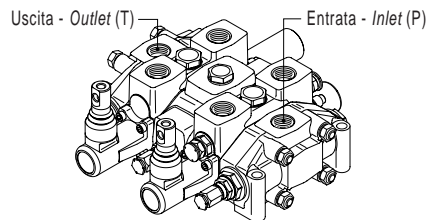
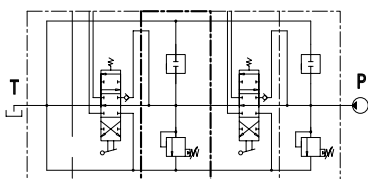
Definizione lato di alimentazione

HYDRAULIC DIAGRAM SCHEMA IDRAULICO	LAYOUT CONFIGURAZIONE	DESCRIPTION + CODE DESCRIZIONE + SIGLA
---------------------------------------	--------------------------	---



INTERMEDIATE INLET
SECTION
COLLETTORE INTERMEDIO
DI ENTRATA

BE



INTERMEDIATE SECTION
WITH PRESSURE RELIEF VALVE
COLLETTORE INTERMEDIO
CON VALVOLA DI MASSIMA

BV*

(*) Omit the code for inlet positioning and type of thread
(*) Omettere la sigla del posizionamento ingresso e tipo di filettatura

Operation of intermediate inlet section

Funzionamento collettore intermedio di entrata

TYPE E

The intermediate inlet section is driven by two pumps (P+P1).
The downstream elements can be set to a lower pressure than the upstream ones by adjusting the pressure relief valve of the intermediate section in question.

TIPO E

L'intermedio di entrata è alimentato da due pompe (P+P1).
Gli elementi a valle possono essere tarati ad una pressione inferiore di quelli a monte, agendo sulla valvola di massima del collettore intermedio in oggetto.

TYPE V

The intermediate inlet section and the elements are driven by a single pump (P).
The downstream elements can be set to a lower pressure than the upstream ones by adjusting the pressure relief valve of the intermediate section in question.

TIPO V

L'intermedio di entrata e gli elementi sono alimentati da un'unica pompa (P).
Gli elementi a valle del collettore intermedio, possono essere tarati ad una pressione inferiore degli elementi a monte agendo sulla valvola di massima del collettore intermedio in oggetto.

Valves identification

TYPE TIPO	DESIGN DISEGNO	DIAGRAM SCHEMA	DESCRIPTION DESCRIZIONE
2			Pilot operated pressure relief valve Valvola di massima pressione pilotata
3			Relief valve plugged Sede valvola con tappo

Classificazione valvole

TYPE TIPO	DESIGN DISEGNO	DIAGRAM SCHEMA	DESCRIPTION DESCRIZIONE
4			Main anticavitation check valve Valvola anticavitazione generale
11			Plug with pressure gauge connection Sede valvola con tappo attacco manometro

Valve arrangement

Example - Esempio: **009 = 2A-3B**

Pressure relief valve in port A side
Valvola di max in utilizzo A

Plug replaces pressure relief valve in port B side
Tappo sostituisce v. max in utilizzo B

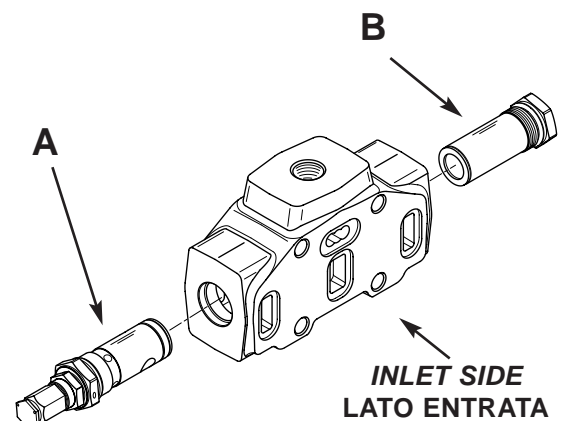
The code identifies: with a number, the type of valve;
with a letter, its position on the inlet section.

(A) = spool action side
(B) = spool return action side

La sigla identifica: con un numero il tipo di valvola con la lettera la sua posizione sul collettore di entrata.

(A) = lato comando cursore
(B) = lato richiamo cursore

Allestimento valvole



INTERMEDIATE SECTIONS - COLLETTORI INTERMEDI

Valves combination

Combinazione valvole

009	010	016	018	019	020	027	029	030	037	085	086	087	
2A-3B	2A-4B	2A-11B	3A-2B	3A-3B	3A-4B	3A-11B	4A-2B	4A-3B	4A-11B	11A-2B	11A-3B	11A-4B	

Inlet position and available thread type

Tipologia ingresso e filettatura

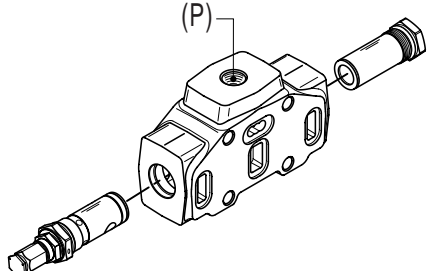
A

Upper inlet
Ingresso superiore

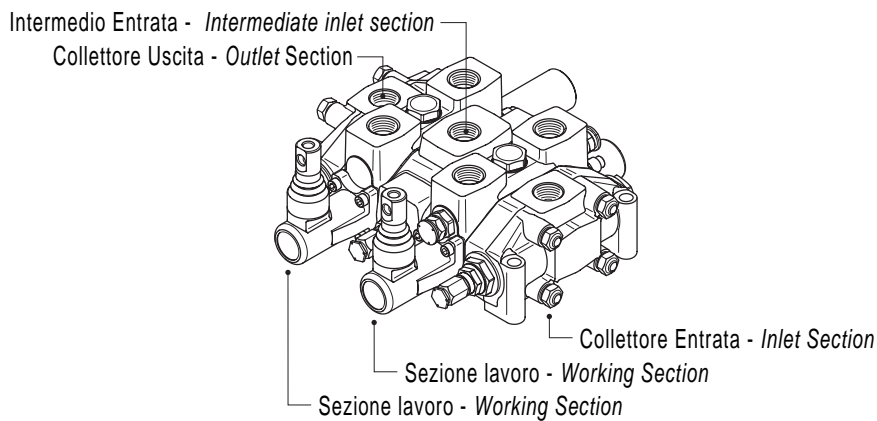
G04

G05

U04



Complete configuration samples for HC-D6 with intermediate inlet section (BE)
Esempio di configurazione completa di un distributore HC-D6 con intermedio di entrata (BE)

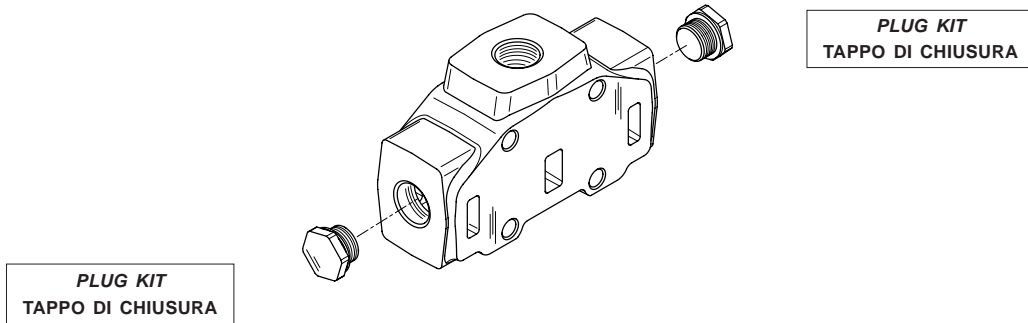


HC-D6/2

- Right inlet sectionIR 009 150 A G04Collettore entrata destra
- Working sectionW001A H001 F001A RP G04Sezione di lavoro
- Intermediate inlet section**BE 009 120 A G05**Collettore intermedio di entrata
- Working sectionW001A H001 F001A RP G04Sezione di lavoro
- Outlet sectionTJ A G05Collettore di scarico

**Order example
INTERMEDIATE OUTLET SECTION**

**Esempio di ordinazione
COLLETTORE INTERMEDIO USCITA**



BF intermediate outlet section typepage 39

BF tipologia collettore intermedio uscita . . .pag. 39

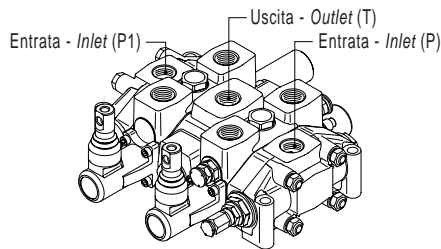
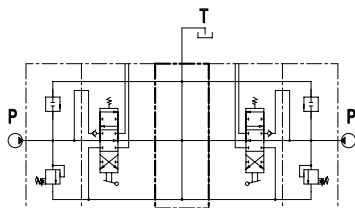
A G05 outlet position and available thread type . .page 40

A G05 posizione uscita e filettatura pag. 40

Inlet side

Definizione lato di alimentazione

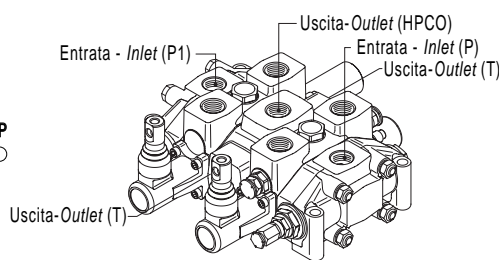
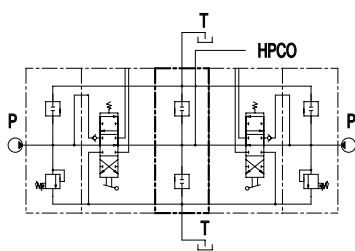
HYDRAULIC DIAGRAM SCHEMA IDRAULICO	LAYOUT CONFIGURAZIONE	DESCRIPTION + CODE DESCRIZIONE + SIGLA
---------------------------------------	--------------------------	---



INTERMEDIATE OUTLET SECTION WITH SINGLE TANK RETURN

COLLETTORE INTERMEDIO DI SCARICO AD 1 USCITA (T)

BF



INTERMEDIATE OUTLET SECTION WITH TWO TANK RETURNS

COLLETTORE INTERMEDIO DI SCARICO A 2 USCITE CON HPCO

BG

Operation of intermediate outlet section

Funzionamento collettore intermedio di scarico

TYPE F

TIPO F

The above outlet section allows the flow of oil of the two pumps and the tank ports to be piped to a single outlet T.

Il sopracitato collettore permette di convogliare il flusso dell'olio delle due pompe e delle utenze, in un'unica uscita T.

TYPE G

TIPO G

The section in question allows the flow of oil of the two pumps to be piped in two outlets:

Il collettore in oggetto permette di convogliare il flusso d'olio delle due pompe in due uscite:

- HPCO for powering another directional control valve
- T for discharge of the work ports

- HPCO per l'alimentazione di un altro distributore
- T per lo scarico delle utenze

In order to obtain this, the two T need to be linked.

Per ottenere ciò è necessario collegare le due T.

INTERMEDIATE SECTIONS - COLLETTORI INTERMEDI

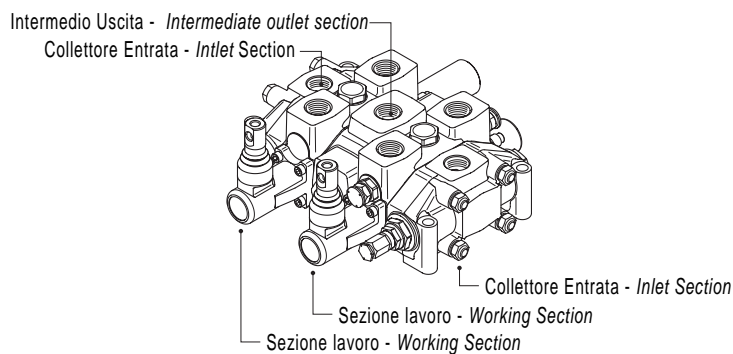
Outlet position and available thread type

Tipologia scarico e filettatura

BF			
A	Upper outlet Uscita superiore	<div style="border: 1px solid black; padding: 2px; display: inline-block;">G05</div> <div style="border: 1px solid black; padding: 2px; display: inline-block; margin-left: 20px;">G06</div> <div style="border: 1px solid black; padding: 2px; display: inline-block; margin-left: 20px;">U05</div>	
G	Front outlet side A Uscita anteriore lato A	<div style="border: 1px solid black; padding: 2px; display: inline-block;">G05</div> <div style="border: 1px solid black; padding: 2px; display: inline-block; margin-left: 20px;">G06</div> <div style="border: 1px solid black; padding: 2px; display: inline-block; margin-left: 20px;">U05</div>	
H	Rear outlet side B Uscita posteriore lato B	<div style="border: 1px solid black; padding: 2px; display: inline-block;">G05</div> <div style="border: 1px solid black; padding: 2px; display: inline-block; margin-left: 20px;">G06</div> <div style="border: 1px solid black; padding: 2px; display: inline-block; margin-left: 20px;">U05</div>	

BG			
J	Upper outlet HPCO - front side A and rear side B to T Uscita superiore HPCO - anteriore lato A e posteriore lato B in T	<div style="border: 1px solid black; padding: 2px; display: inline-block;">G05</div> <div style="border: 1px solid black; padding: 2px; display: inline-block; margin-left: 20px;">G06</div> <div style="border: 1px solid black; padding: 2px; display: inline-block; margin-left: 20px;">U05</div>	

Complete configuration samples for HC-D6 with intermediate outlet section (BF)
Esempio di configurazione completa di un distributore HC-D6 con intermedio di uscita (BF)

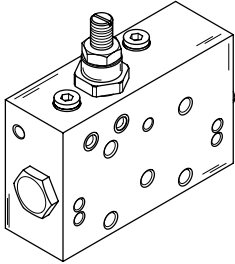
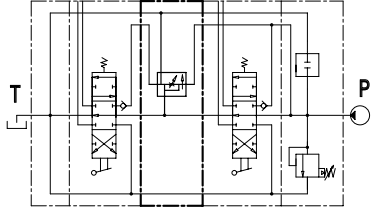


HC-D6/2

Right inlet section	IR 009 150 A G04	Collettore entrata destra
Working section	W001A H001 F001A RP G04	Sezione di lavoro
Intermediate outlet section	BF A G05	Collettore intermedio di uscita
Working section	W001A H001 F001A RP G04	Sezione di lavoro
Left inlet section	IL 009 150 A G04	Collettore entrata sinistra

Order example

Esempio di ordinazione

LAYOUT CONFIGURAZIONE	DESCRIPTION + CODE DESCRIZIONE + SIGLA	HYDRAULIC DIAGRAM SCHEMA IDRAULICO
	<p>INTERMEDIATE WITH SCREW-ADJUSTABLE FLOW DIVIDER</p> <p>DIVISORE INTERMEDIO DI FLUSSO REGISTRABILE A VITE</p> <p style="border: 1px solid black; padding: 2px; display: inline-block;">C001</p>	

Operating principle

The intermediate section of the flow divider allows sections of the divider itself to be powered, with a flow rate set by the user and independent of the downstream load. The excess flow may power another directional control valve or be returned directly to tank. The flow adjustment range (Q=l/min) changes between:

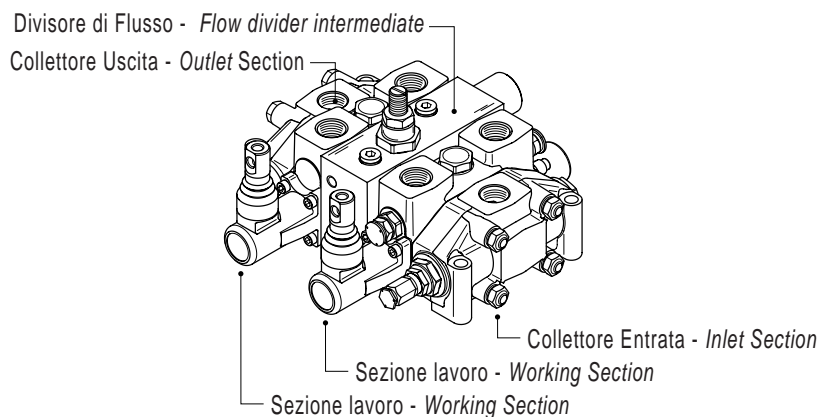
- Minimum Q = 3 l/min
- Maximum Q = 40 l/min

Funzionamento

La sezione intermedia divisore di flusso, permette di alimentare sezioni a valle del divisore stesso, con una portata definita dall'utilizzatore, indipendente dal carico. La portata eccedente, può alimentare un altro distributore o essere mandata a scarico dallo stesso. Il campo di regolazione portata (Q=l/min) varia da:

- Q minima = 3 l/min
- Q massima = 40 l/min

Complete configuration samples for HC-D6 with intermediate flow divider
Esempio di configurazione completa di un distributore HC-D6 con divisore intermedio di flusso



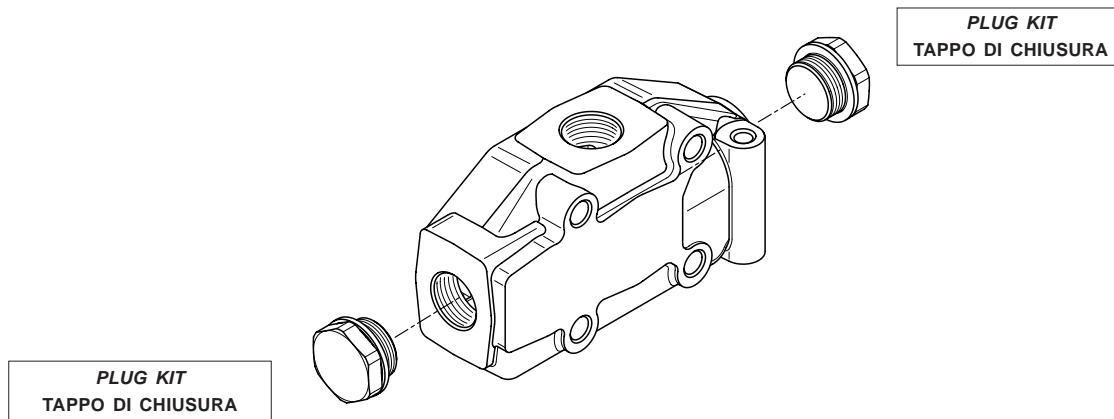
HC-D6/2

- Right inlet sectionIR 009 150 A G04Collettore entrata destra
- Working sectionW001A H001 F001A RP GO4.....Sezione di lavoro
- Intermediate inlet flow divider.....C 001Divisore intermedio di flusso
- Working sectionW001A H001 F001A RP GO4.....Sezione di lavoro
- Outlet section.....TJ A G05Collettore di scarico

OUTLET SECTION - COLLETTORE DI SCARICO

Order example
1 outlet

Esempio di ordinazione
Collettore 1 uscita



TJ outlet section typepage 43

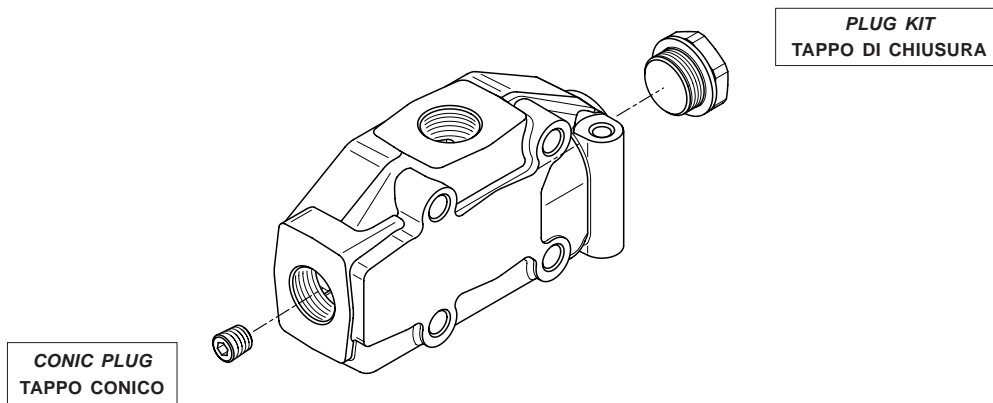
TJ tipologia collettore di scaricopag.43

A G05 outlet position and available thread type . .page 43

A G05 posizione scarico e filettaturapag.43

Order example
HPCO version outlet

Esempio di ordinazione
Collettore 2 uscite



TM outlet section typepage 44

TM tipologia collettore di scaricopag.44

M G05 outlet position and available thread type . .page 44

M G05 posizione scarico e filettaturapag.44

Outlet with single tank classification

Classificazione scarico a una uscita

	HYDRAULIC DIAGRAM SCHEMA IDRAULICO	LAYOUT CONFIGURAZIONE	DESCRIPTION + CODE DESCRIZIONE + SIGLA
			<p>OUTLET SECTION WITH SINGLE RETURN (T) RIGHT-SIDE INLET (P)</p> <p>COLLETTORE DI SCARICO AD 1 USCITA (T) ENTRATA DESTRA (P)</p> <p>TJ</p>
			<p>OUTLET SECTION WITH SINGLE RETURN (T) LEFT-SIDE INLET (P)</p> <p>COLLETTORE DI SCARICO AD 1 USCITA (T) ENTRATA SINISTRA (P)</p> <p>TK</p>
			<p>Outlet position and available thread type</p> <p>Tipologia scarico e filettatura</p>
A		<p>Upper outlet Uscita superiore</p> <p>G05 G06 U05</p>	
C		<p>Central outlet Uscita centrale</p> <p>G05 G06 U05</p>	
F		<p>Lateral outlet side A Uscita laterale lato A</p> <p>G05 G06 U05</p>	
G		<p>Front outlet side A Uscita anteriore lato A</p> <p>G05 G06 U05</p>	
H		<p>Rear outlet side B Uscita posteriore lato B</p> <p>G05 G06 U05</p>	

OUTLET SECTION - COLLETTORE DI SCARICO

Outlet with two tanks classification

Classificazione scarico a due uscite

HYDRAULIC DIAGRAM SCHEMA IDRAULICO	LAYOUT CONFIGURAZIONE	DESCRIPTION + CODE DESCRIZIONE + SIGLA
		<p>OUTLET SECTION WITH TWO RETURNS RIGHT-SIDED INLET (P)</p> <p>COLLETTORE DI SCARICO A 2 USCITE CON HPCO ENTRATA DESTRA (P)</p> <p style="text-align: center;">TM</p>

		<p>OUTLET SECTION WITH TWO RETURNS LEFT-SIDED INLET (P)</p> <p>COLLETTORE DI SCARICO A 2 USCITE CON HPCO ENTRATA SINISTRA (P)</p> <p style="text-align: center;">TN</p>
--	--	--

Outlet position and available thread type

Tipologia scarico e filettatura

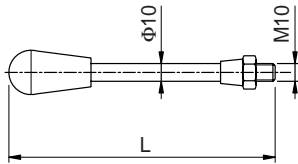
M	<p>HPCO upper outlet T (TANK) side outlet B HPCO uscita superiore T (TANK) uscita posteriore lato B</p> <p>G05 G06 U05</p>
	<p>HPCO upper outlet T (TANK) front outlet side A HPCO uscita superiore T (TANK) uscita anteriore lato A</p> <p>G05 G06 U05</p>
P	<p>HPCO central outlet T (TANK) rear outlet side B HPCO uscita centrale T (TANK) uscita posteriore lato B</p> <p>G05 U05</p>

Q	<p>HPCO central outlet T (TANK) front outlet side A HPCO uscita centrale T (TANK) uscita anteriore lato A</p> <p>G05 U05</p>
	<p>HPCO upper outlet T (TANK) side outlet B HPCO uscita superiore T (TANK) uscita laterale lato B</p> <p>G05 G06 U05</p>
S	<p>HPCO upper outlet T (TANK) side outlet A HPCO uscita superiore T (TANK) uscita laterale lato A</p> <p>G05 G06 U05</p>

Lever identification

Classificazione kit aste leva

DIMENSIONS - DIMENSIONI



DESCRIPTION - DESCRIZIONE

Lever with knob

Asta leva con pomello

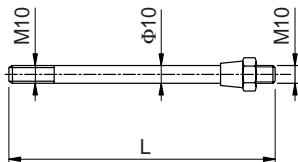
AVAILABLE LENGTH (IN) - LUNGHEZZE DISPONIBILI (MM)

L (in) = 7,5 - 9,5 - 16,3
L (mm) = 190 - 240 - 415

ORDERING CODES - SIGLE DI ORDINAZIONE

ZA

DIMENSIONS - DIMENSIONI



DESCRIPTION - DESCRIZIONE

Lever without knob

Asta leva senza pomello

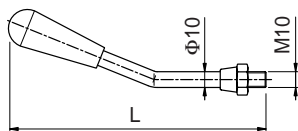
AVAILABLE LENGTH (IN) - LUNGHEZZE DISPONIBILI (MM)

L (in) = 7,1 - 9,1
L (mm) = 180 - 230

ORDERING CODES - SIGLE DI ORDINAZIONE

ZB

DIMENSIONS - DIMENSIONI



DESCRIPTION - DESCRIZIONE

Lever with knob for joystick control

Asta leva con pomello per comando cloche

AVAILABLE LENGTH (IN) - LUNGHEZZE DISPONIBILI (MM)

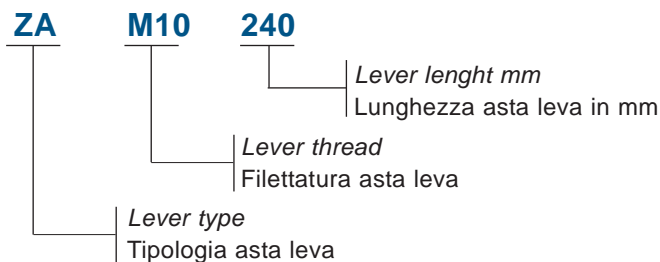
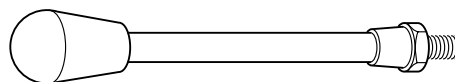
L (in) = 9,8
L (mm) = 250

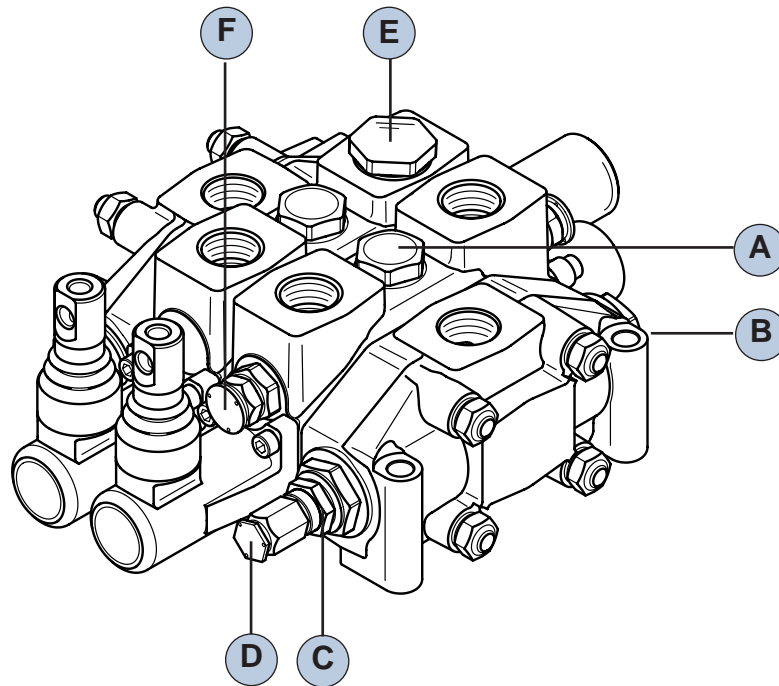
ORDERING CODES - SIGLE DI ORDINAZIONE

ZC

Order example

Esempio di ordinazione





General clamping torque

Coppie di serraggio generali

POSITION POSIZIONE	DESCRIPTION DESCRIZIONE	CLAMPING TORQUE (Nm) COPPIA SERRAGGIO (Nm)
A	load check valve plug tappo valvola di ritegno	80
B	plug to replace pressure relief valve tappo sostituisce valvola di massima	80
C	pressure relief valve body corpo valvola di massima	80
D	pressure relief valve cap tappo registro valvola di massima	20
E	fittings in service ports A-B-P-T tappo chiusura utilizzi A-B-P-T	G04 = 70 / G05 = 90 U04 = 90
F	clamping torque auxiliary valve coppia serraggio valvola ausiliaria	see table (X) vedi tabella (X)

TABLE - TABELLA (X)

ANTISHOCK VALVE PLUG
TAPPO VALVOLA ANTIURTO
25 Nm

ANTISHOCK VALVE BODY
CORPO VALVOLA ANTIURTO
80 Nm

PLUG REPLACES VALVE
TAPPO SOSTITUISCE VALVOLA
80 Nm

ANTICAVITATION VALVE PLUG
TAPPO VALVOLA ANTICAVITAZIONE
25 Nm

ANTICAVITATION VALVE BODY
CORPO VALVOLA ANTICAVITAZIONE
80 Nm

COMBINED VALVE PLUG
TAPPO VALVOLA COMBINATA
25 Nm

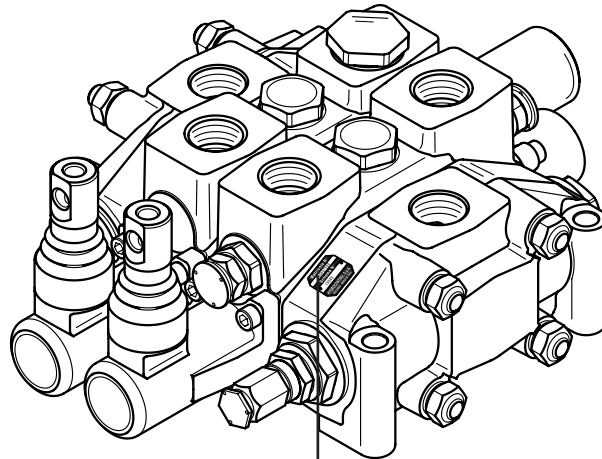
COMBINED VALVE BODY
CORPO VALVOLA COMBINATA
80 Nm

Product identification

An identification plate is put on every HC-D6 sectional valve.

Identificazione prodotto

In tutti i monoblocchi HC-D6 forniti da Hydrocontrol S.p.A. è applicata una targhetta di riconoscimento.



SERIAL NUMBER
MATRICOLA DI PRODUZIONE
ORDERING CODE
CODICE ORDINAZIONE