

Part number:

**HYDROMA**

HYDRAULICKÉ SYSTÉMY

**HIDROMA  
SYSTEMS**

UKŁADY HYDRAULICZNE

**HYDROMA**

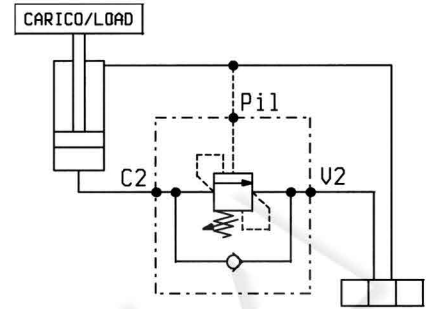
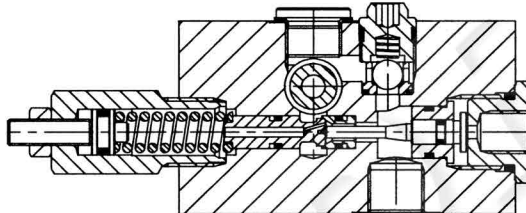
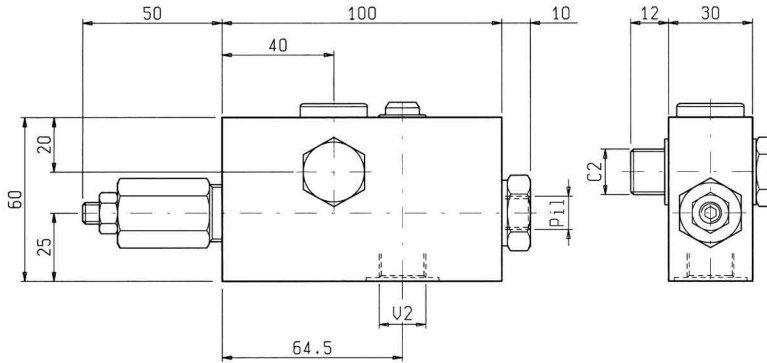
ГИДРАВЛИЧЕСКИЕ СИСТЕМЫ

**BILANCIAMENTO, SEMPLICE EFFETTO, SERIE "NBA",  
FLANGIABILI**

**PILOT ASSISTED, FLANGEABLE, SERIES "NBA" OVERCENTRE**

**VBSO-SE-NBA-FCV**

**05.43.22 - X - Y - Z**



**DATI TECNICI / TECHNICAL DATA**

Coppia di serraggio  
Installation torque 41-49 Nm (max 90°)

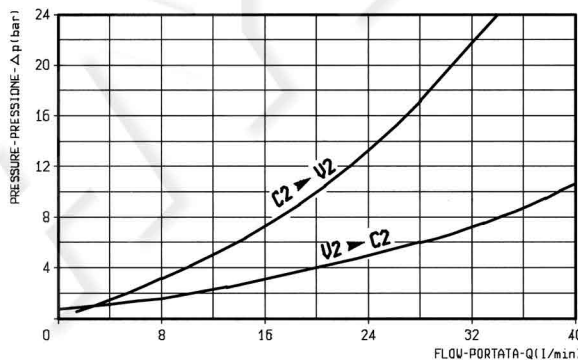
Pressione max.  
Max. pressure 350 bar

Portata max.  
Flow max. 40 l/min

Taratura della valvola: almeno 1.3 volte superiore  
alla pressione indotta dal carico  
Pressure setting: at least 1.3 times the load  
induced pressure

Cappello per piombatura  
Sealing Cap Codice/Ordering code  
03.05.01.002

Peso  
Weight 0.9 kg



**X RAPPORTO DI PILOTAGGIO  
PILOT RATIO**

**37** 9.1 : 1

**10** 3.6 : 1

**39** 2 : 1

**MOLLE / SPRINGS**

Z	MOLLE / SPRINGS				
	Campo taratura min - max bar Adj. press. range bar	Incremento press. bar / giro vite Press. increase bar / turn	Taratura standard bar (Q = 5 l/min) Std. setting bar (Q = 5 l/min)	Cod. ordinazione Ordering code	Colore Colour
20	60-210	50	200	03.51.01.075	verde green
35	100-350	88	350	03.51.01.059	giallo yellow

**Y ATTACCHI / PORT SIZE**

**Y** V2-C2 PIL

**02** G 3/8 G 1/4