

Part number:

HYDROMA

HYDRAULICKÉ SYSTÉMY

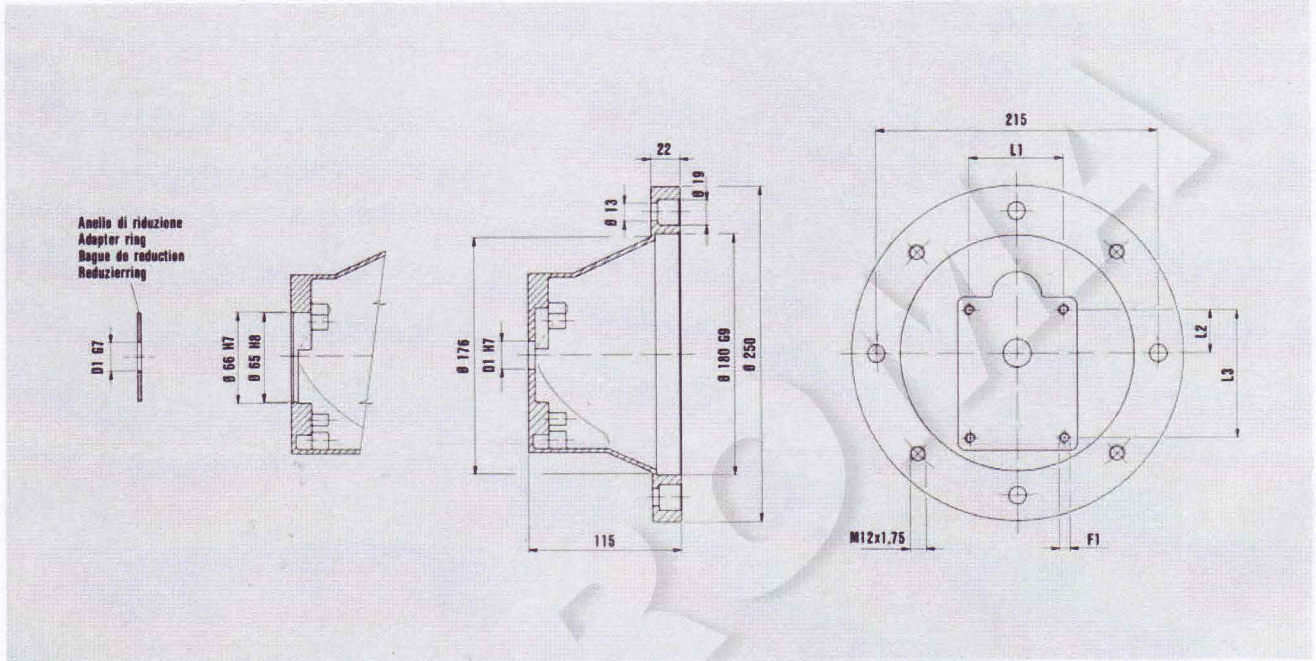
**HIDROMA
SYSTEMS**

UKŁADY HYDRAULICZNE

HYDROMA

ГИДРАВЛИЧЕСКИЕ СИСТЕМЫ

LANTERNA Ø 250 PER MOTORE ELETTRICO GRANDEZZA 100-112
FLANGE Ø 250 CONNECT EL. MOTOR FRAME 100-112
LANTERNE Ø 250 POUR MOTEUR ÉLECTRIQUE TAILLE 100-112
PUMPENTRÄGER 250 Ø FÜR EL. MOTOR 100-112 BAUGRÖÖE



Hydr-App riferimenti Hydr-App references Hydr-App références Hydr-App Beziehungen		DIMENSIONI FLANGE FLANGE DIMENSIONS DIMENSIONS DES LANTERNES ABMESSUNGEN DER PUMPENTRÄGER							Giunti Elastici HE Flexible Couplings HE Accouplements Elastiques HE Drehelastische Kupplungen HE	
		Sigla Model-code Sigle Bestelzeichen	Matricola Part Number Maticule Bestellnummer	D1	L1	L2	L3	F1		
Pumps	E. Motor									
1	100 ÷ 112	HL8/1L	30302500	25,4	52,4	26,3	72	M6	HE16	
1C		HL8L	30302700	30	56	24,5	73		HE17	
1M									HE18	
2		HL9L	30302600	36,5	71,5	32,35	96	M8	HE19	
2T									HE20	
ZB1		HLB13L	30302800	32	40	10,4	40		HE109	
ZF2		HLB17L	30303200	80	72	34,5	100		HE111	
1CB		HLB14L	30302900	35	70	24	70	M6	HE59	
2CB		HLB16L	30303700	50	75	21,5	75	M8	HE60	
(*) 1			HL8/1LCC	15050002	25,4	52,4	26,3	72	M6	HE16
(*) 1C			HL8LCC	15050004	30	56	24,5	73		HE17
(*) 1M										HE18
(*) 2			HL9LCC	15050003	36,5	71,5	32,35	96	M8	HE19
(*) 2T										HE20

(*) LANTERNE CON ANELLO DI RIDUZIONE
 (*) FLANGE WITH ADAPTER RING
 (*) LANTERNE AVEC BAGUE DE REDUCTION
 (*) PUMPENTRÄGER MIT REDUZIERRING